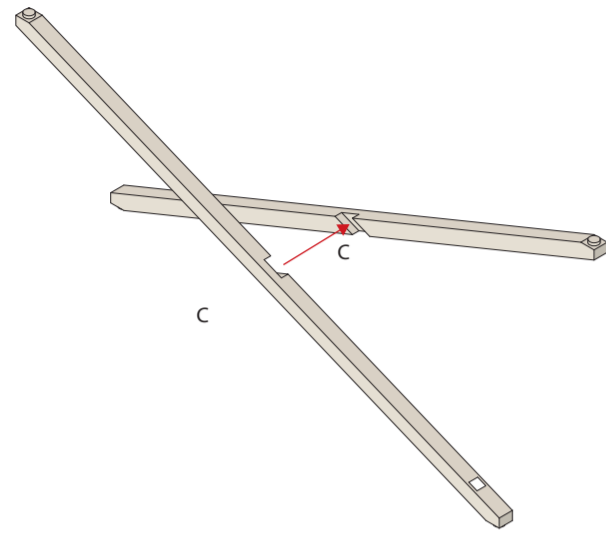
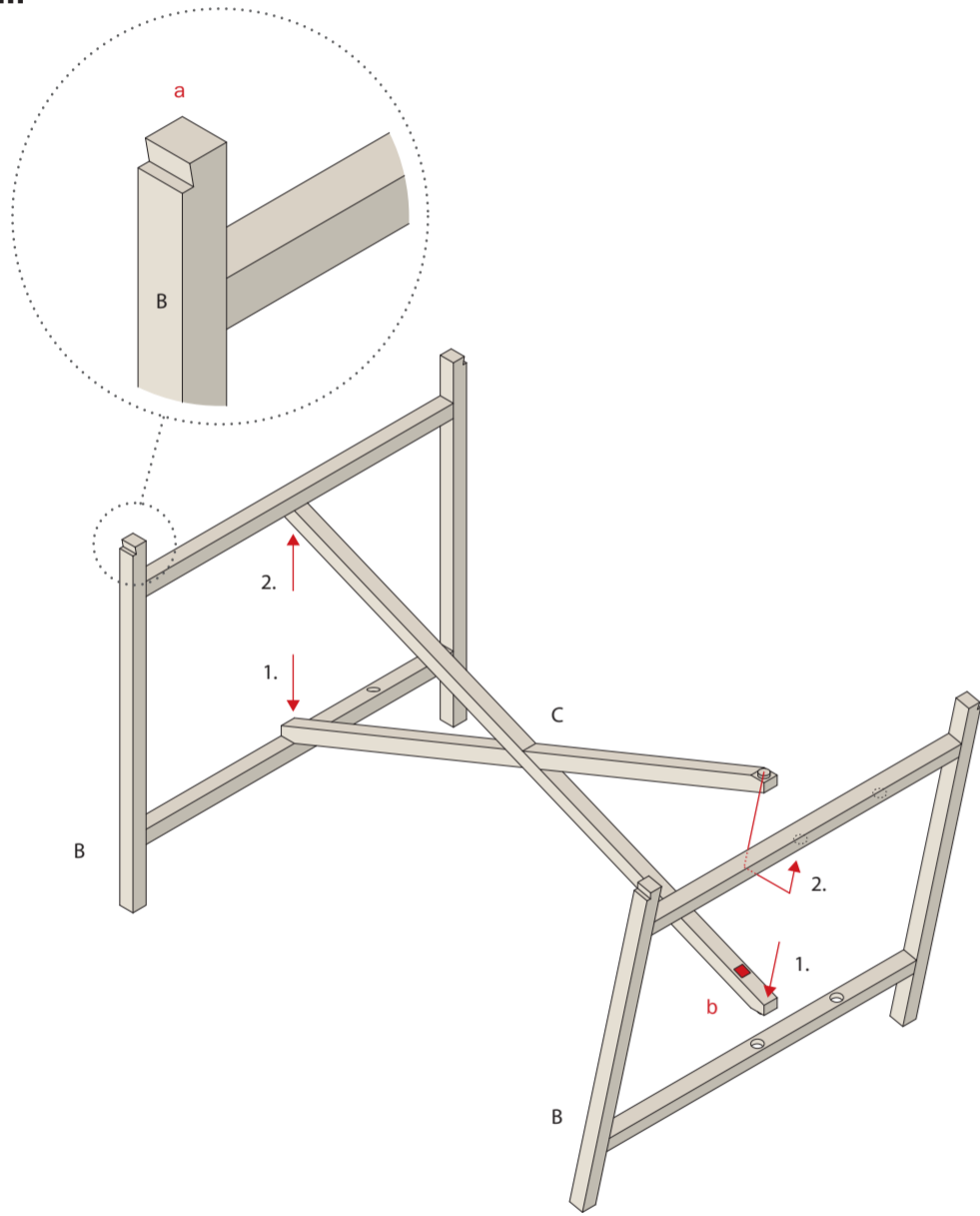


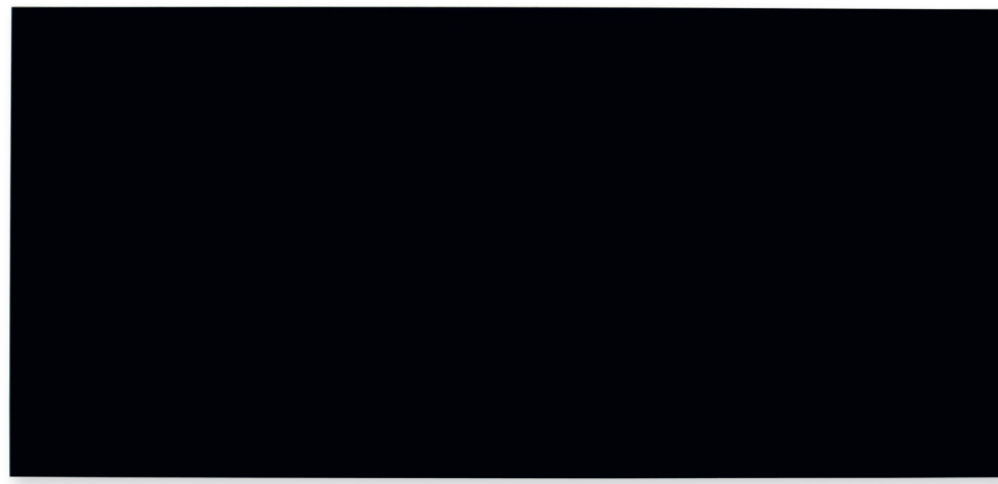
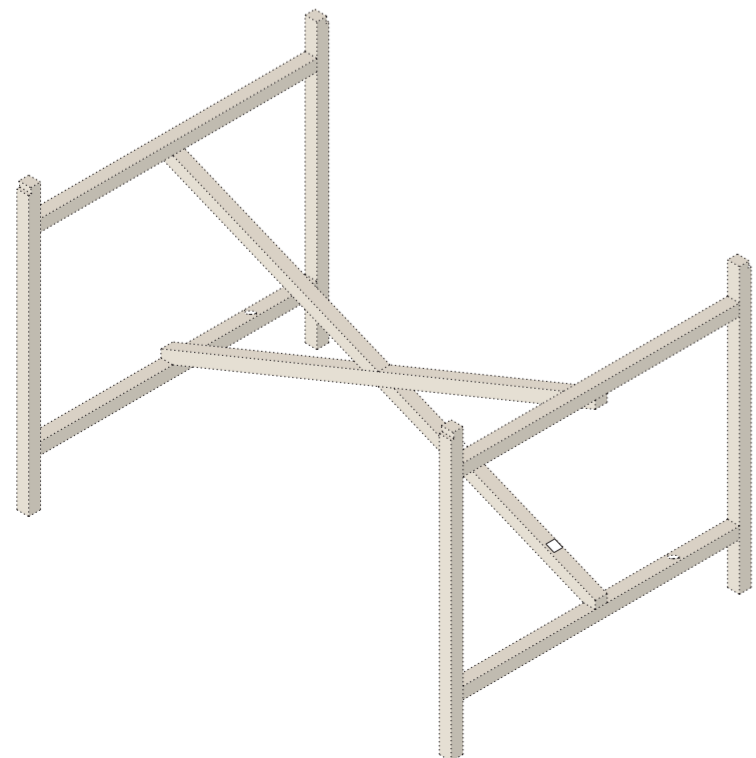
I.



II.



III.



A
Tischplatte
table top

I.

Die beiden Querstreben C zu einem Kreuz zusammen stecken.

II.

Die beiden Rahmen B aufstellen. Ihre Auskerbungen müssen dabei nach oben zeigen (siehe Punkt a).

1. Nun das zuvor zusammengesetzte Kreuz der Querstreben C in die unteren Bohrungen der Rahmen B einstecken.
Hinweis: Wenn das Moormann-Logo später sichtbar sein soll, sollte es sich am unteren Ende einer Querstrebe befinden (siehe Punkt b).
2. Anschließend mit leichtem Druck auf das Kreuz die Querstreben C in die oberen Bohrungen der Rahmen B einsetzen.

! Es gibt zwei Möglichkeiten, das Kreuz zu befestigen: mittig oder nach hinten versetzt. Nie die mittige und hintere Bohrung gleichzeitig verwenden.

B
Rahmen x 2
frame x 2

III.

1. Die Tischplatte A auf den Boden legen, so dass ihre Unterzüge nach oben zeigen. Ggf. eine Unterlage verwenden, um die Tischoberfläche zu schützen.
2. Das zusammengesetzte Gestell B/C um 180° drehen, sodass die Auskerbungen der Rahmen B nach unten zeigen.
3. Gestell B/C auf die Platte setzen und soweit verdrehen, bis es zwischen die Tisch-Unterzüge passt.
4. Ein Bein eines Rahmens B so positionieren, dass es sich etwa mittig zur Markierung c des Tisch-Unterzugs befindet.

Anschließend das andere Bein des Rahmens in Richtung der Markierung c drücken, bis sich der Rahmen B zwischen den Tisch-Unterzügen verkeilt.
Mit leichtem Klopfen (z. B. mit dem Handballen) den Rahmen final zwischen die Unterzüge positionieren.

! Immer abwechselnd am linken und rechten Bein des Rahmens zur Markierung c hin klopfen.

C
Querstrebe x 2
cross bar x 2

IV.

Der Rahmen B ist richtig positioniert, wenn seine zwei Beine etwa mittig zur Markierung c sitzen, und der Rahmen somit im rechten Winkel zum Tisch-Unterzug sitzt.

Den zweiten Rahmen ebenfalls wie beschrieben montieren (siehe Schritt III.4.).

! Um die Position des Tisches zu verändern, Egon bitte immer leicht anheben, nicht schieben.

Assemble the two cross bars C so that they form a cross.

Position the two frames B. The notches at the end should point up (see point a).

1. Now insert the previously assembled cross of the cross bars C into the lower holes of frames B. Note: If the Moormann logo is to be visible later, it should be on the bottom end of a cross bar (see point b).
2. Then, with light pressure on the cross, insert the cross bars C into the upper holes of the frames B.

! There are two options to attach the cross: in a centered position or set back. Never use the central and rear hole at the same time.

1. Place table top A onto the floor, beams facing up. If necessary, place a soft support underneath to protect the table top.
2. Turn the assembled frame B/C by 180° so that the notches of frames B are pointing downward.

Then, push the frame's other leg towards marking c until the frame B locks between the table beams.
Lightly knock (e.g. using the ball of your thumb) to finally position the frame between the beams.

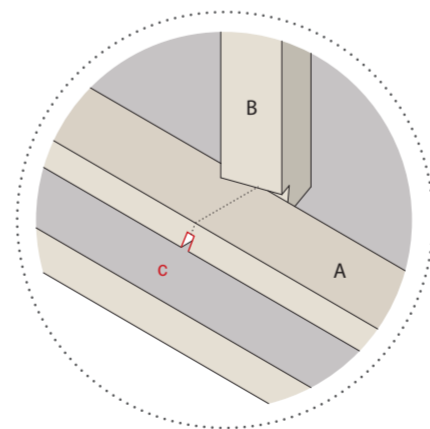
! Keep alternating between the left and right leg of a frame in the direction of the marking c.

3. Place the assembled frame B/C onto the table top by turning it until it fits between the table beams.
4. Position one leg of one frame B so that it is roughly centered with the marking c of the table beam.

Frame B is correctly positioned when its two legs are roughly centered with marking c and thus the frame is positioned at a right angle to the table beam.

Assemble the second frame as described (see step III.4.).

! To change the table's position, please always slightly raise, not slide, Egon.



IV.

