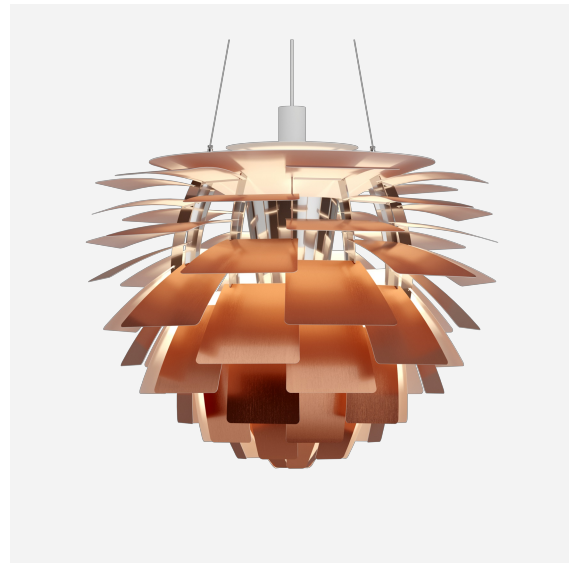


PH Artichoke

Mithilfe von 72 Blättern, die in 12 Reihen mit jeweils sechs Blättern präzise positioniert sind, verleiht die Pendelleuchte jedem Raum vollkommen blendfreies Licht. Die Leuchte verteilt das Licht sowohl nach innen als auch nach außen und verbreitet so ein schönes und angenehmes Licht. Darüber hinaus bleibt die gute Lichtqualität der Pendelleuchte auch in der energiesparenden LED-Ausführung mit der wohlbekanntenen Atmosphäre erhalten.



Atlantic Haus



Overlooking Aarhus

Product info

Montage

Aufhängungstyp: E27: Zuleitung 3x0,75mm² und Stahlseil. Baldachin: vorhanden. Ø480 LED: Zuleitung 2x0,75mm² und Stahlseil. Baldachin: vorhanden. Treiber im LED-Baldachin verbaut. Ø600/720/840 LED: Zuleitung 2x1mm² und Stahlseil. Baldachin: vorhanden. Baldachin oder externe Treiberbox enthält Treiber. Maximale Entfernung zwischen externer Treiberbox und Halterung: 20 m. Zuleitungslänge: 4m.

Farbe

Kupfer, seidenmatt glänzend und mit asslackierter Innenseite. Messing, Kupfer oder Edelstahl, matt und beschichtet. Weiß, nasslackiert. Polierter Edelstahl. Schwarz, pulverbeschichtet mit weißer, nasslackierter Innenseite.

Material

Blätter: Lasergeschnittenes Messing, Kupfer, Edelstahl oder Stahl. Oberschirm: Weiß oder Schwarz, gezogener Stahl, weiße Unterseite. Rahmen: hochglanzverchromter, lasergeschnittener Stahl. Aufhängung: hochglanzverchromtes, gezogenes Aluminium.

Größen und Gewicht

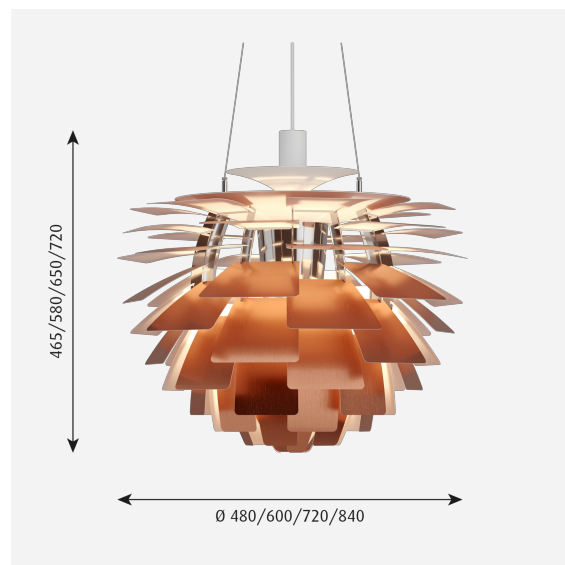
Abmessung x Höhe x Länge (mm) | 720 x 650 x 720 Max. 20,5 kg | 480 x 465 x 480 Max. 9,6 kg | 600 x 580 x 600 Max. 18,3 kg | 840 x 720 x 840 Max. 27,9 kg

Schutzklasse

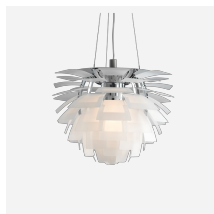
Schutzart IP20. Schutzklasse I.

Leuchtmittel

1x100W E27



Produktfamilie



PH Artichoke Glass

Product variants

Abmessungen	Farbe	Leuchtmittel	Lumen	Schutzart	Eigenschaften	Typen
Ø 480	<input type="radio"/> Edelstahl	1x100W E27	-	-	-	-
Ø 600	<input type="radio"/> Edelstahl poliert	LED 2700K 96W	1085	I	Dali	Ext. treiber
Ø 720	<input type="radio"/> Kupfer	LED 3000-1800K D2W 41W	1208		Phase dimming (mains dimm)	Int. treiber
Ø 840	<input type="radio"/> Messing	LED 3000K 41W	1466		Wireless bluetooth	
	<input type="radio"/> Schwarz	LED 3000K 96W	2037			
	<input type="radio"/> Weiß		2119			
			2151			
			2387			
			2483			
			2505			
			2606			
			2621			
			2630			
			2726			
			2736			
			3030			
			3152			
			3538			
			3631			
			3681			
			3777			
			641			
			779			
			800			
			894			
			971			

Produktbeschreibung

Kugelförmige Pendelleuchte
Schirm aus 72 sich überlappenden Blättern aus lasergeschnittenem Glas oder Metall mit verschiedenen Oberflächen
Designikone
Produktfamilie in vier Standardgrößen
Zwei überdimensionierte Versionen für große Räume verfügbar
Verchromter Rahmen
Oberschirm verdeckt die Halterung
Aufhängung mit drei Stahlseilen
Für den Lampentyp entworfener Baldachin

Montage

Von der Decke hängender Rahmen
Lampeneinsatz sitzt im oberen Ring des Rahmens
Treiber befindet sich im Baldachin (nur LED)
Optional: Treiber befindet sich extern in einer Treiberdose (nur LED in Europa)
Die externe Treiberdose kann bis zu 20 m von der Leuchte entfernt positioniert werden (nur Europa).
Kann auf einer achteckigen 4-Zoll-Anschlussdose montiert werden (nur USA)

Lichtbeschreibung

100 % blendfreies Licht
Das vollständig reflektierte Licht erzeugt ein Muster aus Licht und Schatten an der Unterseite der Blätter.
Glasversion: Die Oberflächenbehandlung der Glasblätter verhindert eine Direktblendung.
Die Leuchte erzeugt ein schönes Spiel von Licht und Schatten.
Die Innenseiten der Blätter sind bei allen Metallversionen der Leuchte weiß.
Die Blätter aus mattiertem Glas kombinieren Helligkeit und Reflexion.
Sphärische Lichtabstrahlung
Austauschbare LED
Dimmbar

Design

Poul Henningsen

Material

Lasergeschnittene Metallblätter in gebürstetem Kupfer, Stahl oder hochglanzlackiertem Weiß, Dicke: 0,8 mm
Sandgestrahlte Glasblätter, Dicke: 4 mm
An drei hochwertigen Edelstahlseilen hängend, Dicke: 0,8 mm
Verchromtes Hochglanzgehäuse aus gezogenem Aluminium, Dicke: 2 mm
Oberschirm: weiß, gezogener Stahl, Dicke: 1,5 mm
Rahmen: 12 Stangen, hochglanzverchromt, Aluminiumguss, Dicke: 3 mm
LED-Gehäuse: Maßgefertigtes Gehäuse aus Spritzguss mit hohem Transmissionsfaktor und einem eingebauten Reflektor zum Beleuchten der Blätter
Wärmemanagement der LED wird durch ein System aus zwei Kühlkörpern erreicht (einer aus Aluminiumguss und einer aus stranggepresstem Aluminium)
Oberer Kühlkörper mit einem offenen Kanal in der Mitte, um die Wärmeabgabe an die Umgebungsluft zu maximieren
Drei Wärmeleitungen verteilen die Wärme effizient über beide Kühlkörper.
Baldachin (Glühlampe): Kegel mit einem Durchmesser von 226 mm und einer Höhe von 170 mm aus gezogenem Aluminium; Baldachin (LED): Kuppel mit einem Durchmesser von 280 mm und einer Höhe von 110 mm aus weißem Polycarbonat (nur USA)
Kabel: weiß, PVC-beschichtet, 12 ft; Kupferkabel für Glühlampe, schwarz, PVC-beschichtet (USA)
Fassung: Porzellan, E27 für A-23-Lampen oder E40 für PS-35-Lampen mit klarer Hülle
Einstellbare Position der Fassung für eine richtige Ausrichtung des Leuchtmittels und eine korrekte Beleuchtung
Versionen für Keramik-Halogenmetaldampflampen mit einem im Einsatz integrierten elektronischen Vorschaltgerät
LED-Versionen erhältlich mit 2700 K (23,6 Zoll) oder 3000 K (23,6 Zoll; 28,3 Zoll; 33,1 Zoll) und einem CRI von 80
Für LED-Versionen: elektronischer Konstantstrom-Treiber, Schutzklasse II, für einen Betrieb mit 120 bis 277 V und eine Dimmung von 0 bis 10 V, im Baldachin angebracht (nur USA)

Gewicht

Min.: 13.878 kg Max.: 9.564 kg

Abmessung

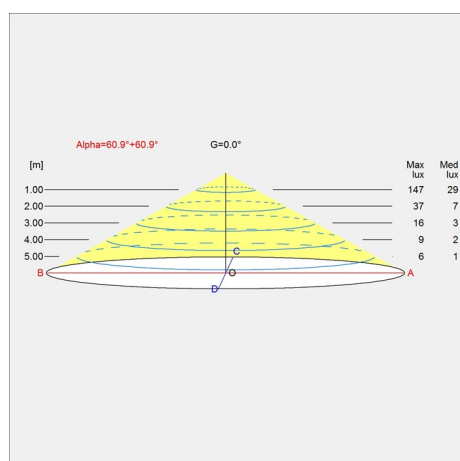
Ø 480, Ø 600, Ø 720, Ø 840

Oberfläche

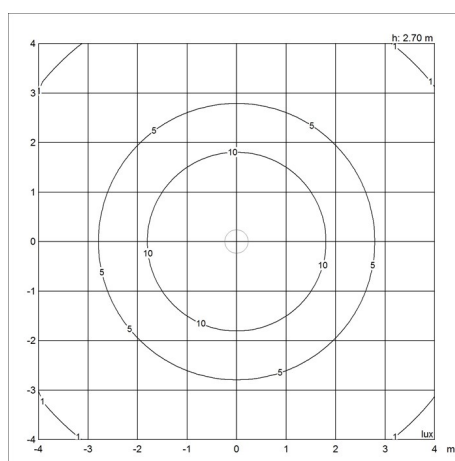
Edelstahl, Edelstahl poliert, Kupfer, Messing, Schwarz, Weiß

Diagramme der Lichtverteilung

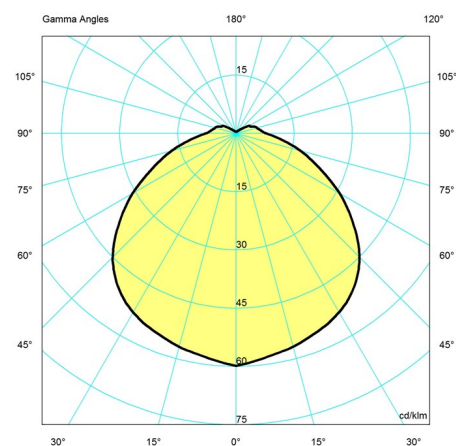
Cartesian



Isolux



Polar



Ersatzteile

Product

PH ARTICHOKE 480 BALDACHIN WEISS
PH ARTICHOKE/LOUVRE/LP CENTRUM BALDACHIN

Variant number

5741086223
5741480272