

I.

Gestell B auseinander klappen.  
Hierfür die beiden oberen Leisten auseinander ziehen, bis das Gestell im rechten Winkel geöffnet ist **a**.

*Fold base B apart.  
To do this, move the two upper strips away from each other until the frame forms a rectangle **a**.*

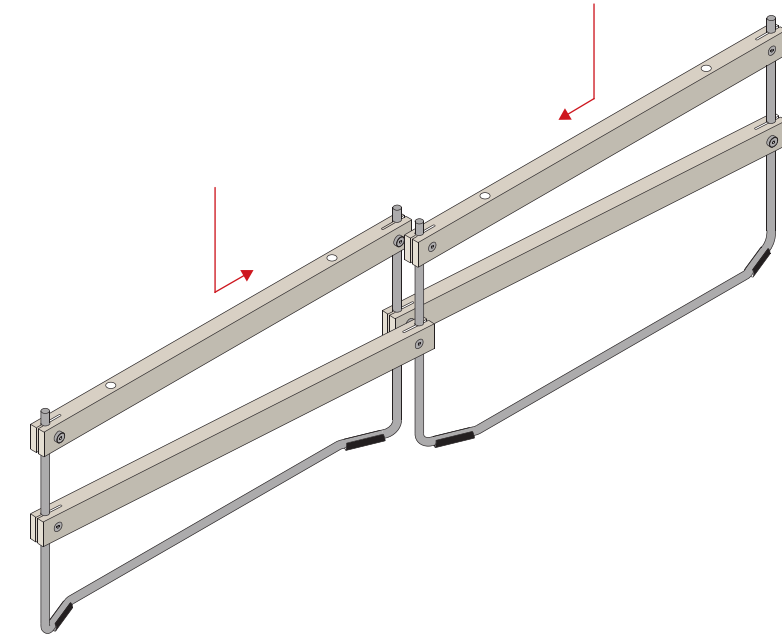
II.

Glasplatte A in das Gestell B legen, so dass diese von den überstehenden Drahtenden eingefasst wird **b**.  
Die Glasplatte steift die Konstruktion aus und verhindert damit ein Verschieben dieser.

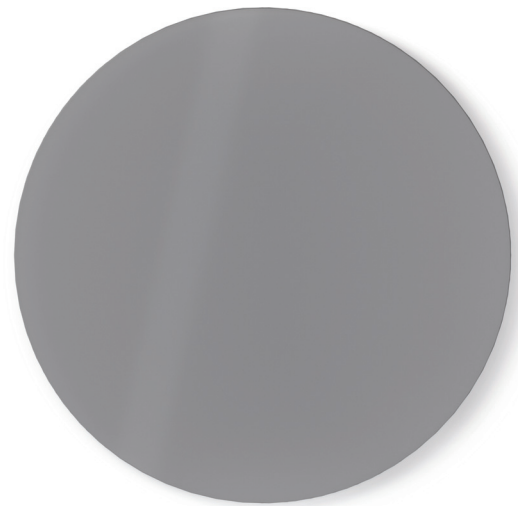
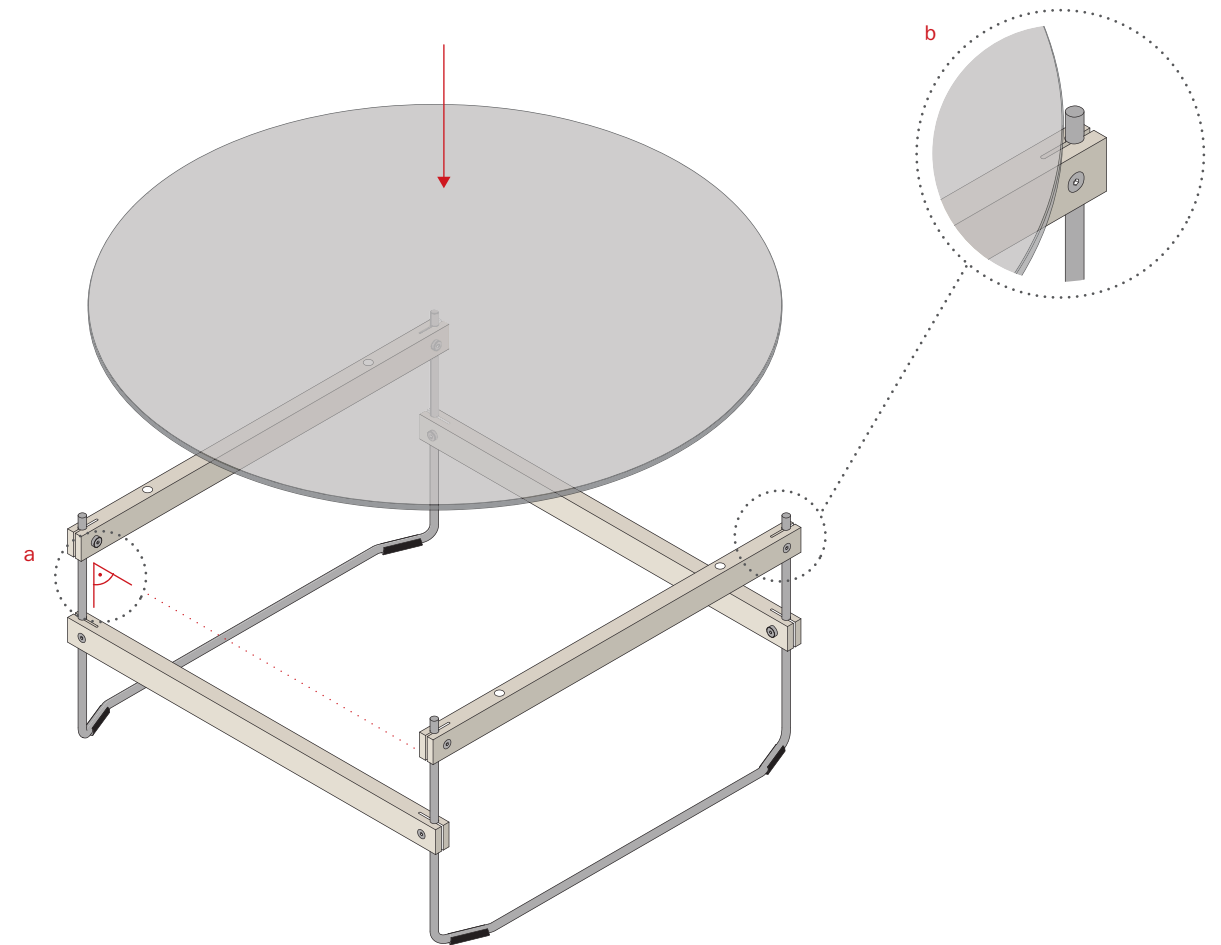
*Place glass plate A in base B so that it is surrounded by the protruding wire ends **b**.  
The glass plate stiffens the construction and prevents it from moving.*

**ACHTUNG:** Nicht auf den Tisch stellen oder setzen!  
**ATTENTION:** Do not stand or sit on the table!

I.



II.



A  
Tischplatte  
table top



B  
Gestell  
base