

A
Platte x 4 (Sideboard x 3)
 base x 4 (Sideboard x 3)



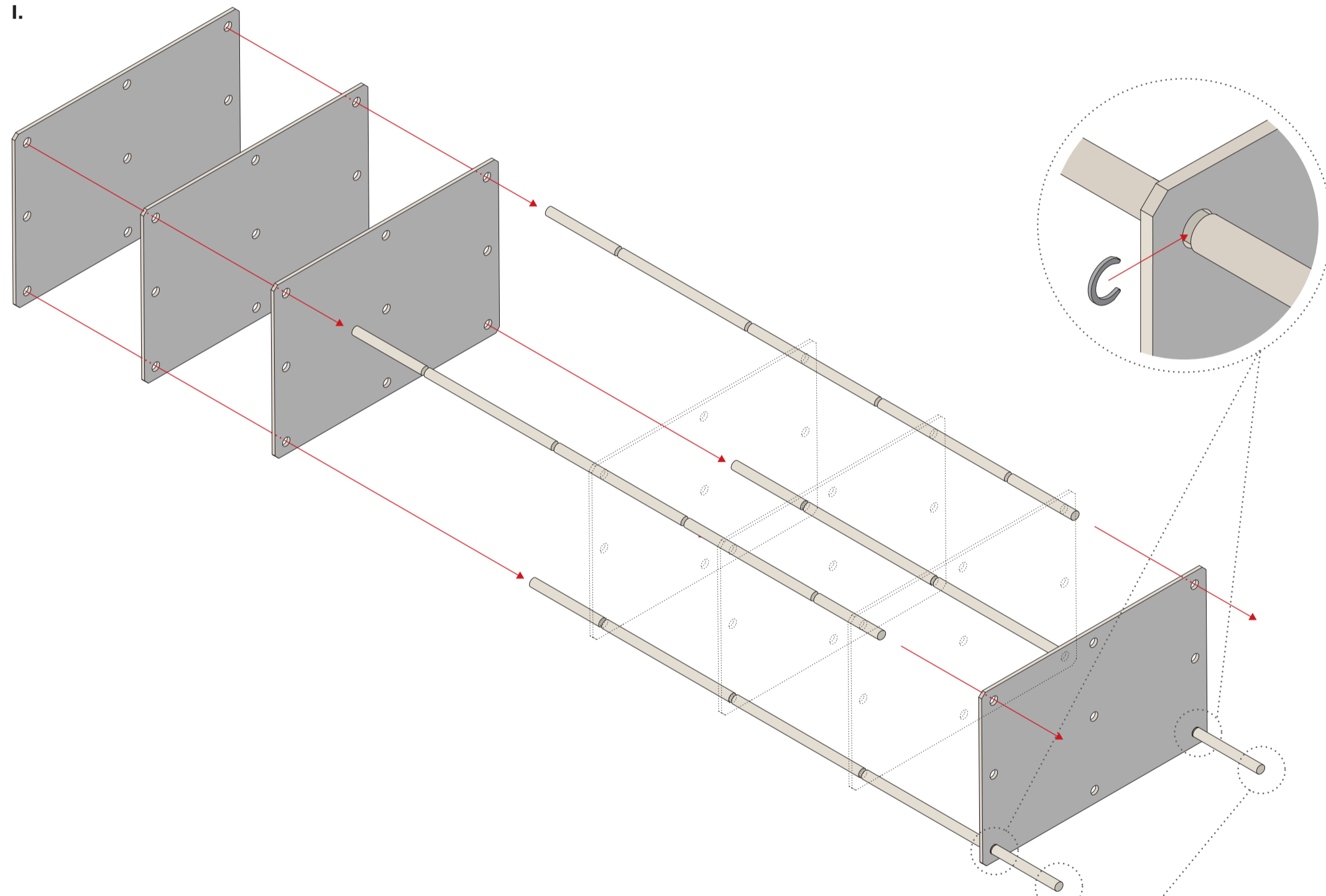
B
Stab x 9 (Sideboard x 10)
 rod x 9 (Sideboard x 10)



C
Klemme x 36 * (Sideboard x 30)
 clamp x 36 * (Sideboard x 30)

* Es werden mehr Klemmen geliefert als tatsächlich für den Regalaufbau benötigt.

* More clamps are supplied as actually required for the rack structure.



I.

Exemplarisch wird ein Es Regal aufgebaut.

By way of example a Es shelf is assembled.

1. Einen Boden A an der Längskante aufstellen und mit einer Hand in dieser Position halten.

1. Position a base B on the length side and hold in this position with one hand.

2. Vier Stäbe B in die Bohrungen an den Ecken des Bodens einstecken, bis der erste Einschnitt der Stäbe B durch die Bohrungen ragt.

2. Insert four bars B into the holes at the side of the base until the first cut of bars B protrudes through the holes.

! Sideboard
 Die Unterseiten der Stäbe B sind mit einer Markierung versehen.

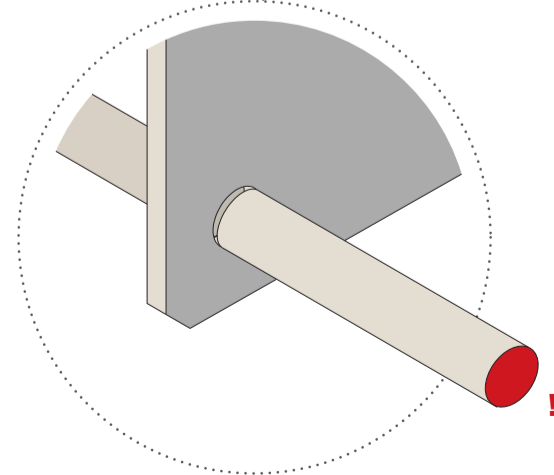
! Sideboard
 The bottom sides of the bars B are marked.

3. Anschließend jeweils eine Klemme C unterhalb des Bodens über den Einschnitt des Stabes stecken.

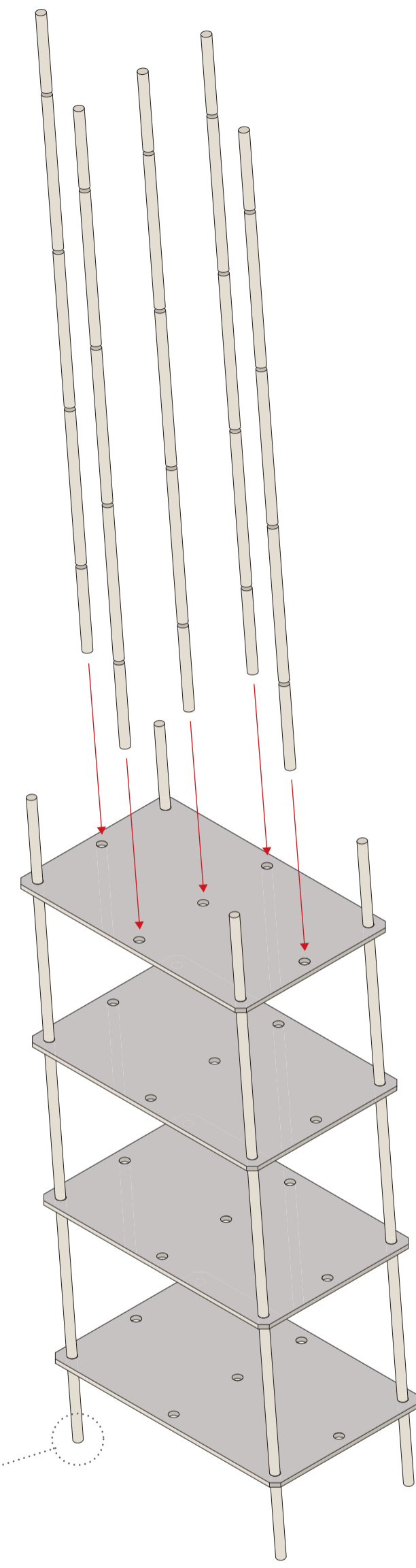
3. Then, insert a clamp C under the base over the bar's cut.

4. Die weiteren Böden A aufstecken und an jedem Einschnitt mit einer Klemme versehen.

4. Attach the other bases A and place a clamp at each cut.



II.



II.

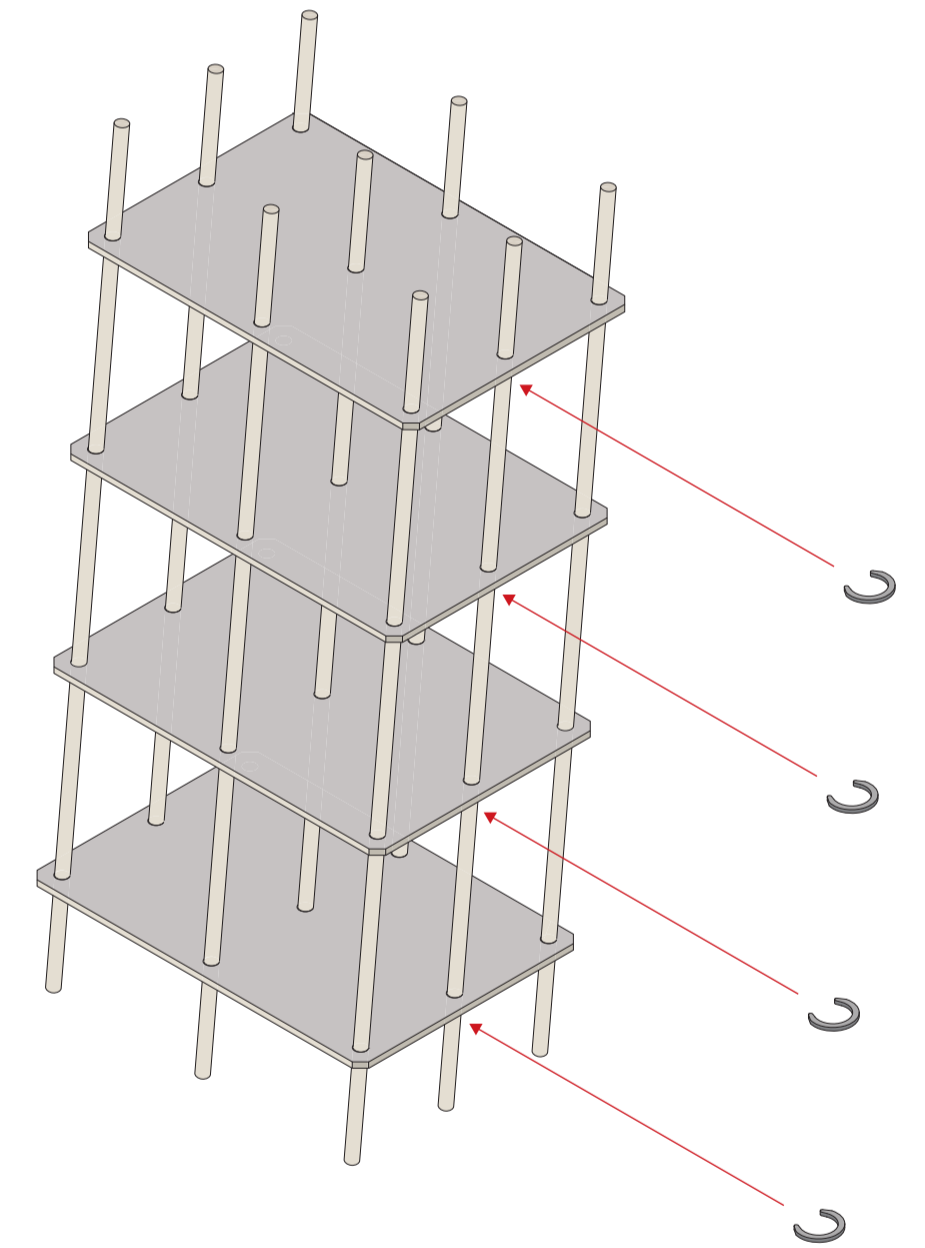
5. Das Regal senkrecht aufstellen, sodass sich die Klemmen C jeweils unterhalb des Bodens befinden.

5. Position the shelf vertically so that clamps C are positioned under the base.

6. Die restlichen fünf Stäbe B von oben durch alle vier Böden A stecken;
 Sideboard:
 Die restlichen sechs Stäbe B von oben durch alle drei Böden A stecken.

6. From above, push the remaining five bars B (Es Sideboard: six bars B) through all four bases A.

III.



III.

7. Abschließend alle restlichen Einschnitte der Stäbe mit jeweils einer Klemme C versehen.

7. Finally, position a clamp C on all remaining cuts of the bars.