

LAMPE GRAS

DCWéditions
PARIS



Wall lamp | Applique

Material: Steel
Matériaux: Acier

Weight: Net 1,5 kg | Gross 1,9 kg
Poids: Net 1,5 kg | Brut 1,9 kg

Dimensions:
Rod 150 mm
Bras 150 mm

Packaging: 305 × 305 × 210 mm

Electric fabric wire
Câble électrique tissu

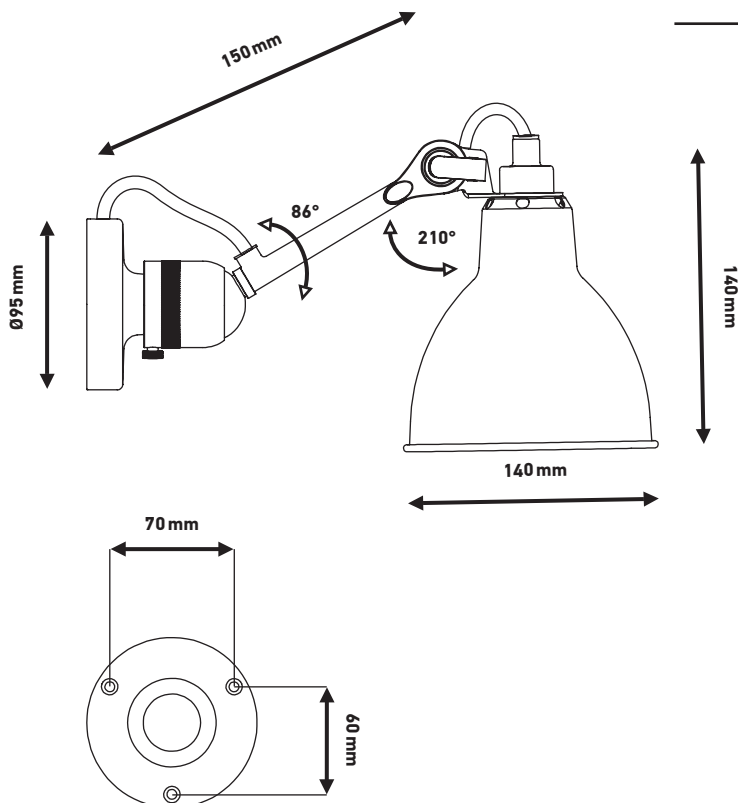
CL I – E14 – ESL11W

IP20 

Bulb not included
Ampoules non fournies

TECHNICAL SHEET / FICHE TECHNIQUE

LAMPE GRAS N°304



FINISHES / FINITIONS



N°304 BL-SAT

Black satin steel | Colored, chromed or coppered shade
Acier noir satin | Réflecteur couleur, chromé ou cuivré



N°304 WH-WH

White mat steel | Colored, chromed or coppered shade
Acier blanc mat | Réflecteur couleur, chromé ou cuivré

SHADES COLOURS / COULEURS DE RÉFLECTEURS



black



red



yellow



blue



chrome



white



frosted glass
(round only)



white copper



black copper



copper



copper white



raw copper



raw copper white

The shades are available in round or conic shape / Les réflecteurs sont disponibles en version ronde ou conique



DCWéditions

71 rue de la Fontaine au Roi
75011 Paris – France
+33 (0)1 40 21 37 60
sales@dcwe.fr

LAMPE GRAS

DCWéditions
PARIS



Wall lamp | Applique

Material: Steel
Matériaux: Acier

Weight: Net 1,5 kg | Gross 1,9 kg
Poids: Net 1,5 kg | Brut 1,9 kg

Dimensions:
Rod 150 mm
Bras 150 mm

Packaging: 305 × 305 × 210 mm



Electric fabric wire | Switch on the wire
Câble électrique tissu | Interrupteur sur le fil

CL II – E14 – ESL11W

IP20

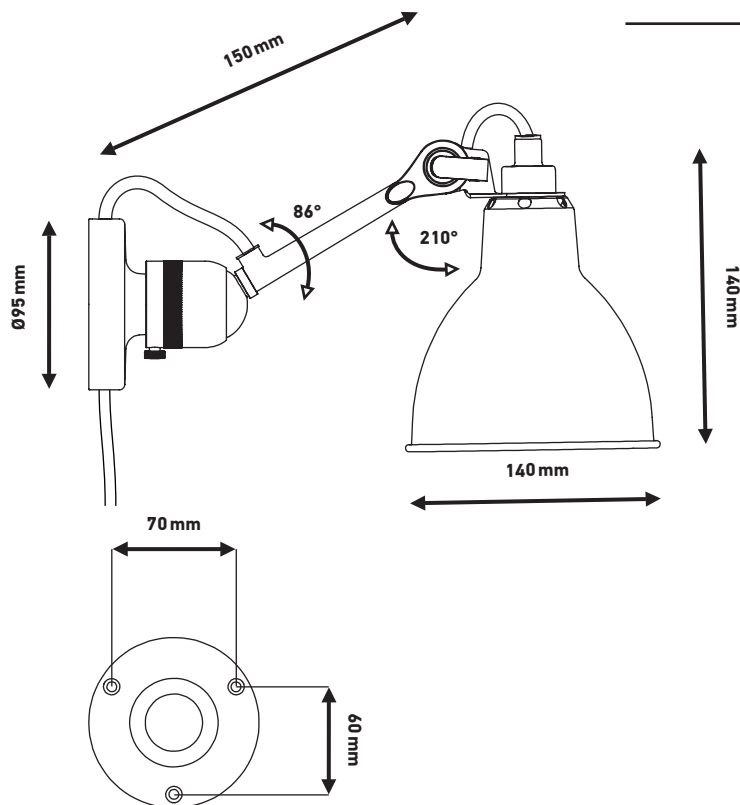
Bulb not included
Ampoules non fournies

DCWéditions

71 rue de la Fontaine au Roi
75011 Paris – France
+33 (0)1 40 21 37 60
sales@dcwe.fr

TECHNICAL SHEET / FICHE TECHNIQUE

LAMPE GRAS N°304 CA



FINISHES / FINITIONS



N°304 CA BL-SAT

Black satin steel | Colored, chromed or coppered shade
Acier noir satin | Réflecteur couleur, chromé ou cuivré

SHADES COLOURS / COULEURS DE RÉFLECTEURS



The shades are available in round or conic shape / Les réflecteurs sont disponibles en version ronde ou conique



LAMPE GRAS

DCWéditions
PARIS



Wall lamp | *Applique*

Material: Steel
Matériaux: Acier

Weight: Net 1,5 kg | Gross 1,9 kg
Poids: Net 1,5 kg | Brut 1,9 kg

Dimensions:
Rod 150 mm
Bras 150 mm

Packaging: 305 × 305 × 210 mm

Electric fabric wire | Switch on the base
Câble électrique tissu | Interrupteur sur la base

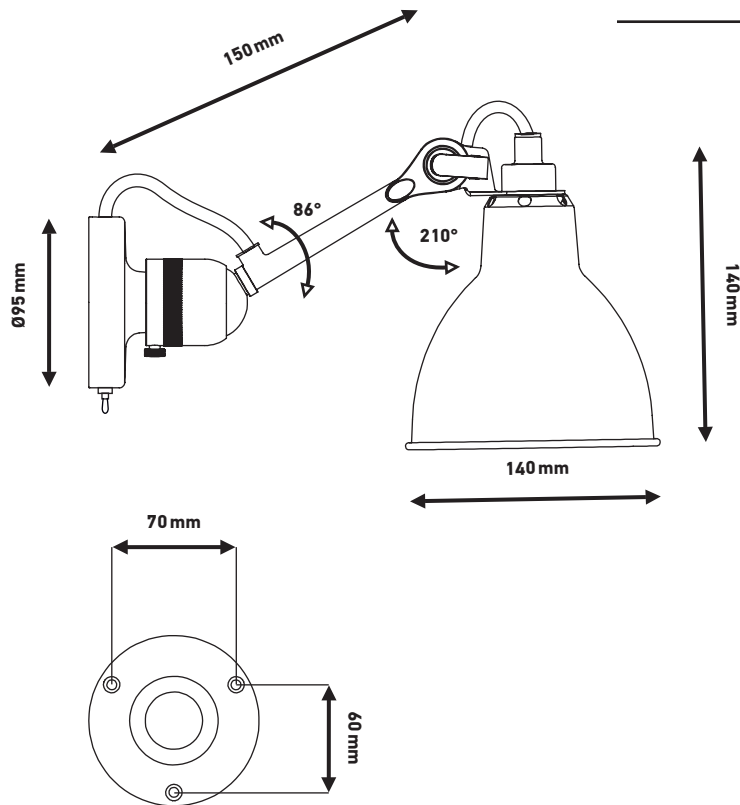
CL I – E14 – ESL11W

IP20    

Bulb not included
Ampoules non fournies

TECHNICAL SHEET / FICHE TECHNIQUE

LAMPE GRAS N°304 SW



FINISHES / FINITIONS



N°304 SW BL-SAT

Black satin steel | Colored, chromed or coppered shade
Acier noir satin | Réflecteur couleur, chromé ou cuivré



N°304 SW WH-WH

White mat steel | Colored, chromed or coppered shade
Acier blanc mat | Réflecteur couleur, chromé ou cuivré

SHADES COLOURS / COULEURS DE RÉFLECTEURS



black



red



yellow



blue



chrome



white



frosted glass
(round only)



white copper



black copper



copper



copper white



raw copper



raw copper white

The shades are available in round or conic shape / *Les réflecteurs sont disponibles en version ronde ou conique*



DCWéditions

71 rue de la Fontaine au Roi
75011 Paris – France
+33 (0)1 40 21 37 60
sales@dcwe.fr