

belux cloud xl LED

Montageanleitung
Assembly instructions
Montagehandleiding
Instruction de montage

Pendelleuchte
Pendant light
Pendellamp
Luminaire suspendu

cloud xl

belux.com

Belux AG
Neufeldweg 6
5103 Möriken / Switzerland

T +41 61 316 74 01
belux@belux.com

Änderungen vorbehalten. Subject to change without notice. © Belux AG 02/2020 BL 59903115

DE Sicherheitsweise: Bei Montage, Reinigungs- und Wartungsarbeiten immer die Stromzufuhr unterbrechen. Wartungsarbeiten dürfen ausschliesslich von einer autorisierten Fachkraft ausgeführt werden. Im Betrieb und bis zur Auskühlung besteht beim Leuchtmittel und angrenzenden Teilen Verbrennungsgefahr. Der elektrische Anschluss darf nur vom Fachmann ausgeführt werden! Nicht direkt ins LED Licht blicken. LEDs sind druck- und säureempfindlich; nicht berühren oder belasten. Kein offenes Feuer unter die Leuchte stellen. Geeignet zur Montage auf normal entflammbaren Flächen. Die im Lieferumfang enthaltenen Dübel sind für Vollbaustoffe und Mauerwerk. Bei anderen Baustoffen die geeigneten Dübel einsetzen.

EN Safety information: Always interrupt the power supply prior to assembly, cleaning or maintenance. Maintenance may only be carried out by authorised technicians. Caution: Risk of burns during operation and cooling from the light source and adjacent parts. The electrical connection may only be performed by an expert! Never look directly at an LED light source. LEDs are sensitive to pressure and acid; do not touch or put pressure on it. Do not place any naked flames below the lamp. Suitable for installation on surfaces with normal flammability rating. The plugs supplied are for solid brick and masonry. Use the appropriate plugs for other building materials.

NL Veiligheidsinformatie: Voor het montage of uitvoeren van reiniging en onderhoud dient altijd de stroomtoevoer te worden afgesloten. Onderhoud mag alleen door bevoegde technici worden uitgevoerd. Voorzichtig: gevaar voor brandwonden tijdens het gebruik en het koelen van de lichtbron en de aangrenzende delen. De elektrische aansluiting mag alleen worden uitgevoerd door een expert! Kijk nooit rechtstreeks in het licht van de LEDs. LEDs zijn gevoelig voor druk en zuur; niet aanraken of belasten. Geen open vuur onder de lamp plaatsen. Geschikt voor de montage op normaal ontvlambare oppervlakken. De meegeleverde pluggen zijn voor massieve baksteen en metselwerk. Gebruik de juiste pluggen voor andere bouwmaterialen.

FR Informations de sécurité: L'alimentation électrique doit toujours être coupée avant l'installation ou tout travail de nettoyage ou d'entretien. Les travaux d'entretien peuvent être effectués uniquement par un spécialiste autorisé. Attention: risque de brûlures pendant le fonctionnement et le refroidissement de la source de lumière et les parties adjacentes. Le raccordement électrique doit être effectué uniquement par un spécialiste! Ne regardez jamais directement la lumière des diodes. Les diodes sont sensibles à la pression et à l'acidité; ne pas toucher ni presser. Ne placez pas de flammes nues en dessous de la lampe. Appropriée pour montage sur des surfaces normalement inflammables. Les chevilles fournies ne sont que pour la brique solide et la maçonnerie. Pour d'autres matériaux de construction, s'il vous plaît utiliser les chevilles appropriées.

DE Technische Hinweise: Eingangsspannung: 220-240V 50Hz. Schutzklasse I. Schutzart IP 20. Dieses Produkt ist nur für den Gebrauch in Innenräumen bestimmt. Leuchtmittel: LED 73W. Diese Leuchte enthält eingebaute LEDs. Sie können nur vom Hersteller ausgetauscht werden. Stand-by <0.5W. Technische Konformität gemäss EN-Richtlinien.

EN Technical data: Input voltage: 220-240V 50Hz. Safety category I. IP20 protection rating. This product is intended for indoor use only. Light source: LED 73W. This luminaire contains built-in LEDs. They may only be replaced by the producer of the luminaire. Stand-by <0.5W. Technical conformity according to EU directives.

NL Technische informatie: Bedrijfsspanning: 220-240V 50Hz. Veiligheidsklasse I. Beschermingsgraad IP 20. Dit product is bestemd alleen voor gebruik binnenshuis. Lichtbron: LED 73W. Dit armatuur bevat ingebouwde LED's. Zij mogen alleen worden vervangen door de producent van de armatuur. Stand-by <0.5W. Technische conformiteit volgens EU-richtlijnen.

FR Informations techniques: Tension de fonctionnement: 220-240V 50Hz. Classe de sécurité I. Indice de protection IP 20. Ce produit est conçu pour une utilisation en intérieur uniquement. Source lumineuse: LED 73W. Ce luminaire est équipé de LEDs intégrés. Les LED intégrés dans le luminaire ne peuvent être remplacés que par le fabricant. Stand-by <0.5W. Conformité technique selon les directives de l'UE.

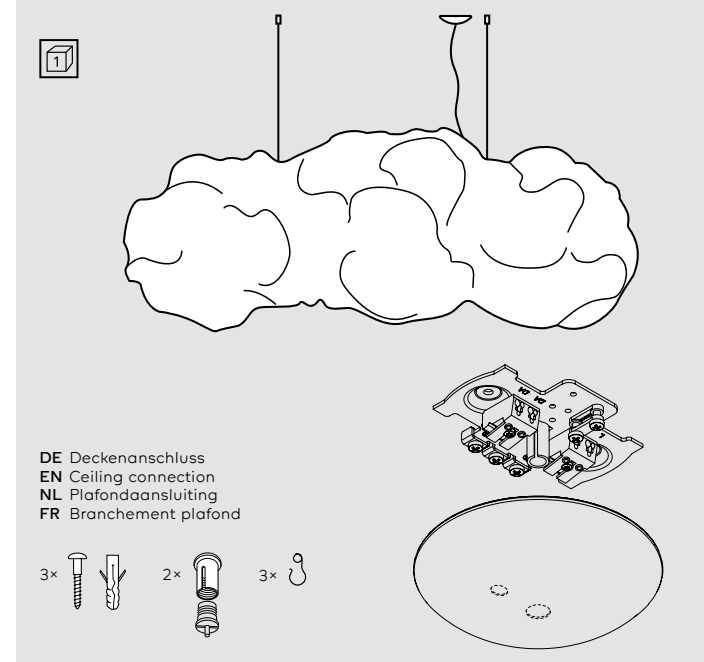
DE Pflegehinweise: Leuchte regelmässig mit Staubsauger auf niedrigster Stufe absaugen. Reiben ist zu vermeiden; Risiko von Fusselbildung. Leuchte keinen Öl- und Fettdämpfen aussetzen; Verschmutzungsgefahr.

EN Maintenance information: Clean the luminaire regularly with the vacuum cleaner on the lowest level. Rubbing should be avoided; risk of pilling. The luminaire must not be exposed to oil and fat vapours; risk of stains.

NL Onderhoudsinformatie: Reinig het armatuur regelmatig met de stofzuiger op het laagste niveau. Wrijven moet worden vermeden; risico van pluizen. De lamp mag niet worden blootgesteld aan olie- en vetdampen, aangezien ze daardoor vervuild kan raken.

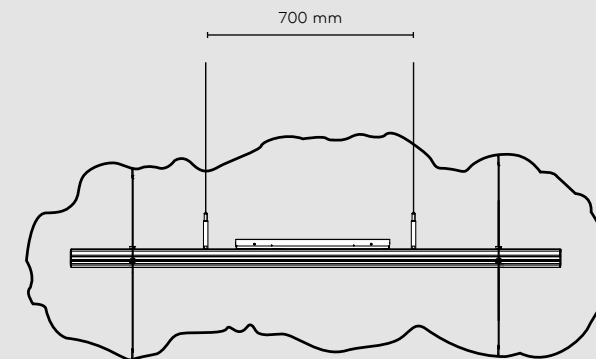
FR Information d'entretien: Nettoyer le luminaire régulièrement avec l'aspirateur sur le niveau le plus bas. Frottement doit être évité; formation de boulochage. Le luminaire ne doit pas être exposé à l'huile et la graisse des vapeurs; risque de taches.

Lieferumfang
Scope of delivery
Leveringsomvang
Contenu de la livraison

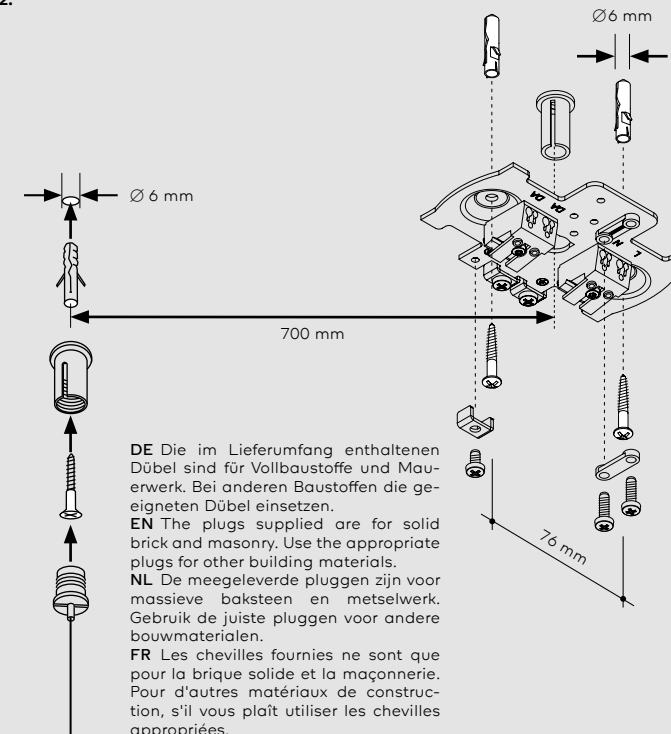


Montageanleitung
Assembly instructions
Montagehandleiding
Instruction de montage

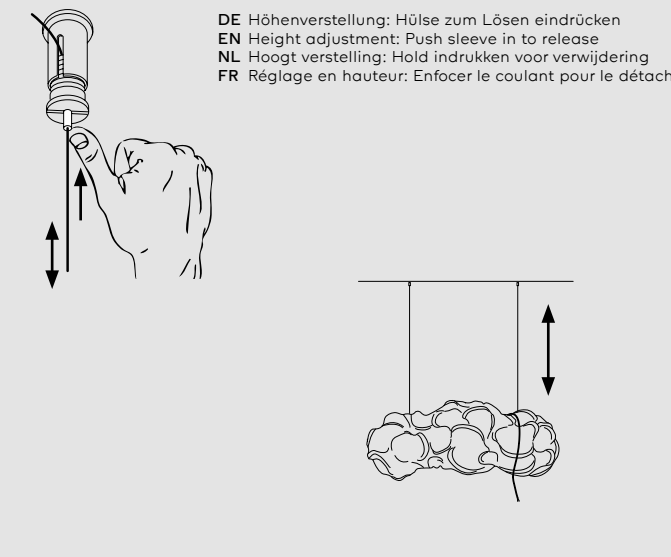
1.



2.



3.



belux CLOUD LED-XL-60

Diese Leuchte ist geeignet für Leuchtmittel der Energieklassen:

A++ } LED
A+ }
A }
~~C }
~~D }
~~E }~~~~~~

874/2012

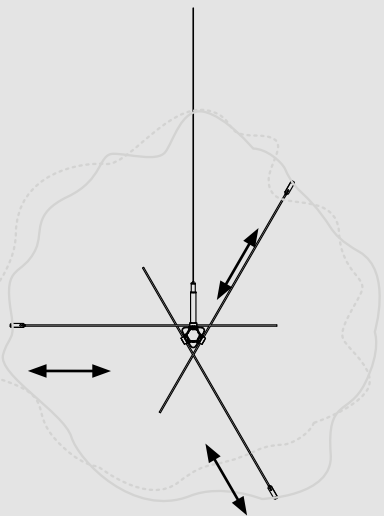
belux CLOUD LED-XL-60

This luminaire is suitable for lamps from the following energy classes:

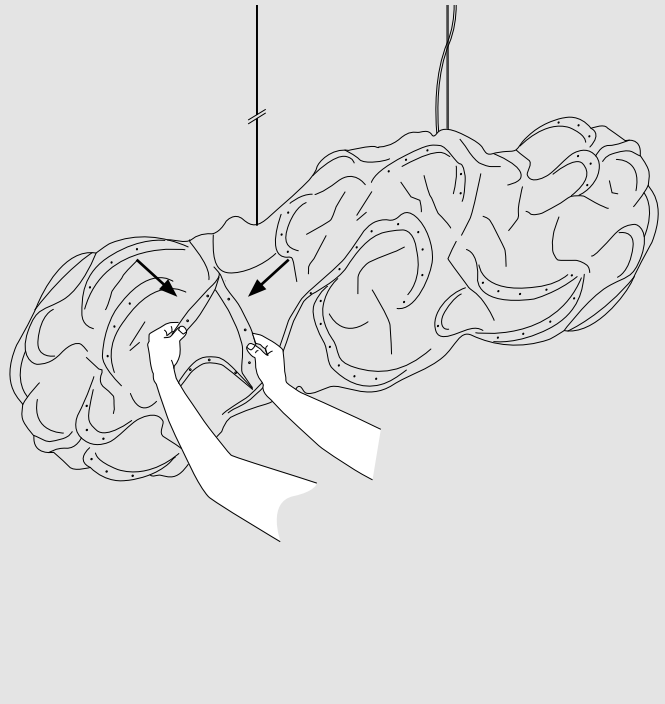
A++ } LED
A+ }
A }
~~C }
~~D }
~~E }~~~~~~

874/2012

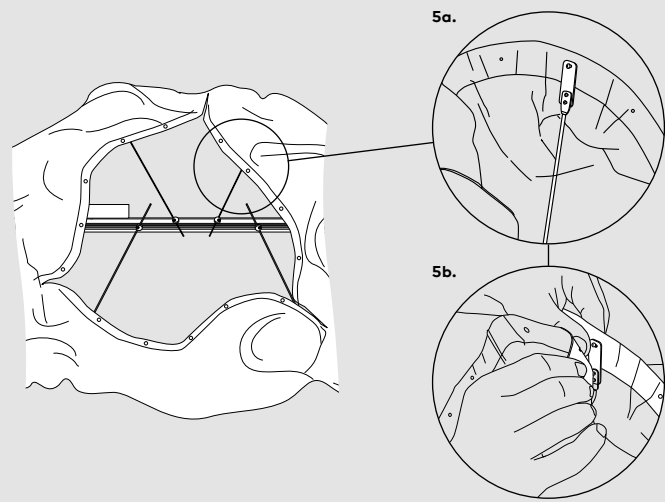
4.



6.

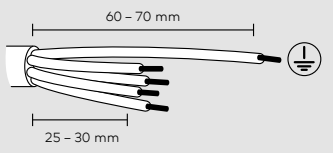


5.



7.

DE Elektrischer Anschluss
 EN Electrical connection
 NL Elektrische aansluiting
 FR Connexion électrique

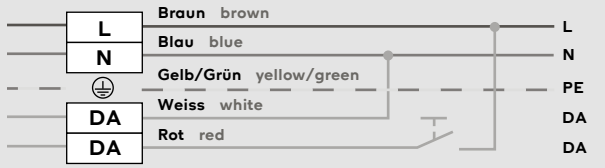


Input: 220-240V 50 Hz

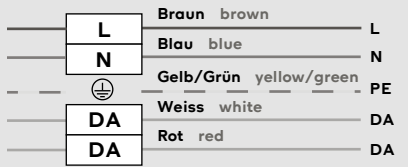
On/Off (00)



Touchdim (TD)

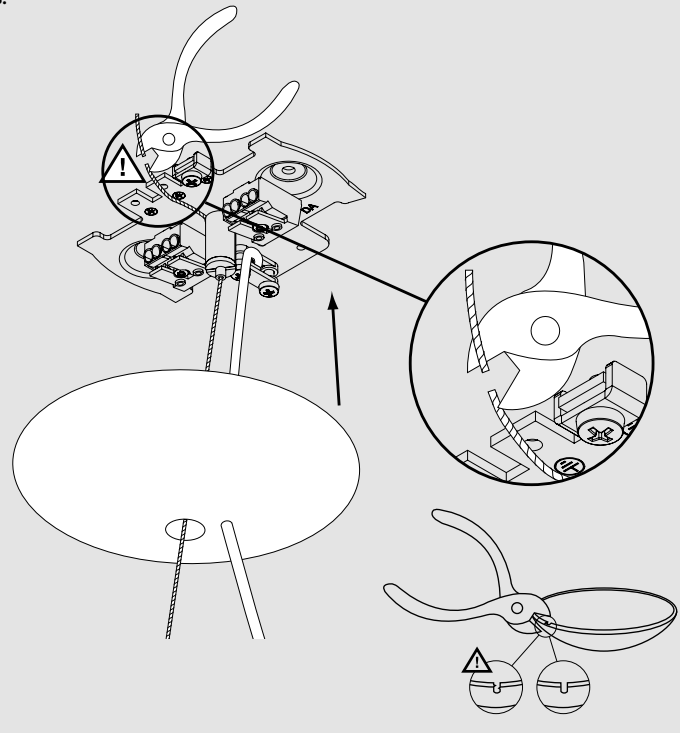


DALI (DD)



DE Die Steuerleitungen (DA) sind polaritätsneutral
 EN The control wires (DA) are polarity insensitive
 NL De controle draden (DA) zijn polariteitsongevoelig
 FR Les fils de commande (DA) ne sont pas polarisés

8.



belux CLOUD LED-XL-60

Deze verlichtingsarmatuur is geschikt voor lampen uit de volgende energieklassen:

A++	} LED
A+	
A	} INCANDESCENT
B	
C	
D	
E	

874/2012

belux CLOUD LED-XL-60

Ce luminaire convient pour les lampes des classes énergétiques suivantes :

A++	} LED
A+	
A	} INCANDESCENT
B	
C	
D	
E	

874/2012