

Langer Max



Langer Max



Der eine stramm, der andere lang – wie das halt unter Brüdern so ist. Dass Strammer Max und Langer Max einer Familie entstammen, zeigt das Konstruktionsprinzip. Seitenteile, Sitzfläche und Querverstrebung sind lediglich ineinandergesteckt. Ein Seil wird so lange verdreht, bis aus der lockeren Verbindung eine stabile Sitzgelegenheit wird. Für einen Besitzer oder eine ganze Familie.

Max Frommeld,
2018

One is short, the other one is long – that's nothing unusual between brothers. The construction reveals that Strammer Max and Langer Max come from the same family though. Side parts, seat and cross brace are simply stucked together. A rope is twisted until the loose connection becomes a stable seat. For just one or a whole family.

Langer Max





Langer Max

FU (Sperrholz, Birke)

FU (Birch plywood)

○ Weiß / *White*

● Schwarz / *Black*

Seil / *Rope*

Polyester-Flechtleine

Braided polyester rope

● Schwarz / *Black*

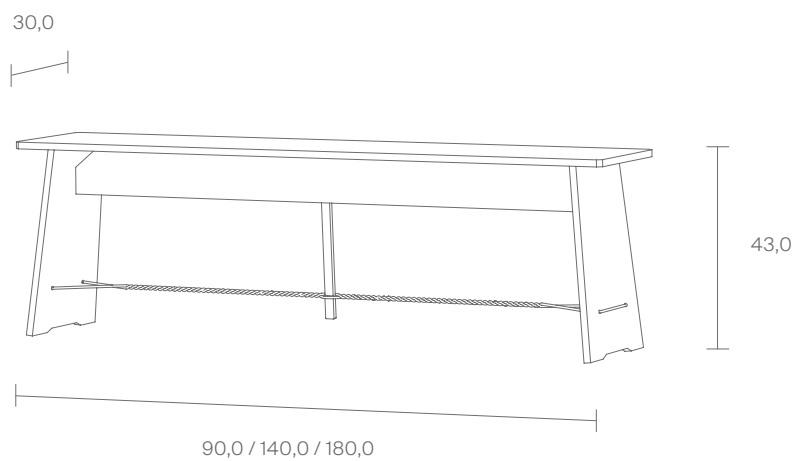
● Rot / *Red*

Stab / *Stick*

Esche

Ash

● Unbehandelt / *Untreated*



Belastbarkeit (Länge 180 cm): max. 335 kg (3 Personen)

Geprüft nach DIN EN 12520:2015, Deutsches Institut für Möbeltechnik Rosenheim GmbH.
Damit ist die Festigkeit, Dauerhaltbarkeit und Sicherheit für den Wohnbereich nachgewiesen.

Load capacity (length 180 cm): max. 335 kg (3 people)

*DIN EN 12520:2015 approved, Deutsches Institut für Möbeltechnik Rosenheim GmbH.
Thereby the stability, durability and safety for residential areas is verified.*

