

# NASKA – TAVOLO

## Historical Archive

Archetipo della lampada da tavolo, la Naska si colloca tra i primi esempi di lampada da lavoro articolata del design italiano, nata in un periodo in cui la progettazione degli apparecchi illuminanti iniziava a combinare funzione, ergonomia e innovazione tecnica.

Originariamente prodotta da Naska Loris, oggi parte di FontanaArte, è progettata per garantire la massima flessibilità d'uso: un sistema di bracci articolati e giunti consente di orientare con precisione la sorgente luminosa, adattandola alle diverse esigenze operative. Una caratteristica che la rende particolarmente adatta a contesti di studio, scrivania e lavoro tecnico, dove qualità e direzione della luce diventano elementi fondamentali.

Dal punto di vista formale, si distingue per un linguaggio essenziale, privo di elementi superflui, in cui ogni componente risponde a una precisa funzione. L'estetica deriva direttamente dalla costruzione meccanica, secondo un principio tipico del modernismo degli anni Trenta, dove struttura e funzione coincidono in un equilibrio rigoroso.

La versatilità progettuale si riflette anche nella modularità dei supporti disponibili. Originariamente concepita anche nella versione da terra, la lampada mantiene invariato il corpo illuminante, adattandosi a differenti configurazioni: base da tavolo, morsetto per piani di lavoro o supporto a parete. Il principio progettuale rimane così costante nel modulo luminoso, variando esclusivamente nel sistema di sostegno.



## NASKA - TAVOLO - BIANCO, PICCOLA

---

### SPECIFICHE TECNICHE

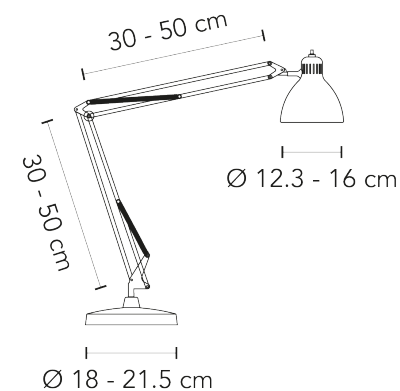
Certificazione	CE,CLASSE II,EAC
Materiale	Metallo Verniciato
Emissione	Luce diretta
Potenza totale	30W
Sorgente luminosa	E27
Tensione	220-240 V
IP	20

### SKU

F810700200BINE

### NOTE

Lampada da tavolo a luce diretta non dimmerabile. Morsetto tavolo e corpo orientabile in metallo verniciato. Accensione tramite interruttore a rotazione posto sulla testa del diffusore. Cavo e spina neri. Spina europea due poli. Fonte luminosa non inclusa.



## NASKA - TAVOLO - CROMO, PICCOLA

---

### SPECIFICHE TECNICHE

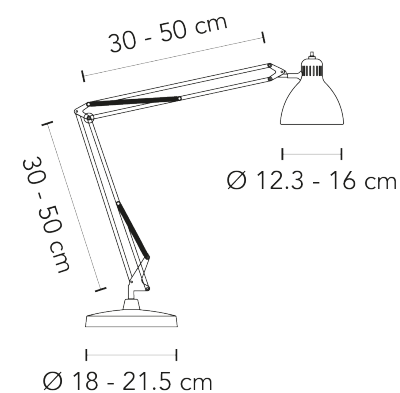
Certificazione	CE,CLASSE II,EAC
Materiale	Metallo Verniciato
Emissione	Luce diretta
Potenza totale	30W
Sorgente luminosa	E27
Tensione	220-240 V
IP	20

### SKU

F810700240CRNE

### NOTE

Lampada da tavolo a luce diretta non dimmerabile. Morsetto tavolo e corpo orientabile in metallo verniciato. Accensione tramite interruttore a rotazione posto sulla testa del diffusore. Cavo e spina neri. Spina europea due poli. Fonte luminosa non inclusa.



## NASKA - TAVOLO - NERO, PICCOLA

---

### SPECIFICHE TECNICHE

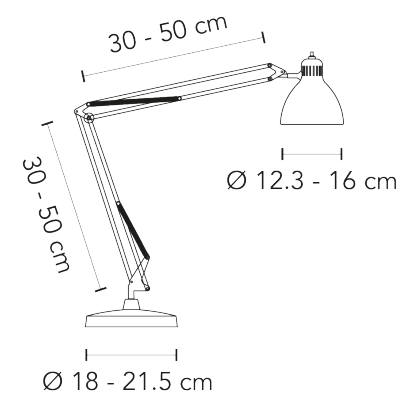
Certificazione	CE,CLASSE II,EAC
Materiale	Metallo Verniciato
Emissione	Luce diretta
Potenza totale	30W
Sorgente luminosa	E27
Tensione	220-240 V
IP	20

### SKU

F810700200NENE

### NOTE

Lampada da tavolo a luce diretta non dimmerabile. Morsetto tavolo e corpo orientabile in metallo verniciato. Accensione tramite interruttore a rotazione posto sulla testa del diffusore. Cavo e spina neri. Spina europea due poli. Fonte luminosa non inclusa.



# NASKA - TAVOLO - BIANCO, GRANDE

---

## SPECIFICHE TECNICHE

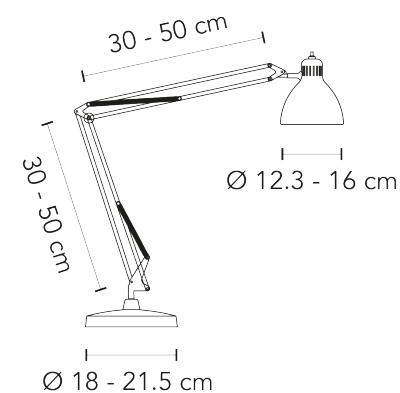
Certificazione	CE,CLASSE II,EAC
Materiale	Metallo Verniciato
Emissione	Luce diretta
Potenza totale	46W
Sorgente luminosa	E27
Tensione	220-240 V
IP	20

## SKU

F810010200BINE

## NOTE

Lampada da tavolo con luce diretta non dimmerabile. Interruttore rotante on/off posizionato sulla testa del diffusore. Morsa e corpo regolabili in metallo verniciato. Cavo di alimentazione e spina nera. Spina europea a due poli. Lampadina non inclusa.



# NASKA - TAVOLO - NERO, GRANDE

---

## SPECIFICHE TECNICHE

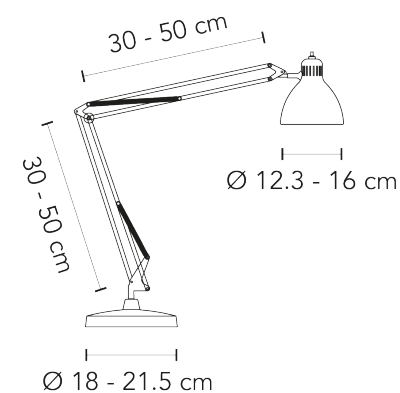
Certificazione	CE,CLASSE II,EAC
Materiale	Metallo Verniciato
Emissione	Luce diretta
Potenza totale	46W
Sorgente luminosa	E27
Tensione	220-240 V
IP	20

## SKU

F810010240CRNE

## NOTE

Lampada da tavolo con luce diretta non dimmerabile. Interruttore rotante on/off posizionato sulla testa del diffusore. Morsa e corpo regolabili in metallo verniciato. Cavo di alimentazione e spina nera. Spina europea a due poli. Lampadina non inclusa.



# NASKA - TAVOLO - CROMO, GRANDE

---

## SPECIFICHE TECNICHE

Certificazione	CE,CLASSE II,EAC
Materiale	Metallo Verniciato
Emissione	Luce diretta
Potenza totale	46W
Sorgente luminosa	E27
Tensione	220-240 V
IP	20

## SKU

F810010200NENE

## NOTE

Lampada da tavolo con luce diretta non dimmerabile. Interruttore rotante on/off posizionato sulla testa del diffusore. Morsa e corpo regolabili in metallo verniciato. Cavo di alimentazione e spina nera. Spina europea a due poli. Lampadina non inclusa.

