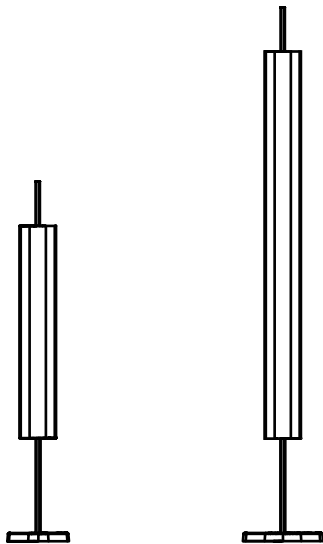


Emi Table & Floor



FLOS

Emi
Table & Floor

Erwan Bouroullec, 2024

FLOS

• ISTRUZIONI DI INSTALLAZIONE E UTILIZZO

ATTENZIONE!

È possibile garantire la sicurezza dell'apparecchio solamente a condizione che si rispettino le seguenti istruzioni, sia in fase di installazione che di utilizzo; per questo motivo è consigliabile conservarle.

• AVVERTENZA:

Per effettuare l'installazione e ogni volta che si effettua un intervento sull'apparecchio, assicurarsi di aver escluso la corrente elettrica.

L'apparecchio non può in alcun caso essere modificato o forzato; qualunque modifica può comprometterne la sicurezza e renderlo pericoloso. FLOS declina qualunque responsabilità derivante dai prodotti modificati.

• IP 20 Ordinario

L'apparecchio è stato progettato per l'uso in ambienti chiusi.

• Apparecchio luminoso classe III: Apparecchio a bassissima tensione di sicurezza. Collegare i cavi principali all'unità di alimentazione led remota SELV, in accordo alla normativa EN 61347-2-13, rispettando la polarità (rosso positivo - nero negativo). Gli apparecchi a bassissima tensione di sicurezza (BTS) indicati non devono essere collegati a conduttori di messa a terra.

• Apparecchi previsti per il montaggio diretto su superfici normalmente infiammabili.

• L'apparecchio non va mai coperto con materiale isolante o simile.

• Se il cavo flessibile o il filo del presente apparecchio di illuminazione è danneggiato, dovrà essere sostituito esclusivamente dal fabbricante o dal suo servizio tecnico oppure da una persona dotata di qualifica equivalente, al fine di evitare qualunque tipo di rischio.

• L'apparecchio deve essere utilizzato esclusivamente con accessori e componenti FLOS.

• Il simbolo che compare sull'apparecchio indica che il prodotto deve essere smaltito in modo differenziato dal resto dei rifiuti urbani.

• ISTRUZIONI PER LA PULIZIA DELL'APPARECCHIO
Per la pulizia dell'apparecchio usare solo un panno morbido. In caso di sporco resistente, inumidire il panno con acqua e pulire solo il riflettore e le parti esterne del prodotto. Non toccare né pulire il LED o la fonte luminosa.

Attenzione: non utilizzare alcool o solventi.

• La fonte di luce incorporata in questo apparecchio di illuminazione deve essere sostituita solo dal fabbricante, dal suo servizio di assistenza tecnica o da una persona con qualifica simile.

• INSTRUCTIONS OF INSTALLATION AND USE

ATTENTION!

The safety of the device can only be guaranteed on condition that to be respected the following instructions, both stages of installation and use therefore it is highly recommended to keep them.

• WARNING:

To carry out the installation, and whenever an operation in the device is carried out, make sure of having disconnected the electric power.

The device cannot be in any case modified or forced, any modification might jeopardize the safety system making it dangerous. FLOS declines any responsibility on modified products.

• The device has been designed for inside.

• IP20 Ordinary.

• Luminaires intended for direct assembly on surfaces that are normally flammable.

• Class III luminaire: Device with a very low safety voltage. Connect the main cables to the remote led power supply SELV under the EN 61347-2-13

standard, respecting the right polarity (red positive - black negative). Devices with a very low safety voltage showing the (BTS) mark should not be connected to earthing conductors.

- Under no circumstances should the luminaire be covered with insulating or similar material.
- If the flexible cable or cord of this luminaire is damaged, it should be exclusively replaced by the manufacturer or his technical service or a qualified person in order to avoid any risk.
- The luminaire should only be used with Flos accessories or components.
- The symbol shown on the device indicates that the product must be eliminated differently from the rest of the urban waste.
- **CLEANING INSTRUCTIONS**

Use only a soft cloth to clean the appliance. For stubborn dirt, dampen the cloth with water and clean only the reflector and the outer part of the appliance. Do not clean or touch the LED/light source in any way. Warning: do not use alcohol or other solvents.

- The light source contained in this luminaire shall only be replaced by the manufacturer or his service agent or a similar qualified person.
- Please refer to the product label to check the electrical specifications

D

• GEBRAUCHS- UND INSTALLIERUNGSANLEITUNGEN VORSICHT!

Die Sicherheit des Geräts ist nur gewährleistet, wenn die folgenden Anleitungen bei der Installation und während des Gebrauchs eingehalten werden; ihre Aufbewahrung wird daher empfohlen.

• HINWEIS:

Stellen Sie bei der Installation und jeder Arbeit an dem Gerät sicher, dass der Strom abgeschaltet ist. Das Gerät

darf keinesfalls modifiziert oder überbeansprucht werden, jede Modifizierung kann die Sicherheit gefährden. FLOS lehnt jegliche Haftung für odifizierte Produkte ab.

- Das Gerät ist für Innenräume bestimmt.
- **IP 20 Allgemeiner Schutz**
- **Leuchte der Klasse III: Sicherheitskleinspannungsgerät.** Schließen Sie die Hauptkabel gemäß EN 61347-2-13 an das externe SELV-Netzteil an und achten Sie dabei auf die Polarität (positiv rot - negativ schwarz). Die gekennzeichneten Niederspannungs-Sicherheits Einrichtungen (BTS) dürfen nicht an Erdungsleiter angeschlossen werden.
- **Beleuchtungskörper**, die für die direkte Anbringung auf normalerweise entflammaren Oberflächen vorgesehen sind.
- Die Beleuchtung darf keinesfalls mit Isoliermaterial oder ähnlichem abgedeckt werden.
- Um jegliches Risiko auszuschließen, darf ein beschädigtes Kabel dieser Leuchte ausschließlich von dem Hersteller, seinem technischen Kundendienst oder einer qualifizierten Fachperson ersetzt werden.
- Der Beleuchtungsapparat darf nur mit Zubehör oder Komponenten von Flos benutzt werden.
- Das Symbol auf dem Gerät gibt an, dass das Produkt in einer anderen Form als der übrige Abfall entsorgt werden muss.
- **REINIGUNGSVORSCHRIFTEN**
Reinigen Sie das Gerät nur mit einem weichen Tuch. Bei stärkeren Verschmutzungen feuchten Sie das Tuch an und reinigen nur den Strahler und das Äußere der Lampe. Die LED bzw. die Lichtquelle darf keinesfalls gereinigt oder berührt werden.
Achtung: Weder Alkohol noch Lösungsmittel verwenden.
- Die in dieser Leuchte enthaltene Lichtquelle darf nur vom Hersteller, seinem Reparaturservice oder einer ähnlich qualifizierten Person ausgewechselt werden.

- Die elektrischen Spezifikationen finden Sie in der Produktkennzeichnung.

E

• INSTRUCCIONES DE INSTALACIÓN Y DE USO

¡ATENCIÓN!

La seguridad del aparato sólo puede garantizarse con la condición de que se respeten las siguientes instrucciones, tanto en la fase de instalación como de uso, por lo cual se recomienda conservarlas.

• ADVERTENCIA:

Para efectuar la instalación, y siempre que se efectúe alguna operación en el aparato, asegurarse de haber cortado la corriente eléctrica.

El aparato no puede ser en ningún caso modificado o forzado, cualquier modificación puede comprometer la seguridad haciéndolo peligroso. FLOS declina cualquier responsabilidad por los productos modificados.

- El aparato ha sido diseñado para el uso interior.
- IP 20 Ordinaria
- Luminaria de clase III: Aparato de muy baja tensión de seguridad. Conectar los cables principales a la unidad remota de alimentación led SELV de acuerdo a la norma EN 61347-2-13, respetando la polaridad (rojo positivo - negro negativo). Los aparatos de muy baja tensión de seguridad (BTS) marcados, no deben ser conectados a conductores de toma de tierra.
- Luminarias previstas para el montaje directo sobre superficies normalmente inflamables.
- En ninguna circunstancia, la luminaria debe cubrirse con material aislante o similar.
- Si el cable flexible o cordón de esta luminaria está dañado, deberá sustituirse exclusivamente por el fabricante o su servicio técnico o una persona de cualificación equivalente con objeto de evitar cualquier riesgo.
- El aparato de iluminación debe utilizarse sólo con accesorios o componentes de FLOS.

- El símbolo que aparece en el aparato indica que el producto debe ser eliminado en modo diferenciado del resto de los desechos urbanos.

• INSTRUCCIONES PARA LIMPIAR EL APARATO

Para limpieza del aparato, utilizar exclusivamente un paño suave. En caso de suciedad más resistente, humedecer el paño con agua y limpiar tan sólo el reflector y el exterior del producto. En ningún caso se puede limpiar o tocar el LED/Fuente de Luz.

Advertencia: No emplear alcohol ni disolventes.

- La fuente de luz incluida en esta luminaria sólo será sustituida por el fabricante, su agente de servicio o una persona cualificada similar.
- Para consultar las especificaciones eléctricas, refiérase al marcado del producto.

F

• INSTRUCTIONS D'INSTALLATION ET D'UTILISATION ATTENTION!

La sécurité de l'appareil n'est garantie que si les instructions suivantes sont respectées, durant l'installation puis lors de l'utilisation; c'est pourquoi il est recommandé de les conserver.

• AVERTISSEMENT:

Pour effectuer l'installation, et chaque fois que l'on intervient sur l'appareil, s'assurer que le courant électrique a été coupé.

L'appareil ne doit être ni modifié ni forcé, toute modification pouvant compromettre sa sécurité et le rendre dangereux. FLOS décline toute responsabilité sur des produits qui auraient été modifiés.

- L'appareil est conçu pour être utilisé à l'intérieur
- IP 20 Ordinaire
- Luminaires prévus pour être montés directement sur des surfaces normalement inflammables.
- Luminaire de classe III : Appareil à très basse tension de sécurité. Connecter les câbles principaux à l'unité d'alimentation à distance led SELV conformément à la norme EN 61347-2-13 et en respectant la polarité (rouge positif - noir négatif). Les

appareils marqués comme étant à très basse tension de sécurité (TBTS) ne doivent pas être reliés à des conducteurs de mise à la terre.

- Le luminaire ne doit en aucun cas être recouvert par un matériau isolant ou similaire.
- Si le câble flexible ou le cordon de ce luminaire est endommagé, il devra être remplacé exclusivement par le fabricant, par son service technique ou par une personne qualifiée, afin d'écarter tout type de risque.
- L'appareil d'éclairage doit être utilisé exclusivement avec accessoires et les composants FLOS

Le symbole qui apparaît sur l'appareil indique que le produit doit faire l'objet du tri sélectif des déchets.

INSTRUCTIONS POUR LE NETTOYAGE

Pour nettoyer l'appareil, utilisez exclusivement un chiffon doux. Pour les salissures les plus tenaces, humectez-le avec de l'eau et nettoyez seulement le réflecteur et l'extérieur du produit. Veillez à ne pas nettoyer ou toucher la LED/source de lumière en aucun cas.

Attention: ne pas utiliser d'alcool ou solvants.

- La source de lumière de ce luminaire devra être remplacée uniquement par le fabricant, son agent de service ou une personne qualifiée.
- Pour consulter les spécifications électriques, veuillez vous référer à l'étiquette du produit.

P

INSTRUÇÕES DE INSTALAÇÃO E DE UTILIZAÇÃO ATENÇÃO!

A segurança do aparelho só pode ser certificada se forem respeitadas as instruções seguintes, tanto na fase de instalação como na de utilização, pelo que se recomenda que as guarde.

- O aparelho foi concebido para uso no interior.
- IP 20 Ordinária
- ADVERTÊNCIA:

Para efectuar a instalação, e sempre que seja

efectuada qualquer operação no aparelho, certifique-se de que cortou a corrente eléctrica.

O aparelho não pode ser modificado ou forçado, em caso nenhum. Qualquer modificação pode comprometer a segurança, tornando-o perigoso. A FLOS declina qualquer responsabilidade por produtos modificados.

- **Luminária classe III:** Dispositivo de baixa tensão de segurança.

Ligue os cabos principais à unidade remota SELV de acordo com a norma EN 61347-2-13, respeitando a polaridade (positivo - negativo preto). Os dispositivos de baixa tensão de segurança (BTS) marcados não devem ser conectados aos condutores de aterramento.

- As aparelhagens de iluminação destinadas a montagem directa em superfícies normalmente inflamáveis.
- A aparelhagem de iluminação não deve ser coberta, em circunstância alguma, com material isolante ou similar.
- Se o cabo flexível ou cordão deste aparelho de iluminação estiver danificado, deverá ser substituído exclusivamente pelo fabricante ou pelo seu serviço de assistência técnica ou por uma pessoa com qualificação equivalente, tendo por objectivo evitar qualquer risco.
- O aparelho de iluminação só deve ser utilizado com acessórios ou componentes da Flos.
- O símbolo que aparece no aparelho indica que o produto deve ser eliminado de forma diferente da dos
- restantes resíduos urbanos.

INTRUOER PARA A LIMEZA DO APARELHO

Para limpar o aparelho, use apenas um pano macio.

Em caso de sujeira mais resistente, umideça o pano com água e limpe apenas o refletor e o exterior do produto. Em nenhuma circunstância pode-se limpar ou tocar o LED / Fonte de Luz.

Atenção: não utilizar álcool ou solventes.

- A fonte de luz incluída nesta luminária somente

será substituída pelo fabricante, seu agente de serviço ou uma pessoa qualificada similar.

• Para especificações elétricas, consulte a etiqueta do produto.

JP

• 設置及び取扱説明書

警告!

製品の設置、取り扱い時における安全性は次の注意事項を守ることによりのみ保証されます。そのため、この取扱説明書を必ず保管してください。

• 注意

製品の設置及びお手入れの際にはプラグをコンセントから抜いてください。

製品を分解、改造しないでください。改造することにより製品の安全性が損なわれます。改造された製品に関してはFLOSでは一切責任を負いません。

• この製品は室内用です。

• IP 20 特に保護なし

• クラスIII照明器具: 超低電圧安全装置。EN 61347-2-13 規格に従いSELVまたは「リモートLED電源サブユニット」に、極性(赤 正極 - 黒負極)に注意してメインケーブルを接続します。超低電圧安全装置(BTS)は、接地線に接続する必要はありません。

• 普通の状態でも可燃性のある表面に、直接設置する照明。

• 照明は絶対に、絶縁素材や同様の素材で覆わないでください。

• この照明のフレキシブルケーブル又はコードが損傷した場合、危険回避のためメーカー、技術サービス、又は同等の資格を要する者によりのみ交換してもらってください。

• 照明器具は、Flosの付属品や部品のみを取り付けてご使用ください。

• 機器に表示されるシンボルは他の生活廃棄物とは異なった方法での廃棄を示します。

• 器具のお手入れ方法

製品を手入れする際は柔らかい布を御使用ください。

頑固な汚れには、布を水で湿らせ、反射板と器具の外面だけを綺麗にしてください。いかなる場合であっても、LED /光源に触れたり、触れたりしないよう注意してください。

警告: アノレコーノレや溶剤はど使用にならないでください。

• 日本語 - この照明器具に含まれる光源は、製造業者、サービス代理店または同様の資格保持者によって交換を行って下さい。

• 電気的仕様については、製品表示をご参照ください。

CN

• 安装使用说明书

注意:

只有严格遵守以下的安装使用说明, 才能保证仪器的安全性能, 因此要妥善保管此说明书。

• 警告:

在安装过程中, 对仪器安装操作必须保证在电流切断的情况下进行。

在任何情况下不得对仪器进行改动和强力使用, 任何的改动都会影响仪器的安全性能使其有危险。FLOS对于改动的产品不承担任何责任。

• 关于仪器内部使用的设计。

• IP 20 基本款

• III类灯具: 极低电压安全装置。根据EN 61347-2-13, 将主电缆连接到远程SELV led电源单元, 并注意极性(正红色 - 负黑色)。标有极低安全电压(BTS)的设备不得连接到接地导线。

• 预设可直接安装于发热表面的灯具。

• 在任何情况下该类灯具都不得被绝缘材料或类似材料覆盖。

• 如果此灯具的伸缩线或皮线受损, 只能由制

защиты, а также при проведении любых работ с аппаратом необходимо убедиться в том, что он отключен от источника электропитания. Аппарат категорически запрещается модифицировать либо принудительно вводить в эксплуатацию, любая модификация может привести к нарушению условий обеспечения безопасности. FLOS снимает с себя всякую ответственность за модифицированные изделия.

- **Аппарат разработан для использования внутри помещения.**
- **IP 20 Обычный**
- **Светильник класса III:** устройство с очень низким допустимым напряжением. Подключите основные кабели к дистанционному блоку питания светодиодов SELV, в соответствии с нормой EN 61347-2-13, соблюдая полярность (положительный — красный и отрицательный — черный). Отмеченные устройства с очень низким безопасным напряжением (BTS) не должны подключаться к заземляющим проводникам.
- **Осветительные приборы, монтируемые непосредственно на поверхностях** со стандартной степенью возгораемости.
- **Осветительный прибор ни при каких обстоятельствах нельзя покрывать изолирующим или аналогичным материалом.**
- **В случае повреждения шнура или кабеля питания он должен быть заменен исключительно производителем либо его технической службой или квалифицированным специалистом во избежание какого-либо риска.**
- **Осветительный прибор должен использоваться только с аксессуарами и комплектующими Flos.**
- **Указанный на аппарате символ означает, что изделие должно утилизироваться отдельно от стандартных бытовых отходов.**
- **ИНСТРУКЦИИ ПО ОЧИСТКЕ ПРИБОРА**
Использовать мягкую салфетку или тряпку для чистки аппарата. Вслучае более устойчивых пятен, намочить тряпку или салфетку и очистить только прожектор и наружную часть изделия. Ни в коем случае нельзя чистить или трогать СИД/Лампу.
- **Внимание:** Не использовать спирт или другие растворители.
- **Только производитель, его агент техобслуживания или другой квалифицированный специалист может заменить источник света, включенный в этот осветительный прибор.**
- **Чтобы узнать электрические данные товара, см. маркировку.**

RU

ИНСТРУКЦИИ ПО УСТАНОВКЕ И ЭКСПЛУАТАЦИИ ВНИМАНИЕ!

Безопасность аппарата может быть гарантирована лишь при условии соблюдения приведенных ниже инструкций как на этапе установке, так и на этапе эксплуатации, вследствие чего рекомендуется сохранить их.

ПРЕДУПРЕЖДЕНИЕ:

При установке, а также при проведении любых работ с аппаратом необходимо убедиться в том, что он отключен от источника электропитания.

Аппарат категорически запрещается модифицировать либо принудительно вводить в эксплуатацию, любая модификация может привести к нарушению условий обеспечения безопасности. FLOS снимает с себя всякую ответственность за модифицированные изделия.

- **Аппарат разработан для использования внутри помещения.**
- **IP 20 Обычный**

تعليمات التركيب والاستعمال

انتبه!

يمكن ضمان أمان الفتحة فقط بشرط أن تتم مراعاة التعليمات التالية، وذلك في مرحلة التركيب وفي مرحلة الاستعمال، وعلى ذلك فإنه ينصح بالاحتفاظ بها.

تحذير:

• من أجل القيام بالتركيب، ففني كل مرة تتم فيها أي عملية في الجهاز، تتأكد من أنك قد قمت بقطع التيار الكهربائي.

• لا يمكن بأي حال من الأحوال تعديل أو إيجار الجهاز، من الممكن أن يؤثر أي تعديل سلباً على الجهاز وقد يجعله خطيراً. ترفض FLOS أي مسؤولية تجاه المنتجات المعدلة.

• لقد تم تصميم الجهاز للاستعمال الداخلي.

IP 20 عادي

من الدرجة الثالثة الإنارة: جهاز سلامة الجهد المنخفض للغاية. قم بتوصيل الكابلات

الرئيسية بوحدة الطاقة التي تعمل بنظام SELV عن بُعد وفقاً للمواصفة EN

2-13-61347، مع جهد القطبية (الإيجابية الحمراء - السلبية السوداء). يجب ألا

تكون الأجهزة ذات الجهد المنخفض جداً (BTS) التي تحمل علامة السلامة متصلة بموصلات التأريض.

مصابيح مخصصة للتركيب المباشرة على أسطح قابلة للاشتعال عادة.

لا يجب بأي حال من الأحوال تغطية المصباح بمادة عازلة أو ما شابهها.

إذا كان السلك المرن أو كابل هذا المصباح مصابياً بالتلف، يجب أن يقوم

المصنع أو خدسته الفنية أو شخص مؤهل فقط باستبدالها، ويستبدل بتأخر معادل له من أجل تجنب وقوع أي خطر.

جهاز الإنارة يجب أن يستعمل ياكسسوارات أو عناصر Flos فقط.

الرمز الذي يظهر في الجهاز يشير إلى أنه يجب التخلص من الجهاز

بصورة مميزة عن باقي المخلفات العمرانية.

تعليمات لتنظيف الجهاز

قم باستخدام قطعة قماش ناعمة فقط لتنظيف الجهاز. وفي حالة الاتساخ الشديد

بلل قطعة القماش هذه بالماء والصابون، وقم بتنظيف العاكس والسطح الخارجي

للمنتج فقط. لا تقم بتنظيف أو لمس LED. مصدر الضوء في أي حالة من الحالات.

تحذير: لا تستخدم الكحول ولا المذيبات.

لمعرفة المواصفات الكهربائية، المرجو الاطلاع على ملصق المنتج

- يتم استبدال مصدر الضوء الموجود مع المصباح من قبل المصنع أو الوكيل أو أي

شخص آخر لديه نفس المؤهلات فقط.

НАЗАР АУДАРЫҢЫЗ!

Құрылғының қауіпсіздігіне төмендегі нұсқаулар, орнату және пайдалану кезеңінің екеуі де орындалған жағдайларда келіпдік беріледі, сондықтан оларды орындауды қатаң ұсынамыз.

• ІП20 құрылғы үй ішінде пайдалануға арналған.

• Бұл – қалыпты.

• III класты шам: өте төмен кернеулі қауіпсіздік құралы. 61347-2-13 EN стандартына сәйкес негізгі сымдарды selv led қашықтағы қуат блогына, полярлықты сақтай отырып, (қызыл оң - қара теріс) қосыңыз. Өте төмен қауіпсіздік кернеуі (BTS) белгіленген құрылғылар жерге тұйықтау сымдарына қосылмауы тиіс.

• Өдетте жанғыш болып табылатын орындарға тікелей құрастырылатын шамдалдар.

• II шамдал түрі: Бұл – электр тоғынан негізгі оқшаулауышпен ғана емес, қос оқшаулауышпен немесе күшейтілген торлы қорғаныш қабатымен де қорғалған шамдал. Бұл шаралардың құрамына жерге тұйықтау құралдары кірмейді және олар орнату жағдайларына тәуелді емес.

• Ешбір жағдайда шамдалды оқшаулауышпен немесе сол сияқты материалмен қаптауға болмайды.

• Егер осы шамдалдың иілгіш кабелі немесе сымсы зақымдана, кез келген қауіп-қатерге жол бермес үшін, оны тек өнім жасаушысы, техникалық қызмет орны немесе білікті маман ауыстыруы керек.

• Бұл шамдал тек Flos керек-жарақтарымен және құрамдас бөлшектерімен ғана пайдаланылуы керек.

• Құрылғыда көрсетілген осы таңба осы құрылғының қала қоқысынан бөлек арнайы орынға тапсырылуы керектігін көрсетеді.

- Электрлік сипаттамаларды өнім жапсырмасынан қараңыз.

- **ТАЗАЛАУ ТУРАЛЫ НҰСҚАУЛАР:**

Аппаратты тазалау үшін жұмсақ шүберекті қолданып жүріңіз. Неғұрлым төзімді ластанған жағдайда, шүберекті дымдап, тек шағылыстырғыш мен өнімдің сырт жағын тазартыңыз. Ешбір жағдайда LED/Жарық көзін тазалауға немесе ұстауға болмайды.

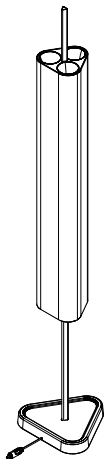
Warning: do not use alcohol or other solvents.

- Тек өндіруші, оның қызмет агенті немесе сол сияқты білікті маман бұл шамшырақта жарық көзін алмастырады

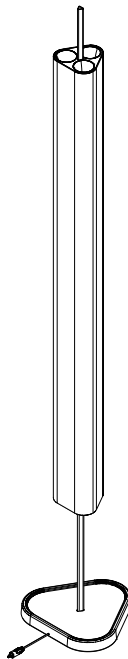


WARNING

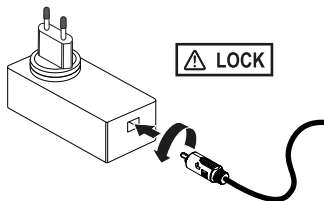
Luminaire Supplied by a Non-Integral Class 2 Power Unit.



EMI TABLE



EMI FLOOR



USA



UK



CLASIFICACION ENERGÉTICA
ENERGY CLASSIFICATION

EMI TABLE / FLOOR
UP 2700K / 3000K



EMI TABLE / FLOOR
DOWN 2700K / 3000K



**Replaceable (LED only) light source
by a professional**

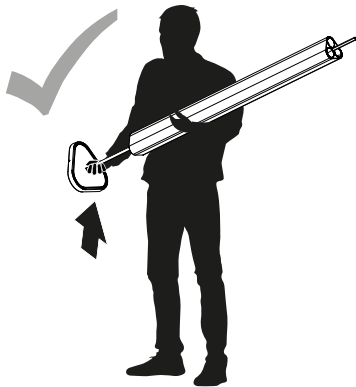
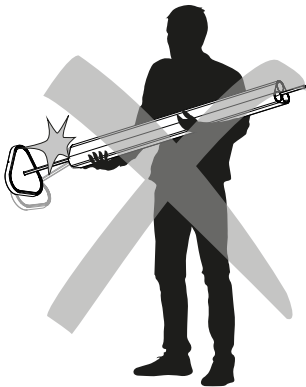
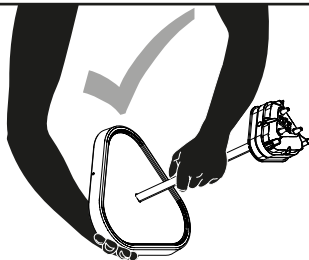
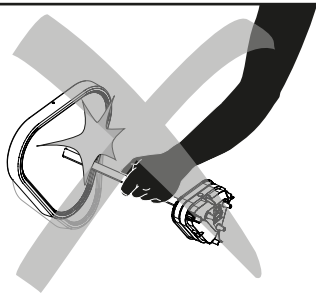


**Replaceable control gear by an
end-user**

- IT** Utilizzare solo accessori originali Flos. Spine comprese a seconda della versione del paese.
- GB** Use only original Flos accessories. Plugs included according to the version of the country.
- DE** Verwenden Sie nur Original Flos Zubehör. Stecker inbegriffen, je nach Version des Landes.
- ES** Usar solo accesorios de Flos originales. Enchufes incluidos según la versión del país.
- FR** Utilisez uniquement les accessoires d'origine Flos. Prises incluses selon la version du pays.
- PO** Utilize apenas acessórios Flos originais. Inclui fichas adequadas ao país a que se destina.
- JP** Flosの純正アクセサリのみをご使用ください。製品の国バージョンに対応した電源プラグが付属しています。
- CN** 请仅使用Flos原装配件。已配置符合各国家规格的插头。
- RU** Пользуйтесь только оригинальной гарнитурой «Флос». Штепсельные вилки соответствуют комплектам стран.
- AR** الأصلية المقابس متضمنة حسب Flos أو تستخدم سوى ملحقات إصدار البلد.
- KZ** Тек түпнұсқасы Flos аксессуарларын пайдаланыңыз. Ел нұсқасына сәйкес тығындар берілген.
- UKR** Використовуйте лише оригінальні запчастини "Флос". Штепсельні вилки в комплекті відповідають версії для даної країни.

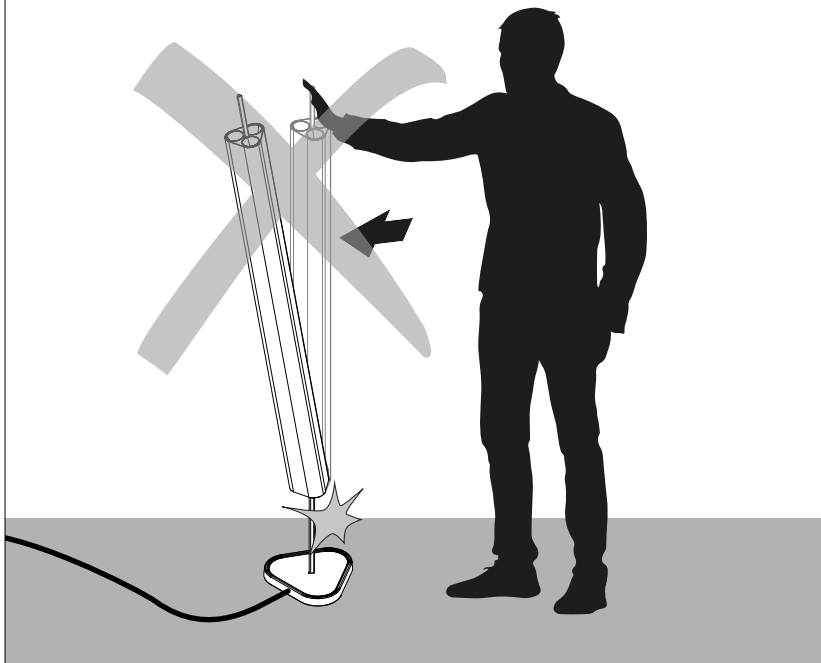


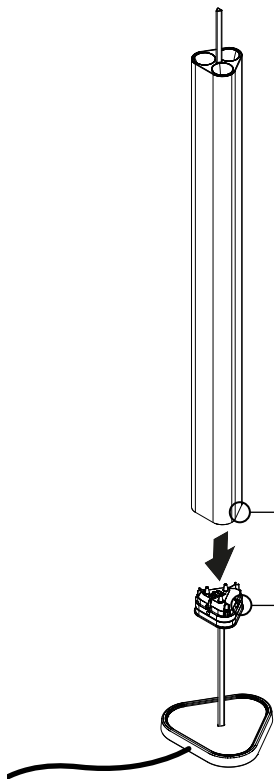
WARNING! Handle with care





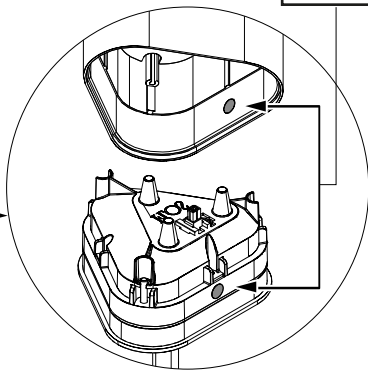
WARNING! Don't push the lamp



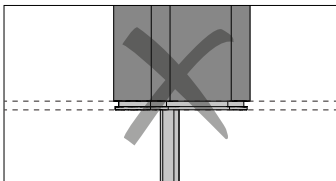


WARNING!

Line up orange dots /
Alinear puntos naranjas



THE TECHNOLOGICAL HEART OF EMI COMBINES WITH AN EXQUISITELY CRAFTED BASE MADE OF CAST IRON. IMPERFECTIONS PRESENT ON THE SURFACE OF THE BASE ARE THE RESULT OF A MANUAL PRODUCTION PROCESS THAT MAKES EACH PRODUCT UNIQUE.

**IT**

Prima di accendere la lampada, avvitare la base al corpo usando la chiave esagonale fornita. Assicurarsi che le viti siano ben strette e che il diffusore sia allineato al corpo.

GB

Before switching on the lamp, screw the base to the body using the Allen key provided with the product. Make sure that the screws are securely tightened and the diffuser is flush with the body.

DE

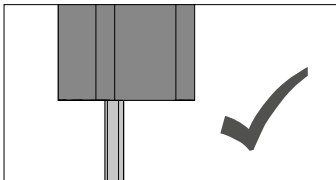
Bevor Sie die Lampe einschalten, schrauben Sie den Sockel mit dem mitgelieferten Inbusschlüssel an das Gestell. Vergewissern Sie sich, dass die Schrauben fest angezogen sind und der Schirm bündig mit dem Gestell ist.

ES

Antes de encender la lámpara, atornillar la base al cuerpo usando la llave allen suministrada con el producto. Asegurar que los tornillos están correctamente apretados y el difusor enrasado al cuerpo.

FR

Avant d'allumer la lampe, vissez la base au corps à l'aide de la clé Allen fournie. Serrez fermement les vis. Le diffuseur doit être aligné avec le corps.

**PO**

Antes de ligar a lâmpada, aparafusar a base ao corpo utilizando a chave Allen fornecida com o produto. Certifique-se de que os parafusos estão bem apertados e que o difusor está nivelado com o corpo.

JP

ランプをオンにする前に、付属の六角レンチを使いベースを本体にねじ込んでください。ネジを確実に締めて固定し、ディフューザーが本体にぴったり合うようにしてください。

CN

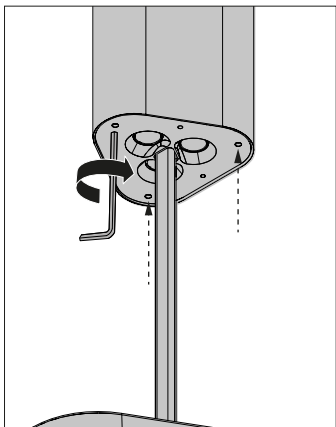
開燈前，以產品隨附的六角匙擰緊螺絲，將底座固定到燈體上。確保螺絲擰緊，且燈罩與燈體對齊。

RU

Перед тем как включить светильник, прикрутите основание к корпусу с помощью входящего в комплект шестигранного ключа. Убедитесь, что винты надежно закреплены, а плафон расположен равномерно по отношению к корпусу.

AR

قبل تشغيل المصباح، احرصوا على إحكام ربط القاعدة بالجسم باستخدام مفتاح ألن المرفق مع المنتج. تأكدوا من إحكام ربط البراغي وأن ناشر الإضاءة متسق مع الجسم.

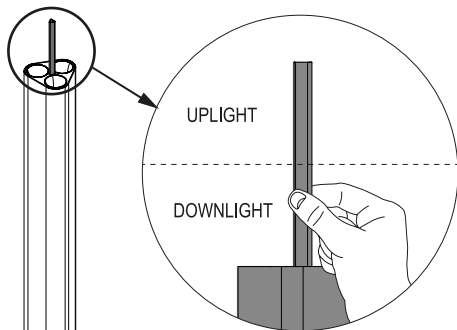
**KZ**

Шамды қосар алдында түпшөні өнім жиынтығына кіретін алтықырлы кілтпен корпусқа бұрап бекітіңіз. Бұрандалар мықтап бекітіліп, диффузор корпуспен бір деңгейде тұрғанын тексеріңіз.

UKR

Перед тим як включити світильник, прикрутіть основу до корпусу за допомогою шестигранного ключа, що входить до комплекту. Переконайтеся, що гвинти надійно закріплені, а плафон розташований рівномірно щодо корпусу.

DEFAULT MODE ONE TOUCH

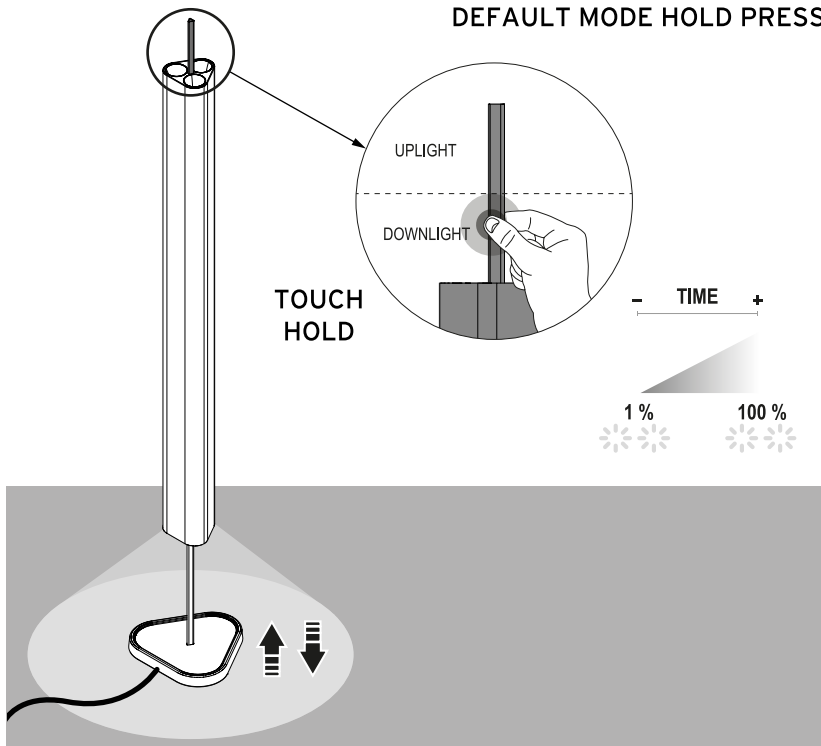


**TOUCH
X1**



IT	A lampada spenta, premere una volta sull'asta per attivare l'ultima intensità luminosa scelta. A lampada accesa, premere una volta sull'asta per spegnerla.
GB	When the lamp is switched off, pressing once on the rod will light it up to the last programmed intensity. When the lamp is on, pressing once on the rod will switch it off.
DE	Wenn die Lampe ausgeschaltet ist, wird sie durch einmaliges Drücken auf den Stab auf die zuletzt programmierte Helligkeit gebracht. Wenn die Lampe eingeschaltet ist, kann sie durch einmaliges Drücken auf den Stab ausgeschaltet werden.
ES	Con la lampara apagada, apretando una vez la varilla, se encendera con la última intensidad programada. Con la lampara encendida, apretando la varilla una vez, se apagará.
FR	Lorsque la lampe est éteinte, appuyer une fois sur la tige la rallumera en conservant l'intensité programmée à la dernière utilisation. Lorsque la lampe est allumée, appuyer une fois sur la tige l'éteint.
PO	Quando a lâmpada está desligada, se premir uma vez na haste, esta acende-se com a última intensidade programada. Quando a lâmpada está ligada, se premir uma vez na haste, esta desliga-se.
JP	ランプがオフの状態ではバーを1回上に引っ張ると、最後にプログラムされた明るさで点灯します。ランプがオンの状態でバー1回下に押し込むと、ランプがオフになります。
CN	燈關閉時，按一下燈柄，燈將以上次設定的亮度開啟。燈開啟時，按一下燈柄，燈將關閉。
RU	Если нажать один раз на стойку выключенного светильника, он засветится интенсивностью последнего запрограммированного режима. Если нажать один раз на стойку включенного светильника, он выключится.
AR	رخآ یل عحابصم الة ااضا یل الی بیضق الی ل ع دح او قرم طغض الی دؤیسی، لی غشت ال ن ع آف قوم م حابصم ال نوکي ام دن ع الی بیضق الی ل ع دح او قرم طغض الی دؤیسی، لی غشت ال دیق حابصم ال نوکي ام دن ع. امی ل ع اهط ب ض م تة ااضا ل ددش ل لی غشت فاقی ل.
KZ	Шам өшірулі болған кезде таяқшаны бір рет түрткенде ол соңғы бағдарламаланған қарқындылыққа дейін жанады. Шам қосулы болған кезде таяқшаны бір рет түрткенде ол өшеді.
UKR	Якщо натиснути один раз на стійку вимкненого світільника, він засвітиться інтенсивністю останнього запрограмованого режиму. Якщо натиснути один раз на стійку включеного світільника, він вимкнеться.

DEFAULT MODE HOLD PRESS



IT

A lampada accesa o spenta, un contatto prolungato con l'asta up o down farà aumentare progressivamente l'intensità luminosa fino al 100% e la luce lampeggerà due volte. Rilasciando e tenendo nuovamente premuta l'asta up o down, si otterrà un decremento progressivo dell'intensità luminosa fino all'1% e la luce lampeggerà due volte.

GB	When the lamp is switched on or off, holding down the up or down rod will increase the intensity until it reaches 100% and the light will flash twice. By releasing and holding down on the up or down rod again, the intensity will be reduced until it reaches 1% and the light will flash twice.
DE	Wenn Sie bei ein- oder ausgeschalteter Lampe den oberen oder unteren Stab gedrückt halten, erhöht sich die Lichtintensität um bis zu 100 %. Die Lampe blinkt dann zweimal. Wenn Sie den Kontakt am oberen oder unteren Stab loslassen und wieder halten, verringert sich die Lichtintensität auf 1 %. Die Lampe blinkt dann zweimal.
ES	Con la lampara encendida a apagada manteniendo apretada la varilla up o down, subira la intensidad hasta llegar ai 100%, y parpadeara dos veces. Soltando y volviendo a apretar la varilla up o down, bajara la intensidad hasta llegar ai 1 % y parpadeara dos veces.
FR	Lorsque la lampe est allumée ou éteinte, maintenir le contact sur la tige inférieure ou supérieure augmente l'intensité lumineuse jusqu'à 100 %. La lampe clignote alors deux fois. En relâchant et en maintenant à nouveau le contact sur la tige inférieure ou supérieure, l'intensité diminue jusqu'à atteindre 1 %. La lampe clignote alors deux fois.
PO	Quando a lâmpada está ligada ou desligada, manter pressionada a haste para cima ou para baixo aumentará a intensidade até atingir 100% e a luz piscará duas vezes. Ao soltar e manter novamente pressionada a haste para cima ou para baixo, a intensidade será reduzida até atingir 1% e a luz piscará duas vezes.
JP	ランプがオンまたはオフの状態で、アップ/ダウンバーを引つ張りまたは押し込み続けると、明るさは100%になるまで上がリ、2回点滅します。アップ/ダウンバーから一度指を離して、再び押し続けると、明るさは1%になるまで下がリ2回点滅します。
CN	燈開啟或關閉時，長按上照/下照燈柄可調亮燈光，達到100%時，燈光將閃爍兩次。放開並再次長按上照/下照燈柄可調暗燈光，達到1%時，燈光將閃爍兩次。
RU	Независимо от того, включен ли светильник или выключен, при длительном нажатии в области верхней или нижней части стойки интенсивность света будет увеличиваться до тех пор, пока не достигнет 100%, после чего лампа мигнет дважды. Если убрать руку со стойки и снова нажать на нее в верхней или нижней части, интенсивность начнет уменьшаться до тех пор, пока не достигнет 1%, и лампа мигнет дважды.
AR	يلع رارتم طغضال ا يدؤيس ،ليغغشتال نع ا ققو وتم لأ ول يغشتال ديقي حا بصم ال ذوكي امد نع ن.تي ندم ضوءا ضموي سو و 100% لى لصت يتح ءة ا ضال ءة دش ءة ا ضال ا وأ يوع ل ال ا بيضق ال ا ءة دش ضفخننستس ،يرخا ءرم هيلع طغضال م ي لفسال ا وأ يوع ل ال ا بيضق ال نع طغضال ا يرحب و .تي ندم ءوضال ا ضموي سو و 1% لى لصت يتح ءة ا ضال ا
KZ	Шам қосылу немесе өшірулі болған кезде таяқшаның жоғарғы немесе төменгі бөлігін ұстап тұру қарқындылықты 100%-ға дейін арттырады және жарық екі рет жыпылықтайды. Таяқшаның жоғарғы немесе төменгі бөлігін босатып, қайтадан ұстап тұрған кезде қарқындылық 1%-ға дейін азаяды және жарық екі рет жыпылықтайды.
UKR	Незалежно від того, увімкнений чи вимкнений світльник, при тривалому натисканні верхньої або нижньої частини стійки інтенсивність світла буде збільшуватися до тих пір, поки вона не досягне 100%, після чого лампочка блимне двічі. Якщо збрати руку зі стійки й знову натиснути на неї у верхній або нижній частині, інтенсивність почне зменшуватися до тих пір, поки не досягне 1%, та лампочка блимне двічі.



ANTARES ILUMINACIÓN S.A.U.

Calle Mallorca, 1. Polígono Industrial Reva

46394 Ribarroja, Valencia-Spain

Tel: +34 961 669 520 / Fax: +34 961 668 286

flos.architectural@flos.com

www.flos.com

50.1425.C