

# HERE COMES THE SUN™

by Bertrand Balas

MINI

Visit us at:  
[www.dcwe.fr](http://www.dcwe.fr)

**INSTRUCTION  
& USE SHEET**

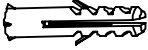
---

# CONTENU

IN THE BOX



×2



×2

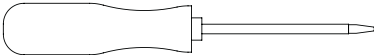
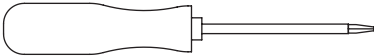


×1

---

# OUTILS NÉCESSAIRES

REQUIRED TOOLS



## ATTENTION

- La sûreté de l'appareil n'est garantie qu'en suivant scrupuleusement les instructions. Il est donc nécessaire de les conserver.
- Isoler l'appareil du secteur avant toute manipulation.
- L'appareil ne peut pas être installé dans une autre position que celle indiquée dans les instructions de montage.
- Le montage et les manipulations de l'appareil devront être exécutés avec la plus grande attention pour ne pas abîmer ses composants.
- Tout changement d'ampoule respectera le type et la puissance indiqués dans le descriptif technique.
- Les composants métalliques, en verre ou autre seront entretenus à l'aide d'un chiffon doux et de détergent neutre.
- DCW ÉDITIONS n'échangera ses articles défectueux que par l'intermédiaire d'un revendeur.
- En cas de doute sur le branchement de cette lampe, veuillez consulter un électricien qualifié. Tout câble endommagé doit être remplacé par un professionnel qualifié.

## WARNING

- *The safety of this fixture is only guaranteed if the instructions have been observed.*
- *Always disconnect power before working on fixture.*
- *Fixture must not be installed in any position other than that shown in instructions.*
- *Assembly and maintenance of fixture must be performed carefully so as not to damage components.*
- *Replacement bulbs must be of same type and wattage as specified in instructions.*
- *Metal surfaces, glass or other parts of fixture may be cleaned with a soft damp cloth and mild detergent.*
- *DCW ÉDITIONS will replace merchandise with manufacturing defects only if it is returned to the retailer from which it was purchased.*
- *If you are unsure about your wiring, please consult a qualified electrician. The damaged cables should be changed by manufacturer or distributor or qualified electrician.*

# INSTALLATION

## INSTALLATION

### STEP 1.

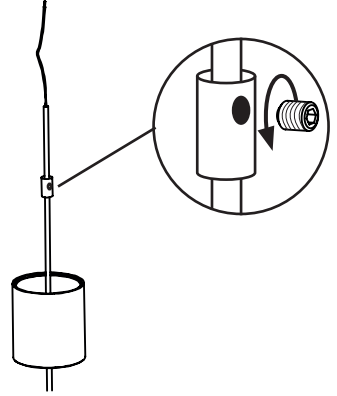
---

**Fr.**

Dévisser l'arrêt de câble et le revisser à la longueur de câble désirée

**En.**

Unscrew the cable blocking part, and screw it at the desired length



### STEP 2.

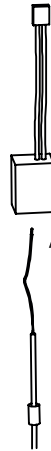
---

**Fr.**

Si nécessaire, couper la longueur de câble en excès et le reconnecter sur le driver

**En.**

If necessary, cut the excess cable and reconnect to the driver



### STEP 3.

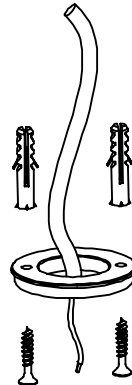
---

**Fr.**

Fixer la platine sur le plafond en prenant soin de faire passer l'arrivée électrique par le trou central

**En.**

Screw the plate on the ceiling. The electric cable must pass through the central hole



## STEP 4.

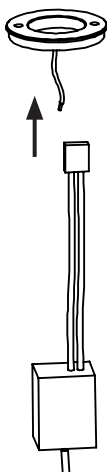
---

Fr.

Connecter l'arrivée électrique au boîtier de connection

En.

Connect the cable on the connection box



## STEP 5.

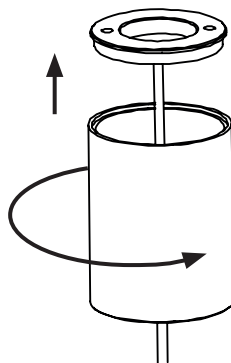
---

Fr.

Visser le canopy sur la platine

En.

Screw the canopy on the ceiling plate



## STEP 6.

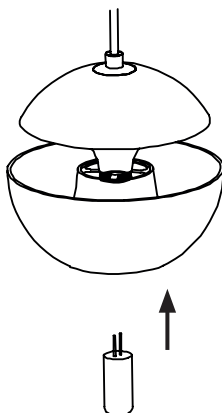
---

Fr.

Brancher l'ampoule

En.

Insert the bulb



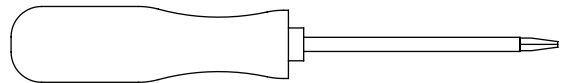
**ATTENTION**

- La sécurité de l'appareil n'est garantie qu'en suivant scrupuleusement les instructions précédentes. Il est donc nécessaire de les conserver.
- Isoler l'appareil du secteur avant toute manipulation.
- L'appareil ne peut pas être installé dans une autre position que celle indiquée dans les instructions de montage.
- Le montage et les manipulations de l'appareil devront être effectués avec la plus grande attention pour ne pas abîmer ses composants.
- Tout changement d'ampoule respectera le type et la puissance indiqués dans le descriptif technique.
- Les composants métalliques, en verre ou autre seront entretenus à l'aide d'un chiffon doux et de détergent neutre.
- DCW EDITIONS n'échangera ses articles défectueux que par l'intermédiaire d'un revendeur.
- En cas de doute sur le branchement de cette lampe, veuillez consulter un électricien qualifié. Tout câble endommagé doit être remplacé par un professionnel qualifié.

**WARNING**

- The safety of this fixture is only guaranteed if the instructions have been observed.
- Always disconnect power before working on fixture.
- Fixture must not be installed in any position other than that shown in instructions.
- Assembly and maintenance of fixture must be performed carefully so as not to damage components.
- Replacement bulbs must be of same type and wattage as specified in instructions.
- Metal surfaces, glass or other parts of fixture may be cleaned with a soft damp cloth and mild detergent.
- DCW EDITIONS will replace merchandise with manufacturing defects only if it is returned to the retailer from which it was purchased.
- If you are unsure about your wiring, please consult a qualified electrician. The damaged cables should be changed by manufacturer or distributor or qualified electrician.


**OUTILS NÉCESSAIRES /  
TOOLS REQUIRED**



Ø8

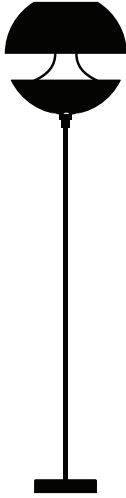
**CONTENU /  
IN THE BOX**

 ..... x2

 ..... x2

**HERE  
COMES  
THE  
SUN**

HCS Ø175



**DCW**  
ÉDITIONS  
Please visit us at:  
www.dcwe.fr  
www.herecomessthesun.fr

**INSTRUCTION  
& USE SHEET**

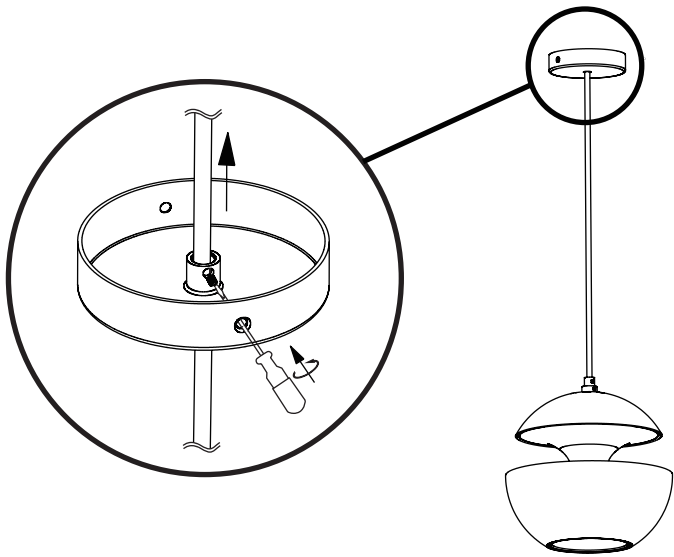
**Fr INSTRUCTIONS**

1. Réglez la longueur de câble
2. Fixez la griffe de fixation
3. Connectez les câbles
4. Verrouiller le pavillon
5. Connectez l'ampoule

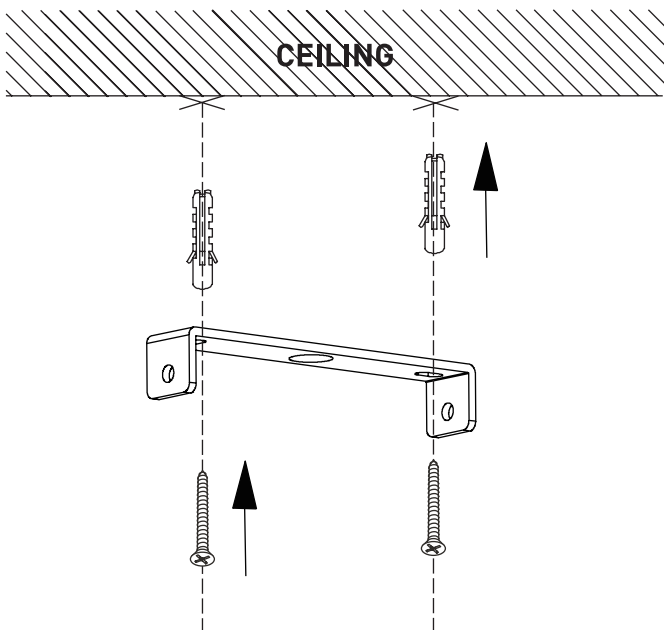
**En INSTRUCTIONS**

1. Adjust the wires length
2. Fix the mounting bracket
3. Connect the wires
4. Lock the canopy
5. Connect the bulb

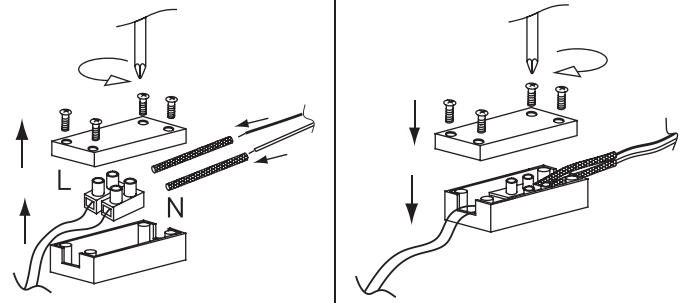
1



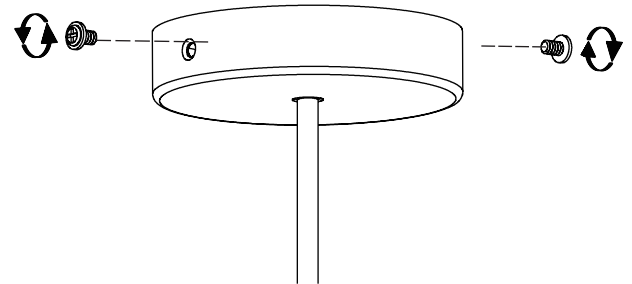
2



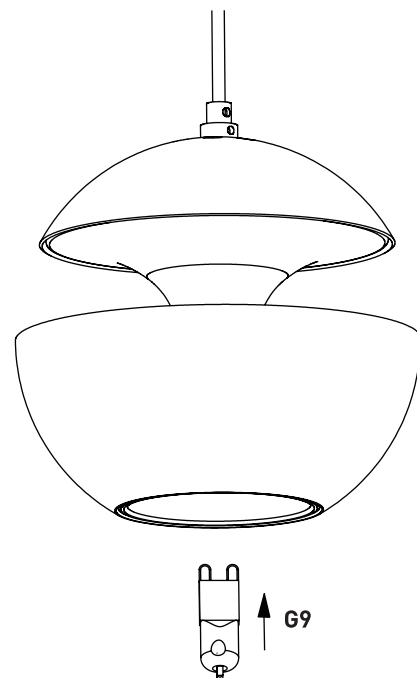
3

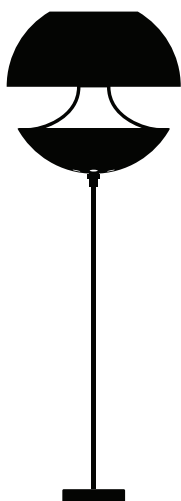


4



5






HERE  
 COMES  
 THE  
 SUN

HCS Ø250

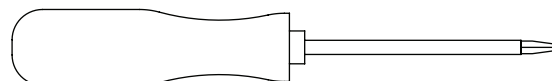
INSTRUCTION  
 & USE SHEET

CONTENU /  
 IN THE BOX

 ..... x2

 ..... x2

OUTILS NÉCESSAIRES /  
 TOOLS REQUIRED



 ..... Ø8

- ATTENTION**
- La sécurité de l'appareil n'est garantie qu'en suivant scrupuleusement les instructions précédentes. Il est donc nécessaire de les conserver.
  - Isoler l'appareil du secteur avant toute manipulation.
  - L'appareil ne peut pas être installé dans une autre position que celle indiquée dans les instructions de montage.
  - Le montage et les manipulations de l'appareil devront être exécutés avec la plus grande attention pour ne pas abîmer ses composants.
  - Tout changement d'ampoule respectera le type et la puissance indiqués dans le descriptif technique.
  - Les composants métalliques, en verre ou autre seront entretenus à l'aide d'un chiffon doux et de détergent neutre.
  - DCW ÉDITIONS n'échangera ses articles défectueux que par l'intermédiaire d'un revendeur.
  - En cas de doute sur le branchement de cette lampe, veuillez consulter un électricien qualifié. Tout câble endommagé doit être remplacé par un professionnel qualifié.
- WARNING**
- The safety of this fixture is only guaranteed if the instructions have been observed.
  - Always disconnect power before working on fixture.
  - Fixture must not be installed in any position other than that shown in instructions.
  - Assembly and maintenance of fixture must be performed carefully so as not to damage components.
  - Replacement bulbs must be of same type and wattage as specified in instructions.
  - Metal surfaces, glass or other parts of fixture may be cleaned with a soft damp cloth and mild detergent.
  - DCW ÉDITIONS will replace merchandise with manufacturing defects only if it is returned to the retailer from which it was purchased.
  - If you are unsure about your wiring, please consult a qualified electrician. The damaged cables should be changed by manufacturer or distributor or qualified electrician.

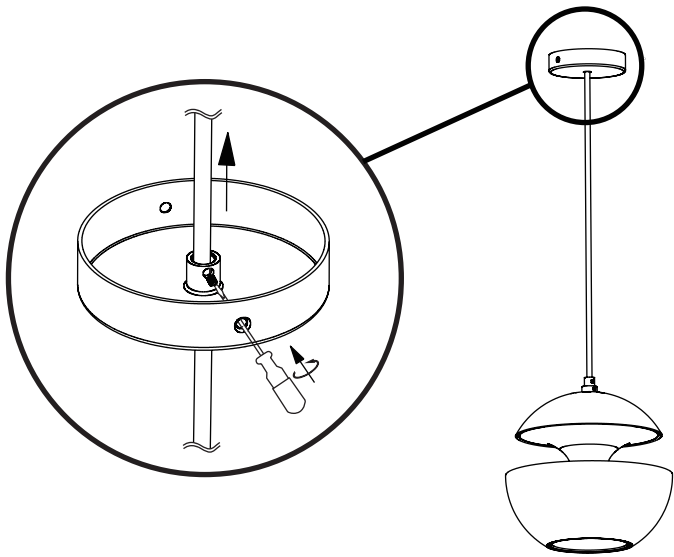
**Fr INSTRUCTIONS**

1. Réglez la longueur de câble
2. Fixez la griffe de fixation
3. Connectez les câbles
4. Verrouiller le pavillon
5. Connectez l'ampoule

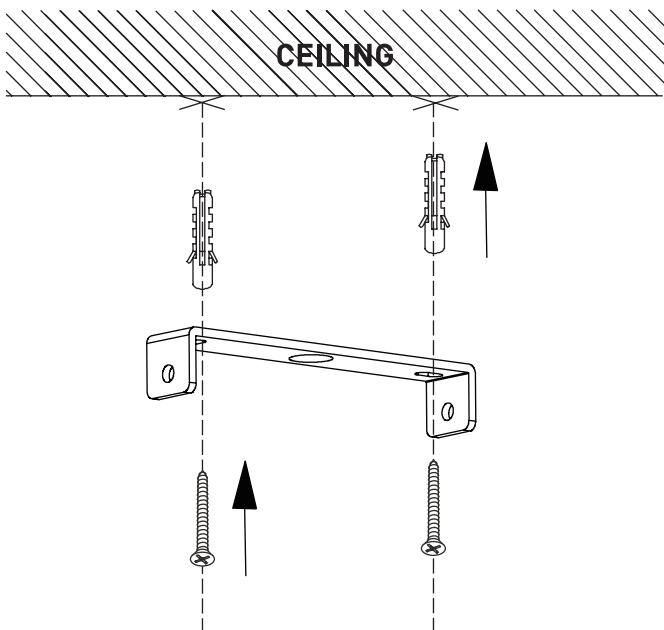
**En INSTRUCTIONS**

1. Adjust the wires length
2. Fix the mounting bracket
3. Connect the wires
4. Lock the canopy
5. Connect the bulb

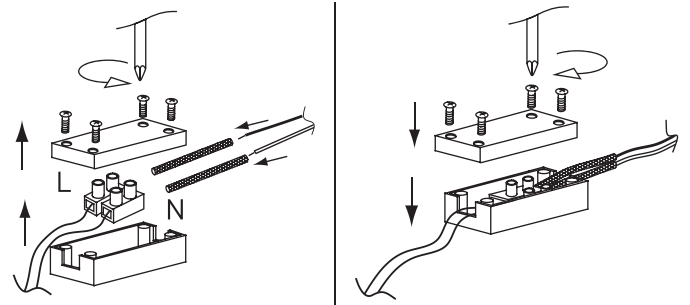
1



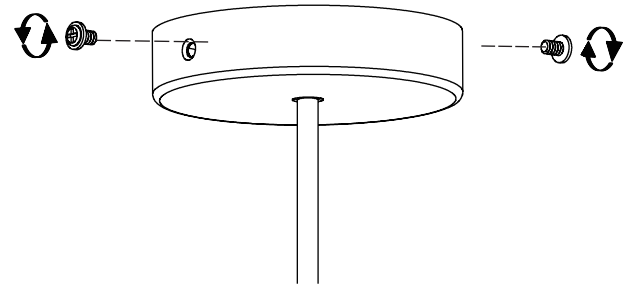
2



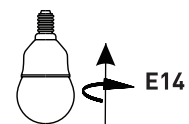
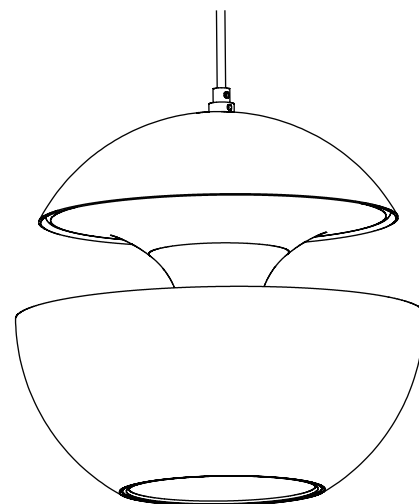
3



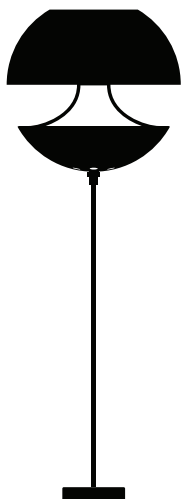
4



5








HERE  
 COMES  
 THE  
 SUN

HCS Ø350

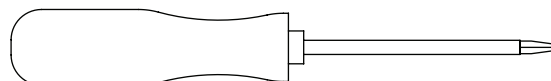
INSTRUCTION  
 & USE SHEET

CONTENU /  
 IN THE BOX

 ..... x2

 ..... x2

OUTILS NÉCESSAIRES /  
 TOOLS REQUIRED





 ..... Ø8

- ATTENTION**
- La sécurité de l'appareil n'est garantie qu'en suivant scrupuleusement les instructions précédentes. Il est donc nécessaire de les conserver.
  - Isoler l'appareil du secteur avant toute manipulation.
  - L'appareil ne peut pas être installé dans une autre position que celle indiquée dans les instructions de montage.
  - Le montage et les manipulations de l'appareil devront être exécutés avec la plus grande attention pour ne pas abîmer ses composants.
  - Tout changement d'ampoule respectera le type et la puissance indiqués dans le descriptif technique.
  - Les composants métalliques, en verre ou autre seront entretenus à l'aide d'un chiffon doux et de détergent neutre.
  - DCW ÉDITIONS n'échangera ses articles défectueux que par l'intermédiaire d'un revendeur.
  - En cas de doute sur le branchement de cette lampe, veuillez consulter un électricien qualifié. Tout câble endommagé doit être remplacé par un professionnel qualifié.
- WARNING**
- The safety of this fixture is only guaranteed if the instructions have been observed.
  - Always disconnect power before working on fixture.
  - Fixture must not be installed in any position other than that shown in instructions.
  - Assembly and maintenance of fixture must be performed carefully so as not to damage components.
  - Replacement bulbs must be of same type and wattage as specified in instructions.
  - Metal surfaces, glass or other parts of fixture may be cleaned with a soft damp cloth and mild detergent.
  - DCW ÉDITIONS will replace merchandise with manufacturing defects only if it is returned to the retailer from which it was purchased.
  - If you are unsure about your wiring, please consult a qualified electrician. The damaged cables should be changed by manufacturer or distributor or qualified electrician.

## INSTRUCTION & USE SHEET

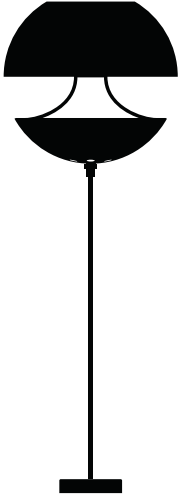
### CONTENU / IN THE BOX

 ..... x2

 ..... x2

HERE  
COMES  
THE  
SUN

HCS Ø450



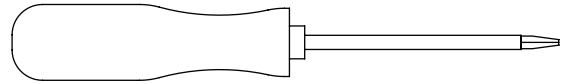
Please visit us at :

www.dcw.fr

www.herecomessthesun.fr

DCW  
ÉDITIONS

### OUTILS NÉCESSAIRES / TOOLS REQUIRED



 ..... Ø8

- The safety of this fixture is only guaranteed if the instructions have been observed.
- Always disconnect power before working on fixture.
- Fixture must not be installed in any position other than that shown in instructions.
- Assembly and maintenance of fixture must be performed carefully so as not to damage components.
- Replacement bulbs must be of same type and wattage as specified in instructions.
- Metal surfaces, glass or other parts of fixture may be cleaned with a soft damp cloth and mild detergent.
- DCW ÉDITIONS will replace merchandise with manufacturing defects only if it is returned to the retailer from which it was purchased.
- If you are unsure about your wiring, please consult a qualified electrician. The damaged cables should be changed by manufacturer or distributor or qualified electrician.

#### WARNING

- La sûreté de l'appareil n'est garantie qu'en suivant scrupuleusement les instructions précédentes. Il est donc nécessaire de les conserver.
- Isoler l'appareil du secteur avant toute manipulation.
- L'appareil ne peut pas être installé dans une autre position que celle indiquée dans les instructions de montage.
- Le montage et les manipulations de l'appareil devront être exécutés avec la plus grande attention pour ne pas abîmer ses composants.
- Tout changement d'ampoule respectera le type et la puissance indiqués dans le descriptif technique.
- Les composants métalliques, en verre ou autre seront entretenus à l'aide d'un chiffon doux et de détergent neutre.
- DCW ÉDITIONS n'échangera ses articles défectueux que par l'intermédiaire d'un revendeur.
- En cas de doute sur le branchement de cette lampe, veuillez consulter un électricien qualifié. Tout câble endommagé doit être remplacé par un professionnel qualifié.

#### ATTENTION

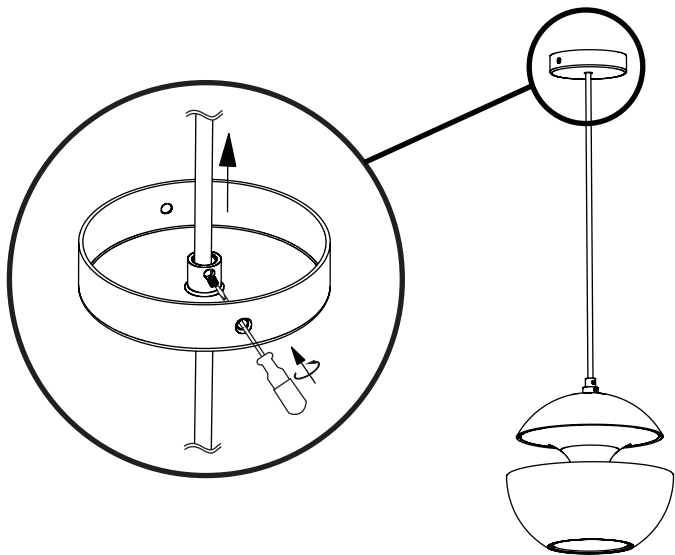
## Fr INSTRUCTIONS

1. Réglez la longueur de câble
2. Fixez la griffe de fixation
3. Connectez les câbles
4. Verrouillez le pavillon
5. Connectez l'ampoule

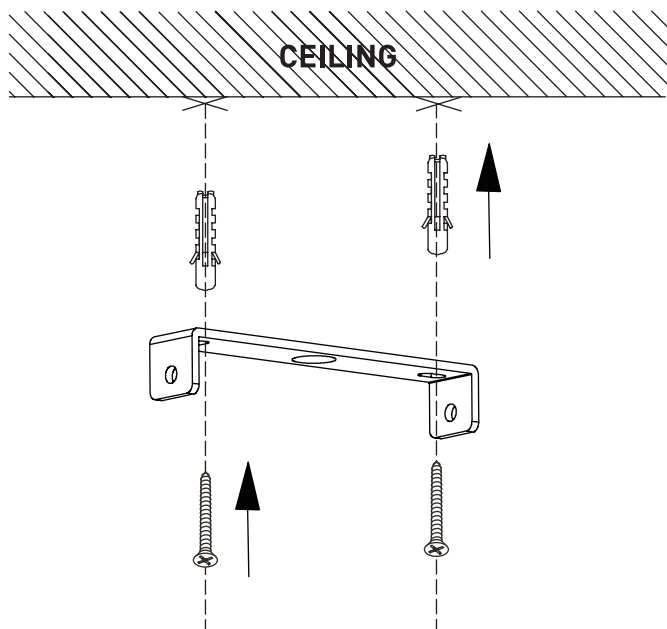
## En INSTRUCTIONS

1. Adjust the wires length
2. Fix the mounting bracket
3. Connect the wires
4. Lock the canopy
5. Connect the bulb

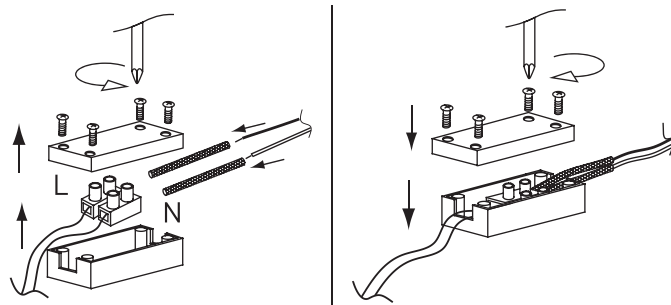
1



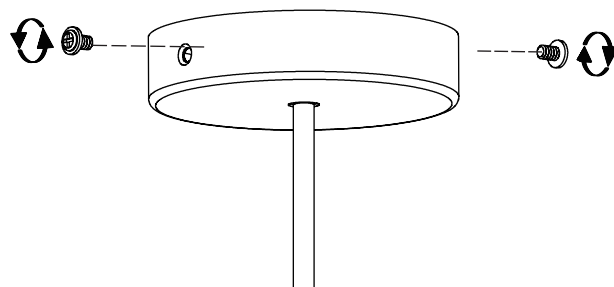
2



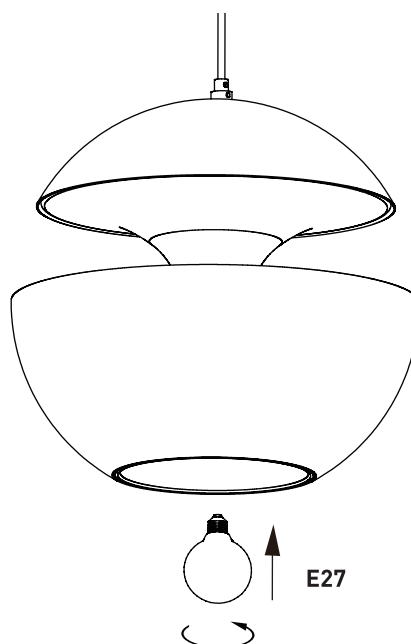
3



4



5



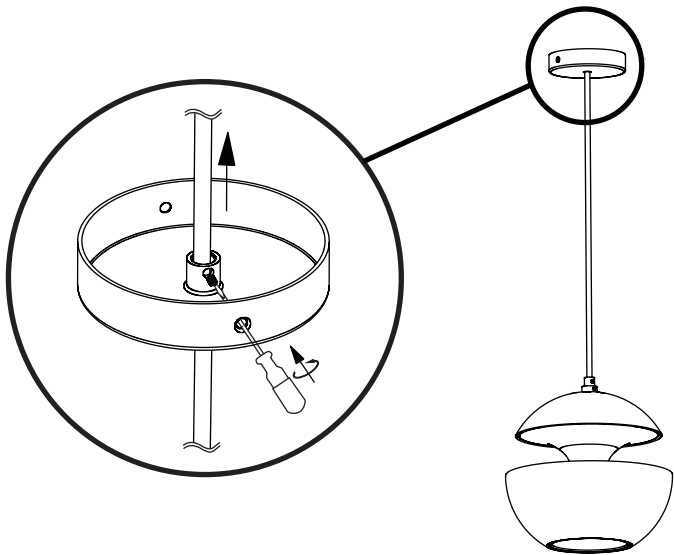
**Fr INSTRUCTIONS**

1. Réglez la longueur de câble
2. Fixez la griffe de fixation
3. Connectez les câbles
4. Verrouiller le pavillon
5. Connectez l'ampoule

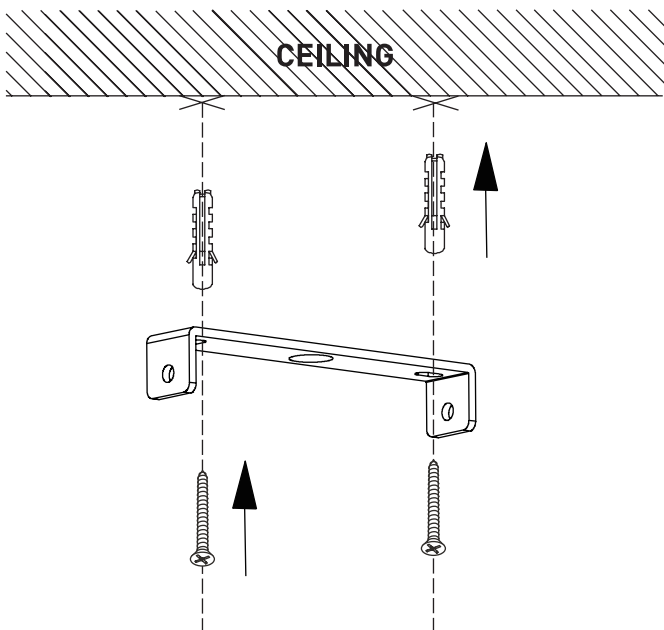
**En INSTRUCTIONS**

1. Adjust the wires length
2. Fix the mounting bracket
3. Connect the wires
4. Lock the canopy
5. Connect the bulb

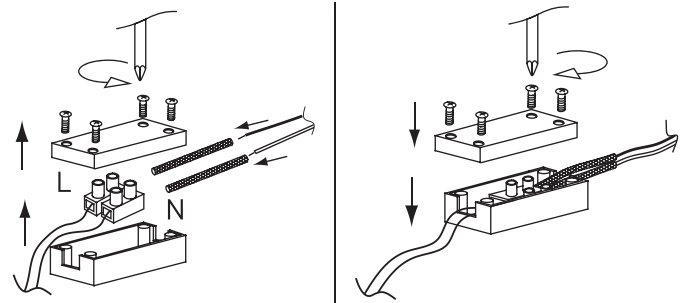
1



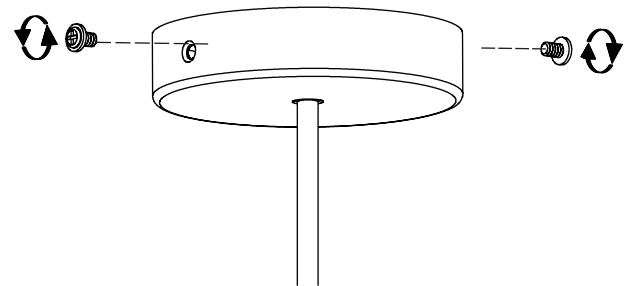
2



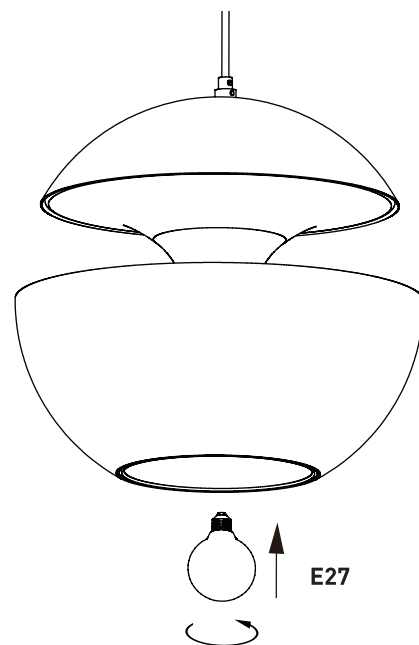
3



4





5



## INSTRUCTION & USE SHEET

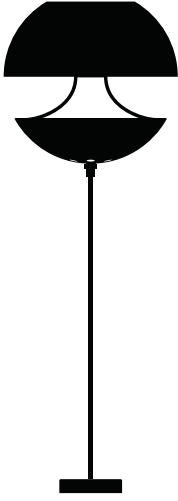
### CONTENU / IN THE BOX

 ..... ×2

 ..... ×2

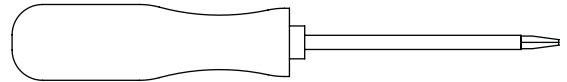
HERE  
COMES  
THE  
SUN

HCS Ø550



DCW  
ÉDITIONS  
Please visit us at :  
www.dcw.fr  
www.herecomessthesun.fr

### OUTILS NÉCESSAIRES / TOOLS REQUIRED



 ..... Ø8

- The safety of this fixture is only guaranteed if the instructions have been observed.
- Always disconnect power before working on fixture.
- Fixture must not be installed in any position other than that shown in instructions.
- Assembly and maintenance of fixture must be performed carefully so as not to damage components.
- Replacement bulbs must be of same type and wattage as specified in instructions.
- Metal surfaces, glass or other parts of fixture may be cleaned with a soft damp cloth and mild detergent.
- DCW ÉDITIONS will replace merchandise with manufacturing defects only if it is returned to the retailer from which it was purchased.
- If you are unsure about your wiring, please consult a qualified electrician. The damaged cables should be changed by manufacturer or distributor or qualified electrician.

#### WARNING

- La sûreté de l'appareil n'est garantie qu'en suivant scrupuleusement les instructions précédentes. Il est donc nécessaire de isoler l'appareil du secteur avant toute manipulation.
- L'appareil ne peut pas être installé dans une autre position que celle indiquée dans les instructions de montage.
- Le montage et les manipulations de l'appareil devront être exécutés avec la plus grande attention pour ne pas abîmer ses composants.
- Tout changement d'ampoule respectera le type et la puissance indiqués dans le descriptif technique.
- Les composants métalliques, en verre ou autre seront entretenus à l'aide d'un chiffon doux et de détergent neutre.
- DCW ÉDITIONS n'échangera ses articles défectueux que par l'intermédiaire d'un revendeur.
- En cas de doute sur le branchement de cette lampe, veuillez consulter un électricien qualifié. Tout câble endommagé doit être remplacé par un professionnel qualifié.

#### ATTENTION

**Fr INSTRUCTIONS**

1. Réglez la longueur de câble
2. Réglez la longueur du câble métallique
3. Fixez la griffe de fixation
4. Connectez les câbles
5. Verrouiller le pavillon
6. Connectez l'ampoule

**En INSTRUCTIONS**

1. Adjust the wires length
2. Adjust the steel wire length
3. Fix the mounting bracket
4. Connect the wires
5. Lock the canopy
6. Connect the bulb

