

NASKA – PARETE

Historical Archive

La famiglia di lampade Naska è un classico dal 1933. Semplice e funzionale, con un braccio orientabile in tutte le direzioni, è disponibile in tre diverse versioni da tavolo e anche da terra e parete. E' l'oggetto che più di ogni altro ha saputo esprimere una forte identità attraverso la sua forma archetipale. Naska è la lampada da scrivania per eccellenza, l'originale capostipite di tutte le lampade da tavolo con braccio bilanciato a molle. Un oggetto senza tempo, adatto sia per gli spazi domestici che per quelli dedicati al lavoro.



NASKA - PARETE - NERO, PICCOLA

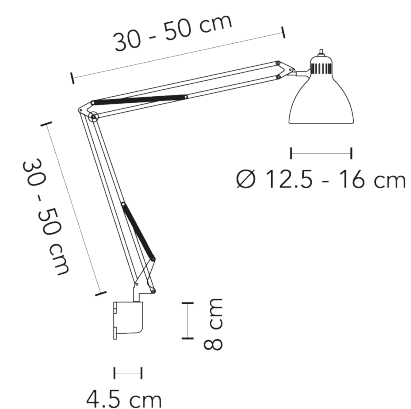
SPECIFICHE TECNICHE

Certificazione	CE,CLASSE II,EAC
Materiale	Metallo Verniciato
Emissione	Luce diretta
Potenza totale	30W
Sorgente luminosa	E27
Tensione	220-240 V
IP	20

SKU

NOTE

Lampada da parete a luce diretta non dimmerabile. Supporto parete e corpo orientabile in metallo cromato. Accensione tramite interruttore a rotazione posto sulla testa del diffusore. Cavo e spina neri. Spina europea due poli. Fonte luminosa non inclusa.



NASKA - PARETE - CROMO, PICCOLA

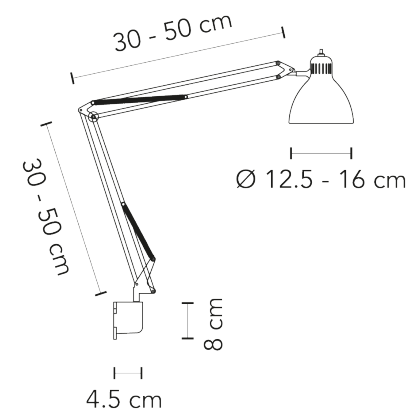
SPECIFICHE TECNICHE

Certificazione	CE,CLASSE II,EAC
Materiale	Metallo Verniciato
Emissione	Luce diretta
Potenza totale	30W
Sorgente luminosa	E27
Tensione	220-240 V
IP	20

SKU

NOTE

Lampada da parete a luce diretta non dimmerabile. Supporto parete e corpo orientabile in metallo cromato. Accensione tramite interruttore a rotazione posto sulla testa del diffusore. Cavo e spina neri. Spina europea due poli. Fonte luminosa non inclusa.



NASKA - PARETE - BIANCO, PICCOLA

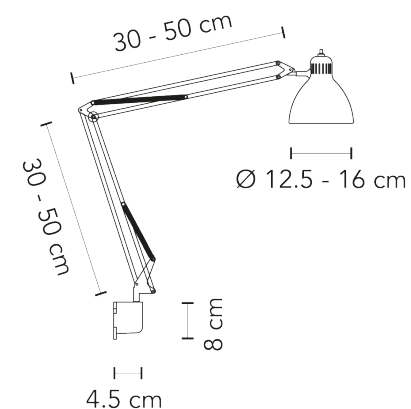
SPECIFICHE TECNICHE

Certificazione	CE,CLASSE II,EAC
Materiale	Metallo Verniciato
Emissione	Luce diretta
Potenza totale	30W
Sorgente luminosa	E27
Tensione	220-240 V
IP	20

SKU

NOTE

Lampada da parete a luce diretta non dimmerabile. Supporto parete e corpo orientabile in metallo cromato. Accensione tramite interruttore a rotazione posto sulla testa del diffusore. Cavo e spina neri. Spina europea due poli. Fonte luminosa non inclusa.



NASKA - PARETE - BIANCO, GRANDE

SPECIFICHE TECNICHE

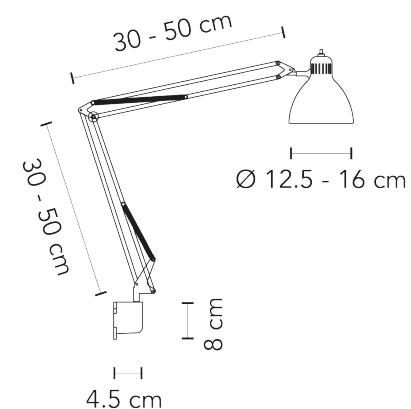
Certificazione	CE,CLASSE II,EAC
Materiale	Metallo Verniciato
Emissione	Luce diretta
Potenza totale	46W
Sorgente luminosa	E27
Tensione	220-240 V
IP	20

SKU

F810350200BINE

NOTE

Lampada da parete a luce diretta non dimmerabile. Supporto parete e corpo orientabile in metallo cromato. Accensione tramite interruttore a rotazione posto sulla testa del diffusore. Cavo e spina neri. Spina europea due poli. Fonte luminosa non inclusa.



NASKA - PARETE - NERO, GRANDE

SPECIFICHE TECNICHE

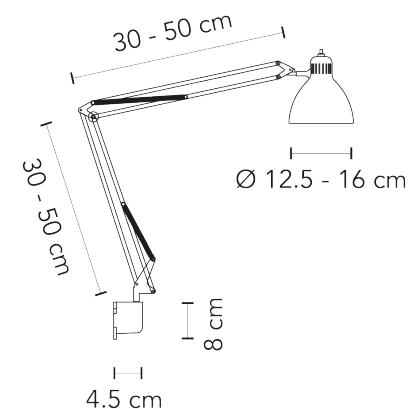
Certificazione	CE,CLASSE II,EAC
Materiale	Metallo Verniciato
Emissione	Luce diretta
Potenza totale	46W
Sorgente luminosa	E27
Tensione	220-240 V
IP	20

SKU

F810350200NENE

NOTE

Lampada da parete a luce diretta non dimmerabile. Supporto parete e corpo orientabile in metallo cromato. Accensione tramite interruttore a rotazione posto sulla testa del diffusore. Cavo e spina neri. Spina europea due poli. Fonte luminosa non inclusa.



NASKA - PARETE - CROMO, GRANDE

SPECIFICHE TECNICHE

Certificazione	CE,CLASSE II,EAC
Materiale	Metallo Galvanica
Emissione	Luce diretta
Potenza totale	30W
Sorgente luminosa	E27
Tensione	220-240 V
IP	20

SKU

F810350240CRNE

NOTE

Lampada da parete a luce diretta non dimmerabile. Supporto parete e corpo orientabile in metallo cromato. Accensione tramite interruttore a rotazione posto sulla testa del diffusore. Cavo e spina neri. Spina europea due poli. Fonte luminosa non inclusa.

