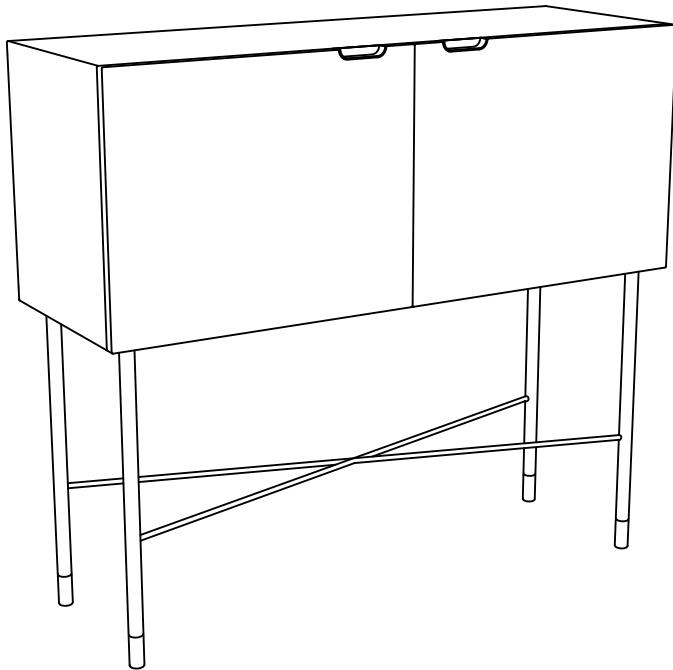
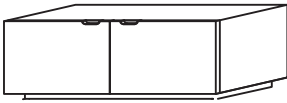
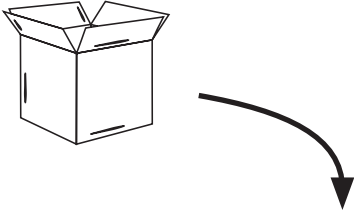
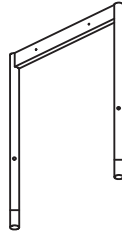


# Norm Console Table





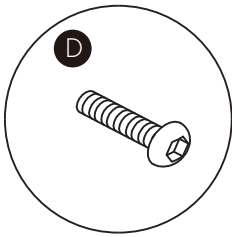
**A** x 1



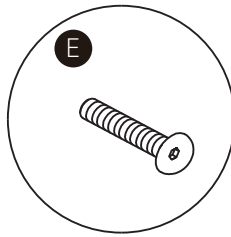
**B** x 2



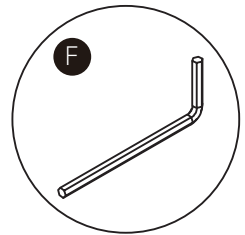
**C** x 1



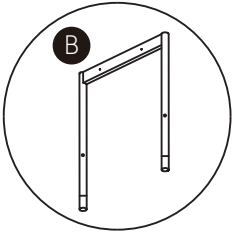
x 4



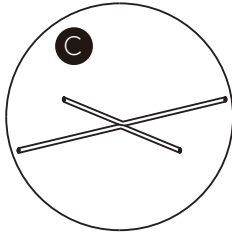
x 4



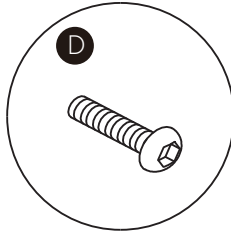
x 1



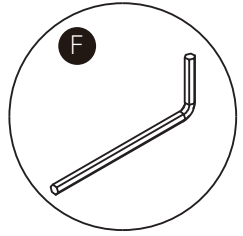
x 2



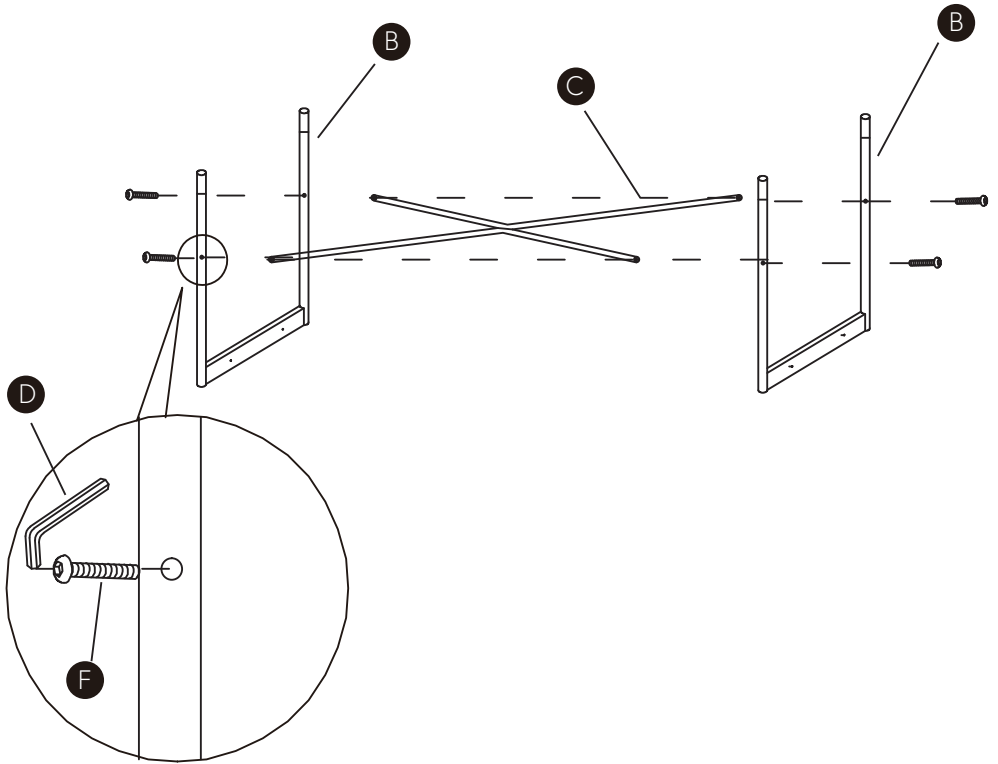
x 1

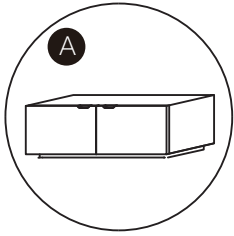


x 4

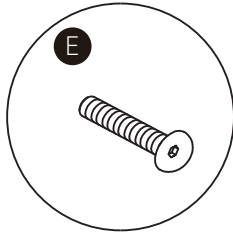


x 1

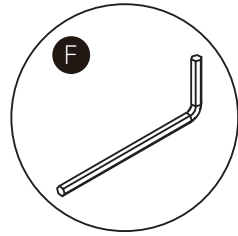




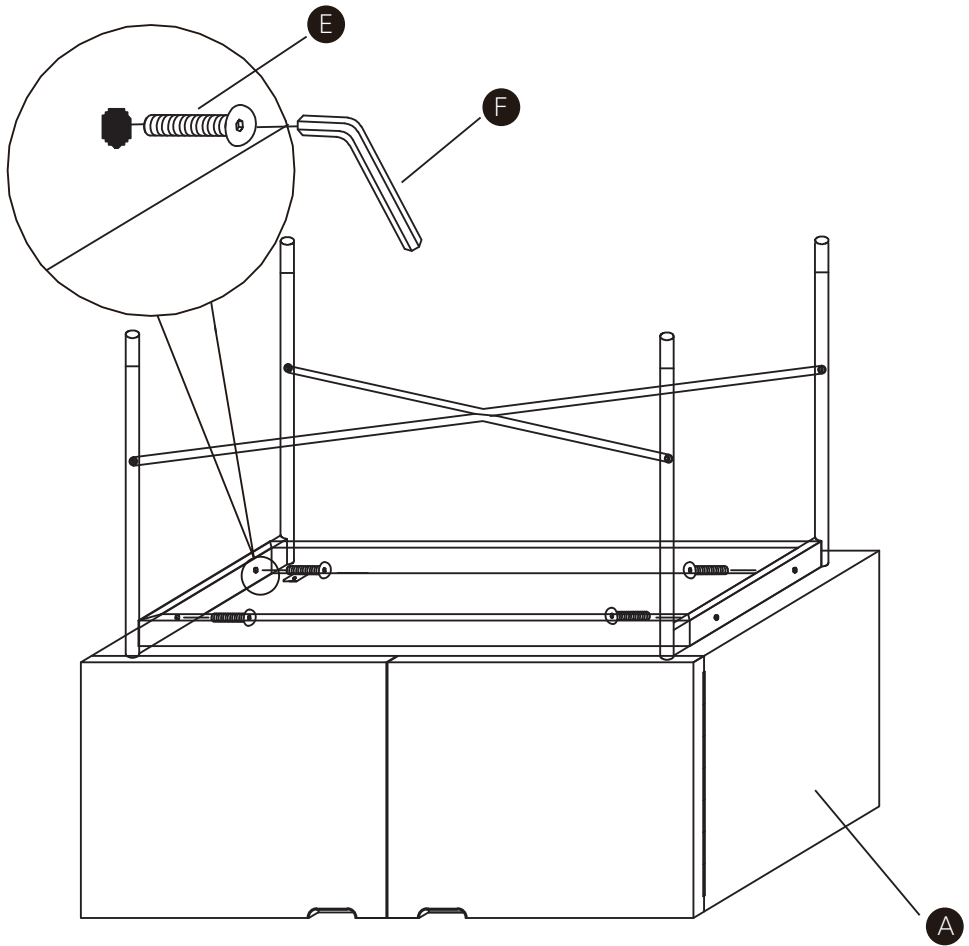
x 1

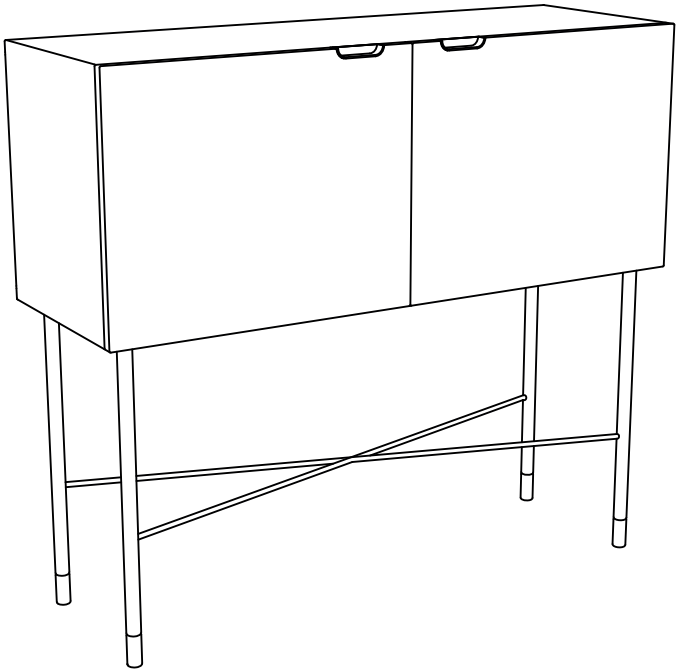


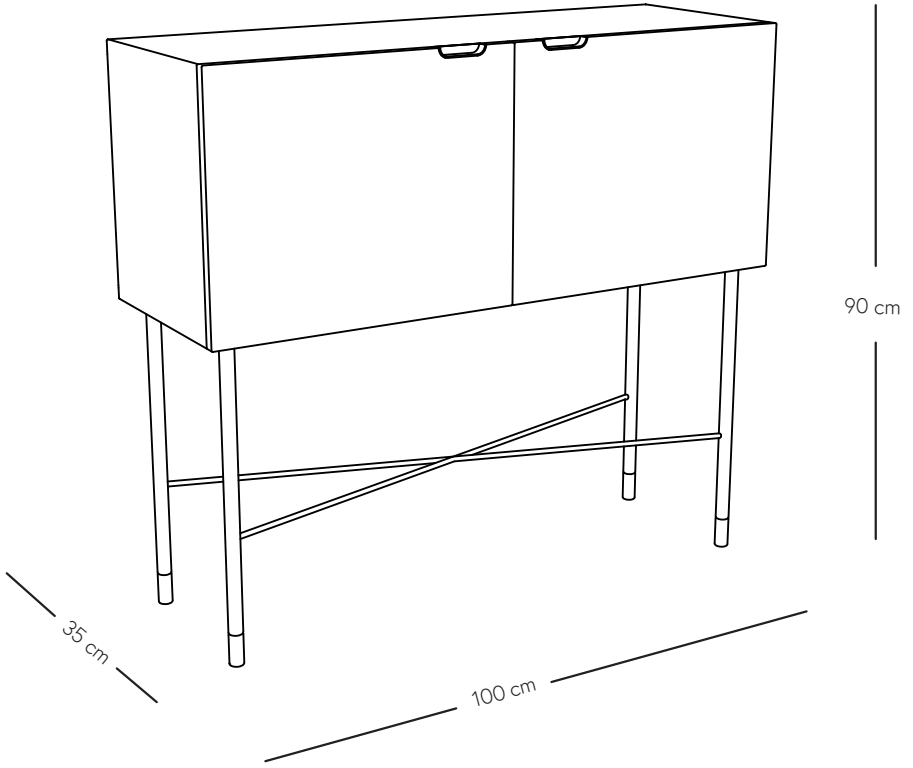
x 4



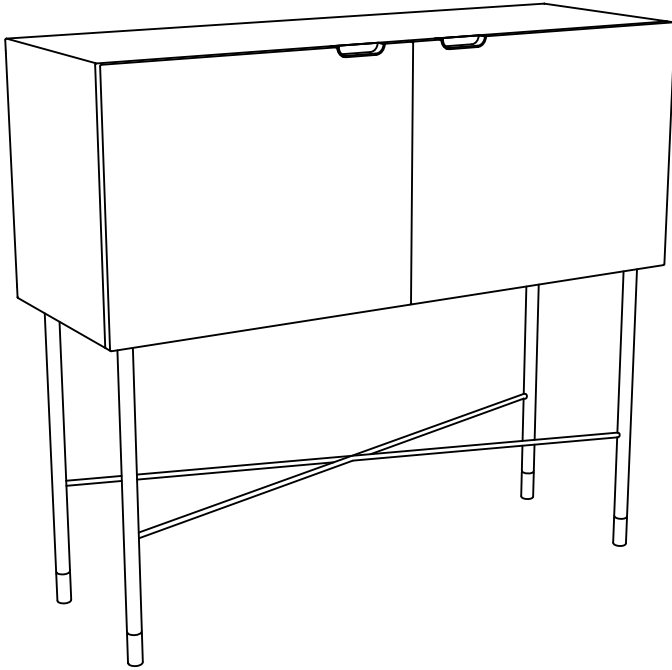
x 1











#myhubsch @hubschinterior