

I Ricchi Poveri Toto ambient Instructions

WHO MAUREZ

Montageanleitung

Bitte vor der Montage aufmerksam lesen und aufbewahren!

Instructions for assembly

Please read these instructions carefully before going any further, and keep them in a safe place for future reference!

Instructions de montage

À lire attentivement avant le montage et à conserver!

Istruzioni di montaggio

Prima del montaggio, leggere attentamente le istruzioni e conservarle!

I Ricchi Poveri *Toto ambient*

Ingo Maurer Team 2014 / 2022

Deutsch Seite 4

English Page 6

Français Page 8

Italiano Pagina 10

Zeichnungen Seite 13

Drawings Page 13

Dessins Page 13

Disegni Pagina 13

Wichtig: Schließen Sie die Lampe erst nach der Montage ans Netz an.

Montage

Bitte nehmen Sie alle Teile vorsichtig aus der Verpackung. Entfernen Sie die Kabelbinder und wickeln Sie die Kabel vollständig ab..

Stecken Sie die beiden Niedervoltstecker bis zum Anschlag in die Buchsen an der Unterseite der Bodenplatte.

Bitte achten Sie auf festen Sitz der Stecker. ①

Stecken Sie den Messingdraht (1) in den Haltebolzen (2) der Bodenplatte und ziehen die Madenschraube mit Hilfe des beiliegenden Inbusschlüssels fest. ②

Einsetzen des Leuchtmittels

Wickeln Sie den angelöteten roten Draht (3) vorsichtig vom Leuchtmittel, richten Sie ihn weitgehend gerade, führen Sie ihn oben durch die Wicklungen (4) des Messingdrahtes und schrauben Sie das Leuchtmittel ein. ③

Legen Sie den roten Draht (3) zwei Mal locker um den Messingdraht und stecken ihn in die Kontaktbuchse (5) der Bodenplatte. ④ Richten Sie den Draht aus.

Setzen Sie die Messingkappe (6) waagrecht oder leicht schräg auf die Glühlampe und vergewissern Sie sich daß Sie sicher sitzt. Um die Position der Kappe zu verändern, ziehen Sie sie bitte ab und setzen die Kappe neu auf. ⑤

Wechsel des Leuchtmittels

Achtung: Die Lampe vollständig abkühlen lassen.

Bevor Sie das zu ersetzende Leuchtmittel abschrauben, ziehen Sie die Messingkappe nach oben ab.

Ziehen Sie den roten Draht (3) aus der Kontaktbuchse (5) und wickeln ihn vom Messingdraht. Halten Sie mit einer Hand die Wicklung des Messingstabs fest und schrauben mit der anderen Hand die Glühbirne heraus.

Verfahren Sie dann wie unter "**Einsetzen des Leuchtmittels**" beschrieben.

Transformator

Die Helligkeit der Leuchte lässt sich am Schieberegler des Transformators stufenlos verstellen. Der Regler dient zugleich zum Ein- und Ausschalten der Lampe.

Wichtig: Der Transformator muss ausreichend belüftet sein und darf nicht abgedeckt werden

Pflege

Reinigen Sie die Leuchte mit einem Staubwedel oder mit einem trockenen und fusselfreien Tuch. Verwenden Sie unter keinen Umständen Lösungsmittelhaltige Reinigungsmittel.

Technische Daten

100-240V~, 50/60 Hz., PF 0,9, Sekundär 12V~, 5W LED, 2000-2700K, Sockel E27. Elektronischer Transformator mit Schieberegler.

Die Leuchte wird geliefert mit Lichtquelle der Energieklasse G (A-G).

Wichtig: Die Leuchtmittel werden exklusiv für die Ingo Maurer GmbH hergestellt und können nur über unseren Webshop oder unsere Händler bezogen werden.



Ein defektes Vorschaltgerät muss als Elektroschrott entsorgt werden, es darf nicht in den Hausmüll gelangen.

Eventuell notwendige Reparaturen müssen von einer Elektrofachkraft ausgeführt werden.

Bei Schäden, die durch Nichtbeachten dieser Bedienungsanleitung, unsachgemäßer Inbetriebnahme und/oder baulicher Veränderung z.B. durch Fremdbauteile, Handhabung oder Fremdeingriff verursacht werden, erlischt der Garantieanspruch.

Important: Do not connect the lamp to the power supply until the assembly is completed.

Assembly

Take all parts carefully out of the packaging. Remove the cable ties and unwind the cables completely. Insert the two low-voltage plugs in the terminals on the underside of the base. Ensure that the plugs are securely in position. ① Insert the brass wire (1) in the retaining bolt (2) on the lamp base and tighten the grub screw with the Allen key provided. ②

Inserting the light bulb

Carefully unwind the red wire (3) with the soldering from the light bulb, pull it out more or less straight, thread it down through the coil (4) on the brass wire and screw the light bulb into place. ③

Loosely wind the red wire (3) twice around the brass wire and insert the end in the contact (5) on the lamp base. ④ Straighten the red wire. Mount the brass cap (6) horizontally or at a slight angle on the bulb and make sure that the cap is securely in place. To alter the position of the cap, detach it from the bulb and then remount it. ⑤

Changing the light bulb

Caution: Allow the lamp to cool down completely.

Before unscrewing the spent bulb, detach the brass cap by pulling it up and away from the bulb.

Pull the red wire (3) out of the contact (5) on the lamp base and unwind it from the brass wire.

Fit the replacement, following the procedure described in “inserting the light bulb”.

Transformer

The brightness of the light is freely adjustable via the sliding control on the transformer, which also switches the lamp on and off.

Important: The transformer must be sufficiently ventilated and should never be covered by any object or material likely to block air circulation.

Cleaning

Clean the lamp carefully with a feather duster or dry, lint-free cloth. Do NOT use cleaners containing solvents.

Technical specification

100-240V~, 50/60 Hz., PF 0,9, Secondary 12V~, 5W LED, 2000-2700K, socket E27.

Electronic transformer with integrated dimmer.

The lamp comes with light source of the energy class G (A-G).

Important: The LED bulbs are manufactured exclusively for Ingo Maurer GmbH. Replacements are only available from our webshop or authorized retailers.



A defective transformer or LED bulb must be disposed as electronic scrap, it must not get into domestic waste.

Any repairs that may become necessary must be carried out by a qualified electrician.

The legal and contractual warranty for defects and product liability will be void, should the installation instructions not be duly followed or non-original components be employed.

Important: Brancher seulement la lampe au secteur après le montage.

Montage

Sortez prudemment les pièces de l'emballage. Retirez les serre-câbles du transformateur et déroulez complètement les câbles.

Introduisez les deux fiches basse tension dans les douilles de la plaque de support. Veillez à ce qu'elles soient bien enfichées. ① Insérez le fil en laiton (1) dans le boulon de fixation (2) de la plaque de support et e serrer la vis sans tête avec la clé Allen fournie. ②

Insertion de l'ampoule

Déroulez prudemment le fil métallique rouge soudé (3) de l'ampoule, redressez-le au mieux, insérez-le par au-dessus dans le bobinage (4) du fil en laiton et vissez l'ampoule. ③ Enroulez deux fois lâchement le fil rouge (3) autour du fil en laiton et introduisez-le dans la douille de contact (5) de la plaque de support. ④

Placez le cache en laiton (6) à l'horizontale ou légèrement en biais sur l'ampoule et veillez à ce qu'il soit bien fixé. Pour changer la position du cache, retirez-le et remplacez-le comme vous le souhaitez. ⑤

Remplacer l'ampoule

Attention: Laissez complètement refroidir la lampe.

Avant de dévisser l'ampoule à remplacer, retirez le cache en laiton par au-dessus.

Retirer le fil rouge (3) de la prise (5) et enveloppez-le avec la tige en laiton. Tenez l'enroulement de la tige en laiton d'une main et dévissez l'ampoule de l'autre main.

Pour l'installation de la nouvelle ampoule, veuillez procéder selon les instructions du point „Insertion de l'ampoule“.

Transformateur

Le régulateur du transformateur permet de régler sans graduation l'intensité lumineuse de la lampe. Le régulateur sert aussi à allumer et à éteindre la lampe.

Important: Veiller à un refroidissement suffisant du transformateur et à ce qu'il ne se trouve pas recouvert d'un objet.

Entretien

Nettoyez prudemment la lampe à l'aide d'un plumeau ou d'un chiffon sec et sans peluches. N'utilisez jamais de produits nettoyants contenant des solvants.

Données techniques

100-240V~, 50/60 Hz., PF 0,9, Secondaire 12V~, 5W LED, 2000-2700K, culot E27.

Transformateur électronique avec variateur.

Le luminaire livré avec source de lumière de la classe énergétique G (A-G).

Important: Cette ampoule est produite exclusivement pour la société Ingo Maurer GmbH. Ampoules de rechange sont à commander auprès de nos revendeurs et notre webshop.



Un ampoule LED ou transformateur défectueux devra être jeté avec des déchets électroniques, ne pas le jeter avec vos ordures ménagères.

Des réparations éventuellement nécessaires ne sont à effectuer que par un spécialiste.

La garantie légale et contractuelle pour les défauts et la responsabilité pour les dommages causés par des produits défectueux, expireront en cas de dommages ou de réclamations résultant du non-respect des instructions d'installation et/ou des modifications structurelles, en particulier si des composants non originaux sont utilisés.

Importante: Collegare la lampada alla rete solo dopo averla montata.

Montaggio

Prendere tutte le parti della lampada cautamente dall'imballaggio.
Rimuovere le fascette per cavi sul trasformatore e svolgere completamente i cavi.
Inserire ora i due spinotti a bassa tensione del trasformatore, nelle apposite boccole sotto la piastra base. Assicurarsi dell'inserimento saldo e corretto delle spine. ①
Inserire il filo di ottone (1) nel perno di fermo (2) della piastra di base e stringerlo con l'ausilio della chiave a brugola fornita in dotazione. ②

Inserimento della lampadina

Svolgere cautamente il filo rosso saldato (3) della lampadina, estenderlo per un tratto abbastanza lungo, farlo passare in alto attraverso gli avvolgimenti (4) del filo di ottone ed avvitare la lampadina. ③
Avvolgere il filo rosso (3), tenendolo lento, due volte attorno al filo di ottone ed inserirlo nella boccola di contatto (5) della piastra di base. ④
Posizionare il cappuccio di ottone (6) orizzontalmente o leggermente inclinato sulla lampadina ed accertarsi che sia ben fissato. Per modificare la posizione del cappuccio, smontarlo e rimontarlo. ⑤

Sostituzione della lampadina

Attenzione: Far raffreddare completamente la lampada.

Prima di svitare la lampadina da sostituire, smontare il cappuccio di ottone.
Estrarre il filo rosso (3) dalla boccola di contatto (5) e svolgerlo dal filo di ottone.
Per inserire la nuova lampadina, procedere nel modo descritto al paragrafo „*Inserimento della lampadina*“.

Trasformatore

La luminosità della lampada può essere regolata tramite il variatore lineare del trasformatore. Questo interruttore serve anche per accendere e spegnere la lampada.

Importante: Il trasformatore deve essere aerato a sufficienza e non deve essere coperto.

Manutenzione

Pulire la lampada con un piumino o con cautela con un panno asciutto e privo di lanugine. Non utilizzare in nessun caso prodotti detergenti a base di solventi.

Specifiche tecniche

100-240V~, 50/60 Hz., PF 0.9, Secondario 12 V~, 5W LED, 2000-2700K, portalampada E27.
Trasformatore elettronico con variatore.

Il dispositivo è fornito con lampadine di classe energetica G (A-G).

Importante: Questa lampadina viene prodotta in esclusiva per la Ingo Maurer GmbH e può essere acquistata dal nostro negozio online o i nostri rivenditori autorizzati.

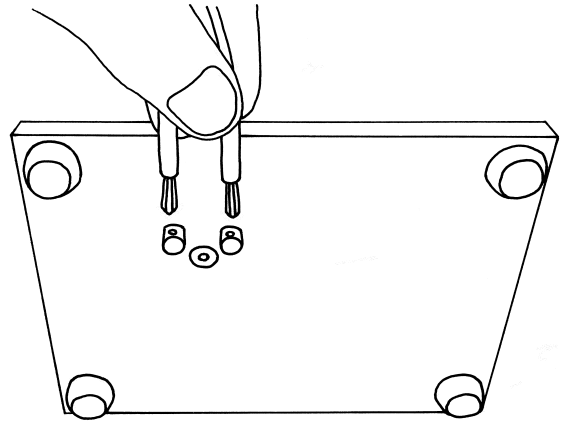


Un lampadine LED o trasformatore difettoso è da considerarsi un rifiuto elettrico e non deve essere smaltito con i rifiuti domestici.

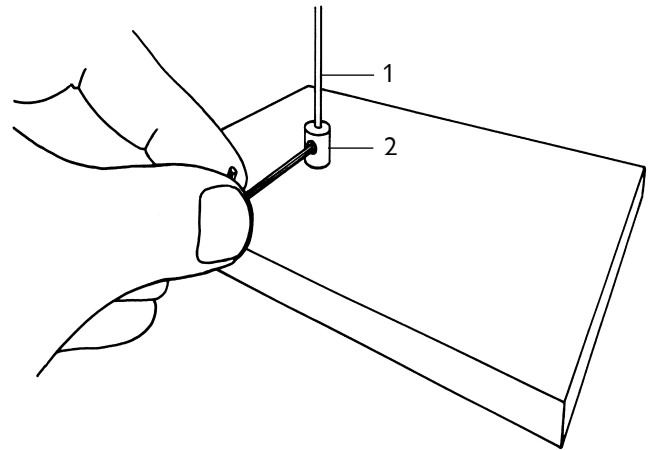
Eventuali riparazioni possono essere effettuate esclusivamente da un elettricista.

La garanzia legale e contrattuale per difetti e la responsabilità per danni da prodotti difettosi, decadono in caso di danni o reclami conseguenti all'inosservanza delle istruzioni d'installazione e/o a modifiche strutturali, soprattutto se impiegati componenti non originali.

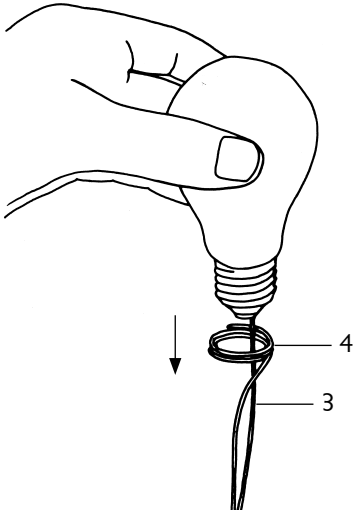
①



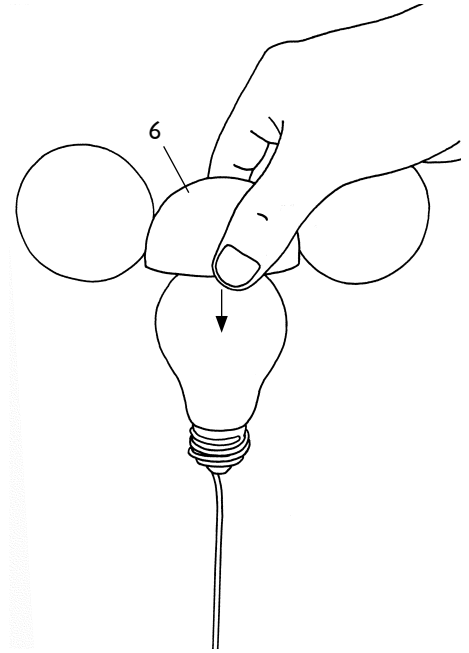
②



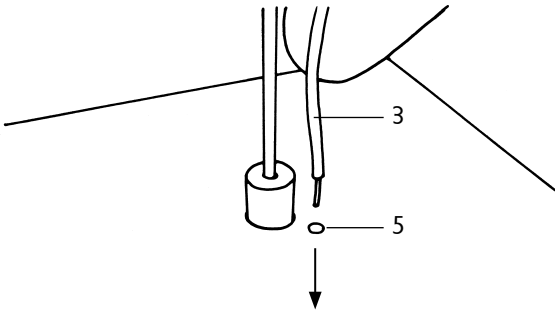
③



⑤



④



Ingo Maurer GmbH
Kaiserstrasse 47
D-80801 München
Tel. +49. 89. 381 606-0
Fax +49. 89. 381 606 20
info@ingo-maurer.com
www.ingo-maurer.com

März 2022

16



Made in Germany