

FEZ T BEDIENUNGSANLEITUNG

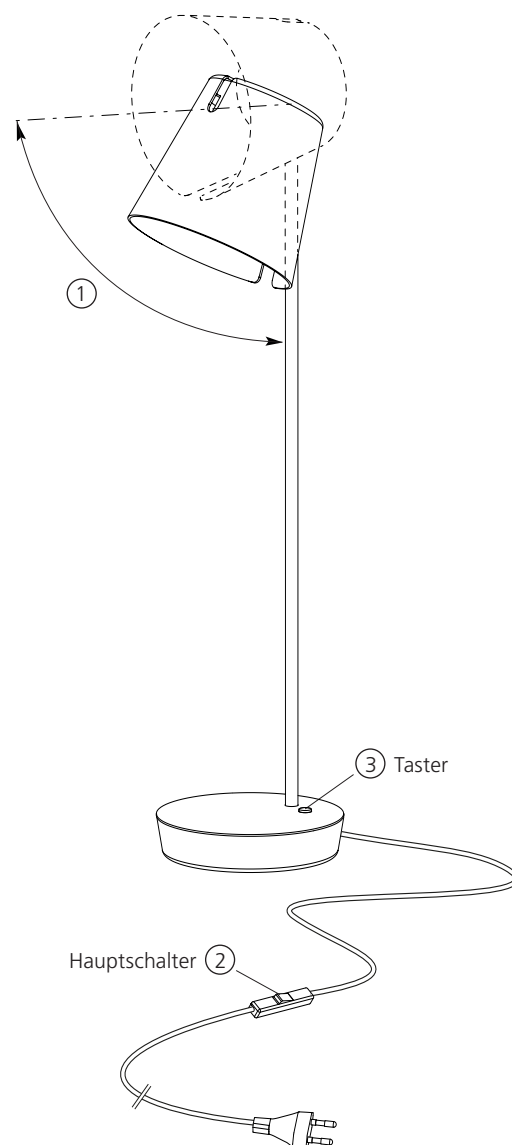
⚠ Wichtig: Anleitung vorgängig sorgfältig lesen und für künftiges Nachlesen aufbewahren. Sicherheitsbestimmungen, Schutzklassen und Instruktionen siehe Seite 3.

Leuchte erst an die Stromversorgung anschliessen, wenn diese platziert und die komplette Verpackung entfernt ist.



- ① Leuchtenkopf neigbar (90°).
- ② Hauptschalter EIN / AUS (keine Stand-by-Leistung).
- ③ Ein- / Ausschalten und Dimmen über Taster am Sockel:
Schalten: Taster kurz drücken.
Dimmen: Taster gedrückt halten (abwechslungsweise stufenlos von 100 % zu 1 % oder 1 % zu 100 %).

Wichtig: Leuchte darf nicht mit einem externen Dimmer betrieben werden.



FEZ T OPERATING INSTRUCTIONS

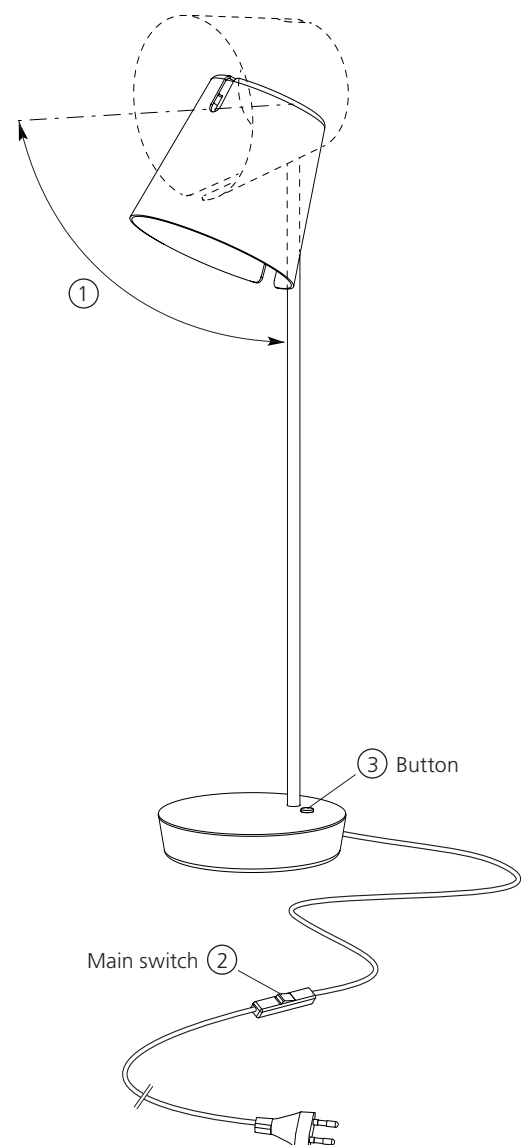
! **IMPORTANT!** Read the instructions carefully beforehand and keep for future reference.
For safety regulations, protection classes and instructions, see page 3.

Do not connect the luminaire to the power supply until it has been placed and all packaging has been removed.



- ① The luminaire head can be tilted (90°).
- ② Main switch on / off (no stand-by power).
- ③ Switching on / off and dimming via button in the base:
Switching: Press the button shortly.
Dimming: Keep the button pressed (alternately stepples from 100 % to 1 % or 1 % to 100 %).

Important note: The luminaire must not be operated with an external dimmer.



Sicherheitsbestimmungen, Schutzklassen und Instruktionen



Leuchte darf ausschliesslich bei einer Netzspannung von 220-240 V 50/60 Hz eingesetzt werden. Bei der Montage sind die nationalen Installations- und Unfallverhütungsvorschriften zu beachten. Bei Montage, Reinigungs- und Wartungsarbeiten immer die Stromzufuhr unterbrechen. Reparaturen dürfen nur vom Hersteller oder durch eine qualifizierte Fachkraft gemäss der geltenden Normgebung ausgeführt werden. Bei unsachgemässer Installation oder Manipulation an der Leuchte entfallen alle Gewährleistungsansprüche sowie die Produkthaftungspflicht des Herstellers nach der europäischen Richtlinie über die Haftung für fehlerhafte Produkte (85/374/EWG) und dem schweizerischen Bundesgesetz über die Produkthaftung (PrHG). BALTENSWEILER übernimmt keine Haftung für Sach- und Personenschäden, die durch unsachgemässe Handhabung oder Nichtbeachten der Sicherheitsbestimmungen entstehen!

Die Leuchte während des Betriebs im Bereich der LED nicht berühren – wird sehr heiss. Die Leuchte darf nicht mit produktfremden Gegenständen belastet und bestückt werden (Bruch- / Sturzgefahr), sowie auch während des Betriebs nicht mit Gegenständen (z.B. Textilien) überdeckt werden (Brandgefahr). Halten Sie Optik / LED frei von Schmutz und Fremdpartikeln (Pfleghinweis beachten). Solche Verunreinigungen können zu einer erhöhten Wärmeentwicklung führen, welche die Leuchte beschädigen kann.

LEDs sind fest verbaut und dürfen nur durch den Hersteller gewechselt werden.



LEDs nicht unmittelbar ins Auge richten!



Externe Dimmer (inkl. Wanddimmer) sind NICHT zulässig und können die LEDs bzw. das Betriebsgerät beschädigen.



Pfleghinweis: Stromzufuhr unterbrechen. Mit einem feuchten Tuch abreiben. Keine scheuernde, alkoholische oder elektrostatisch geladene Reinigungsutensilien verwenden. Die LED darf weder berührt noch gereinigt werden (mechanische / chemische Beschädigung der LED).



Leuchte darf nur in trockenen Innenräumen eingesetzt werden.



Fachgerechte Entsorgung / Leuchte darf nicht im normalen Hausmüll entsorgt werden.



Schutzklasse II: Betriebsmittel mit Schutzklasse II haben eine verstärkte oder doppelte Isolierung in Höhe der Bemessungsisolationsspannung zwischen aktiven und berührbaren Teilen.

IP20

Schutzart IP20: Geschützt gegen Berührungen mit den Fingern und mittelgrossen festen Fremdkörpern $\varnothing \geq 12$ mm.



Technische Konformität gemäss EN-Richtlinien.

Safety regulations, protection classes and instructions

The luminaire may only be used with a mains voltage of 220-240 V 50/60 Hz. For mounting, observe the statutory installation and safety regulations. Always disconnect the power supply when carrying out installation, cleaning or maintenance tasks. Repairs may only be carried out by the manufacturer or by a qualified specialist in accordance with the applicable standards. In the event of incorrect installation or that the luminaire has been tampered with, all warranty claims shall be rendered invalid, as will the manufacturer's product liability obligation in accordance with the European Directive concerning Liability for Defective Products (85/374/EEC) and the Swiss Federal Law on Product Liability (PrHG). BALTENSWEILER shall assume no liability for any loss or damage to persons or property caused by improper handling or non-adherence to the safety regulations!

Do not touch the luminaire in the area of the LED during operation – it gets very hot. The luminaire must not be loaded and equipped with objects that are not part of the product (risk of breakage / falling), and must not be covered with objects (e.g. textiles) during operation (fire hazard). Keep optic / LED free of dirt and foreign particles (follow the care instructions). Such impurities can lead to increased heat generation which can destroy the luminaire.

LEDs are permanently installed and may only be replaced by the manufacturer.

Do not shine the LEDs directly into eyes!

External dimmers (including wall-mounted dimmers) are NOT permitted and can damage the LEDs and the control gear.

Care instructions: Disconnect the power supply. Wipe with a damp cloth. Do not use abrasive, alcoholic or electrostatically charged cleaning utensils. Do not touch or clean the LED (mechanical / chemical damage to the LED).

The luminaire may only be installed in dry interior spaces.

Correct disposal / Luminaire must not be disposed of with the normal household waste.

Protection class II: Equipment with protection class II has reinforced or double insulation between the active and accessible parts equal to the rated insulation voltage.

Protection class IP20: protection against contact with fingers and medium-sized solid foreign bodies $\varnothing \geq 12$ mm.

Technical conformity in accordance with EN directives.