

Rayonnage Mural

Developed by Vitra in Switzerland
Design: Jean Prouvé



DE Montageanleitung
EN Assembly instructions

FR Notice de montage
ES Instrucciones de montaje

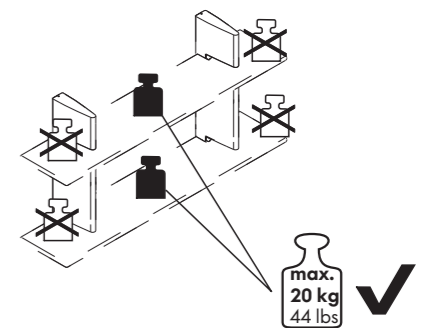
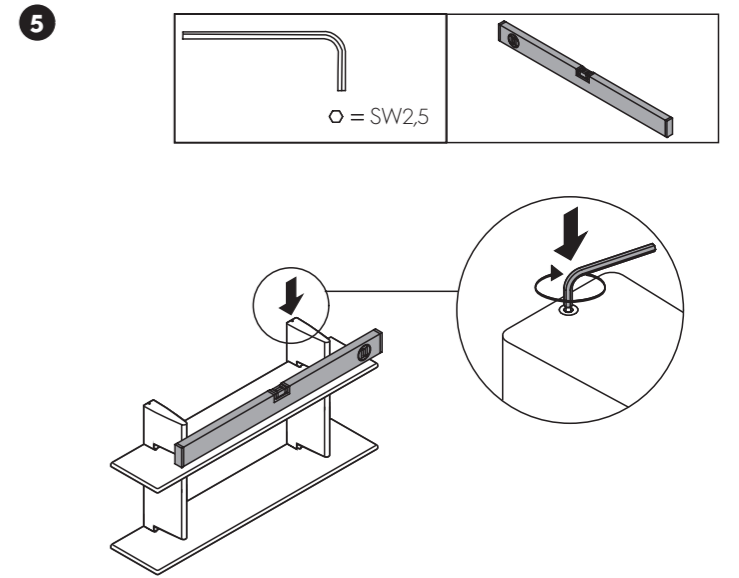
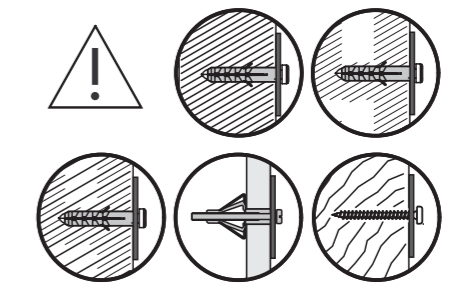
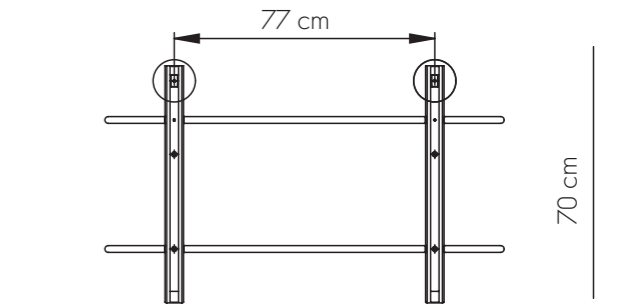
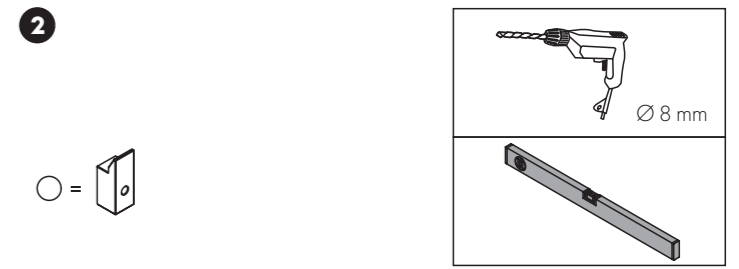
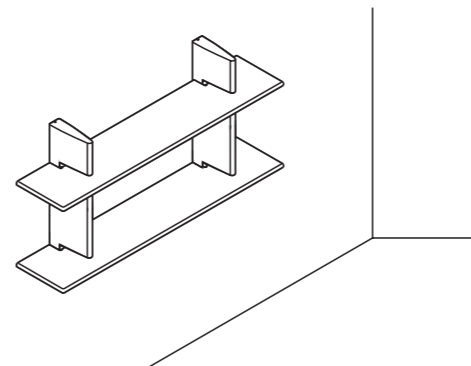
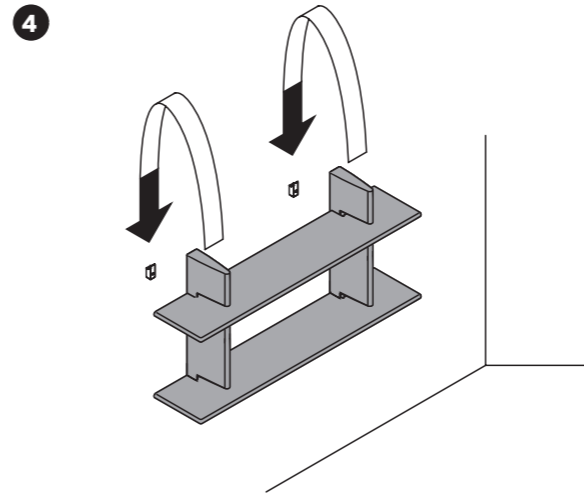
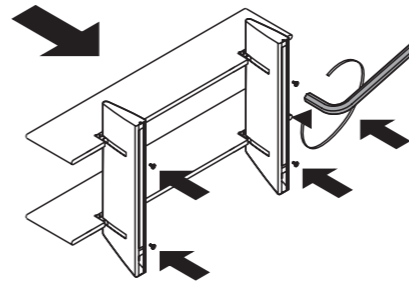
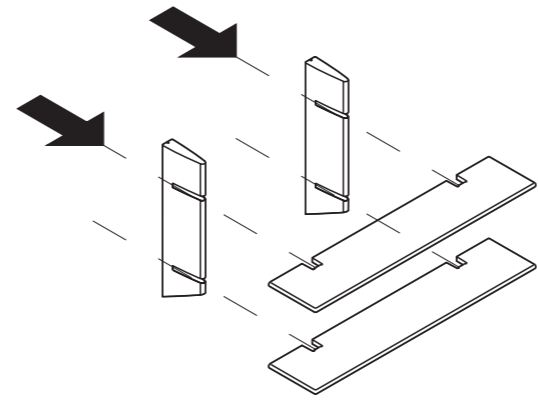
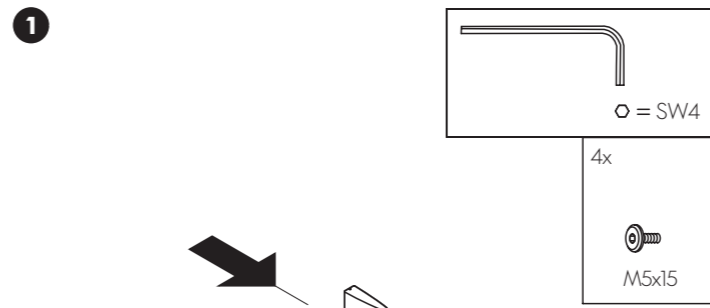
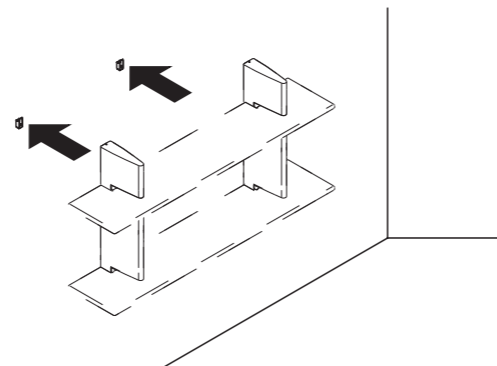
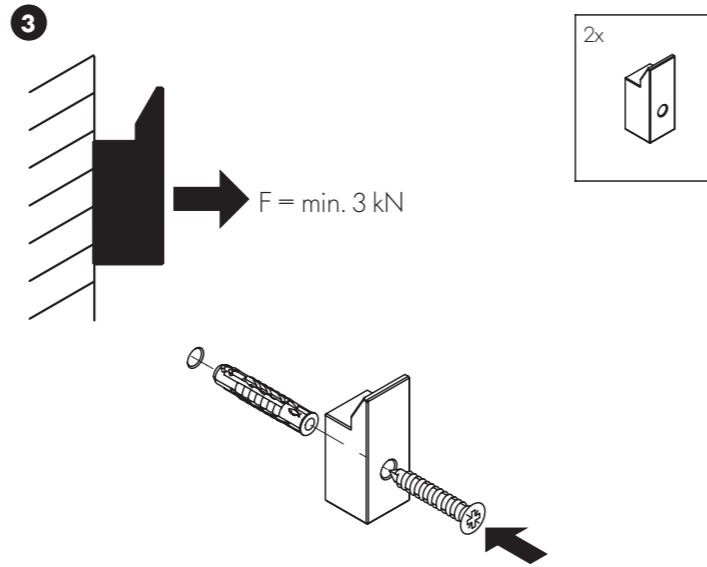
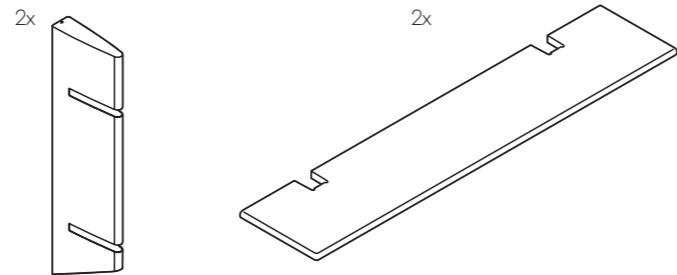
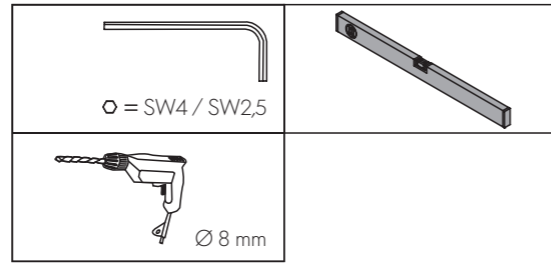
vitra.

NL Montage-instructies
IT Istruzioni di montaggio
NO Monteringsanvisning
BG Инструкции за монтаж
DA Monteringsvejledning
ET Paigaldusjuhend
FI Asennusohje
EL Οδηγίες συναρμολόγησης
LV Montāžas instrukcija
LT Montavimo instrukcija
PL Instrukcja montażu

PT Instruções de montagem
RO Manual de montaj
SV Monteringsanvisning
SK Návod na montáž
SI Navodilo za montažo
TR Montaj kılavuzu
HU Szerelési útmutató
CS Instrukce k montáži
IS Uppsetningarleiðbeiningar
HR Upute za montažu

Vitra Factory GmbH
Charles-Eames-Strasse 2
79576 Weil am Rhein
Germany
www.vitra.com

2022, 71025454/C



DE Bestimmungsgemässer Gebrauch: Das Produkt ist ausschliesslich zur Ablage von Gegenständen im Innenbereich konzipiert. Bei unsachgemässer Verwendung besteht die Gefahr von Sach- und/oder Personenschäden. Entsorgen Sie Ihr Produkt gemäss den aktuellen Richtlinien Ihres Landes.

EN Proper use: The product has been designed exclusively for storing objects indoors. There is a danger of damage to property or personal injury if improperly used. Please dispose of your product in accordance with the currently applicable regulations in your country.

FR Utilisation conforme à l’usage prévu : Le produit a été conçu uniquement pour le rangement d’objets en intérieur. Il existe un risque de dommages matériels et de blessures en cas d’utilisation non conforme. Éliminez votre produit conformément aux directives en vigueur dans votre pays.

ES Uso previsto: El producto está diseñado exclusivamente para depositar objetos en espacios interiores. En caso de uso indebido existe peligro de daños personales o materiales. Deseche su producto conforme a la normativa vigente en su país.

NL Gebruik volgens de voorschriften: Het product is uitsluitend ontworpen voor het neerleggen en neerzetten van voorwerpen binnenshuis. Onjuist gebruik kan leiden tot materiële schade en/of persoonlijk letsel. Voer uw product af volgens de actuele richtlijnen die in uw land van toepassing zijn.

IT Uso previsto: Il prodotto è concepito solo come base d'appoggio per oggetti in spazi interni. In caso di impiego scorretto, sussiste il pericolo di danni materiali e/o lesioni personali. Smaltire il prodotto secondo le linee guida vigenti del rispettivo Paese.

NO Forskriftsmessig bruk: Produktet er utelukkende beregnet brukt til oppbevaring av gjenstander innendørs. Ved usakkyndig bruk er det fare for ting- og/eller personskader. Avfallshåndter produktet i samsvar med de gjeldende nasjonale bestemmelsene.

BG Употреба по предназначение: Продуктът е предназначен изключително за съхранение на предмети в закрити помещения. Употребата не по предназначение може да доведе до материални щети и/или телесни повреди. Изхвърлете продукта съгласно действащите разпоредби във вашата държава.

DA Korrekt anvendelse: Produktet er udelukkende beregnet til fralægning af genstande indendørs. Ved ukorrekt anvendelse er der fare for materielle skader og/eller personskader. Bortskaf produktet i henhold til de aktuelt gældende retningslinjer i dit land.

ET Sihtotstarbeline kasutamine: Toode on ette nähtud kasutamiseks ainult esemete alusena siseruumides. Vale kasutamine võib põhjustada varalist kahju ja/või vigastusi. Käidelve oma toode vastavalt teie riigis kehtivatele eeskirjadele.

Määräystenmukainen käyttö

Προβλεπόμενος σκοπός χρήσης

Paredzētais pielietojums

Naudojimas pagal paskirtį

Użytkowanie zgodnie z przeznaczeniem

Utilização prevista

Utilizare conform destinației

Ändamålsenlig användning

Použitie v súlade s určeným použitím

Namenska uporaba

FI Määräystenmukainen käyttö: Tuote on suunniteltu ainoastaan esineiden säilyttämiseen sisätiloissa. Epäasianmukaisesta käytöstä voi syntyä esine- ja henkilövahinkoja. Hävitä tuote maassasi voimassa olevien määräysten mukaisesti.

EL Προβλεπόμενος σκοπός χρήσης: Το προϊόν σχεδιάστηκε αποκλειστικά ως θήκη αντικειμένων σε εσωτερικούς χώρους. Σε περίπτωση ακατάλληλης χρήσης υπάρχει κίνδυνος πρόκλησης υλικών ζημιών ή τραυματισμών. Απορρίψτε το προϊόν σύμφωνα με τους ισχύοντες κανονισμούς της χώρας σας.

LV Paredzētais pielietojums: Produkts ir izstrādāts tikai priekšmetu novietošanai iekštelpās. Noteikumiem neatbilstoša izmantošana rada mantiska kaitējuma un/vai miesas bojājumu gūšanas risku. Utilizējiet šo produktu saskaņā ar valstī spēkā esošajām vadlīnijām.

LT Naudojimas pagal paskirtį: Gaminy s gali būti naudojamas tik kaip vieta daiktams sudėti vidaus patalpose. Netinkamai naudojant gresia materialinės žalos ir (arba) kūno sužalojimų pavojus. Savo produktą šalinkite vadovaudamiesi šiuo metu Jūsų šalyje galiojančiomis direktyvomis.

PL Użytkowanie zgodnie z przeznaczeniem: Produkt jest przeznaczony wyłącznie do wykorzystania jako półka na przedmioty wewnątrz pomieszczeń. Nieprawidłowe zastosowanie grozi szkodami materialnymi oraz obrażeniami ciała. Produkt należy utylizować zgodnie z przepisami obowiązującymi aktualnie w danym kraju.

PT Utilização prevista: O produto foi concebido exclusivamente para a colocação de objetos em espaços interiores. O uso inadequado pode resultar em risco de danos materiais e/ou lesões. Elimine o seu produto de acordo com as diretrizes atuais do seu país.

RO Utilizare conform destinației: Produsul este conceput exclusiv pentru depunerea de obiecte în spații interioare. În caz de utilizare improprie există pericolul de pagube materiale și/sau vătămări de persoane. Eliminați ca deșeu produsul conform directivelor actuale din țara dumneavoastră.

SV Ändamålsenlig användning: Produkten är uteslutande utformad för att användas som avläggningsyta för föremål inomhus. Vid felaktig användning föreligger risk för sak- eller personskador. Avfallshantera produkten enligt det aktuella landets bestämmelser.

SK Použitie v súlade s určeným použitím: Výrobok je navrhnutý výlučne na odkladanie predmetov v interiéri. Pri nesprávnom použití hrozí nebezpečenstvo materiálnych škôd a/alebo poranenia osôb. Produkt zlikvidujte v súlade s platnými predpismi Vašej krajiny.

SI Namenska uporaba: Proizvod je zasnovan izključno za odlaganje predmetov v notranjih prostorih. Pri nenamenski uporabi obstaja nevarnost materialne škode in/ali telesnih poškodb. Proizvod odstranite v skladu z trenutnimi smernicami vaše države.

TR Amacına uygun kullanım: Ürün sadece iç mekanlarda üzerine eşya koymak üzere tasarlanmıştır. Amacına aykırı şekilde kullanılması halinde maddi hasarlar ve/veya yaralanmalar meydana gelebilir. Ürününüzü ülkenizde geçerli güncel yönetmelikler uyarınca bertaraf ediniz.

HU Rendeltetészerű használat: A termék kizárólag beltéri használatra, tárgyak lerakásának céljára készült. Nem rendeltetészerű használat esetén fennáll a személyi sérülések és/vagy anyagi károk veszélye. Országá hatályos irányelvei szerint ártalmatlanítsa termékét.

CS Použití k určenému účelu: Výrobek je navržen k použití výhradně k odkládání předmětů v interiéru. Při nesprávném použití hrozí riziko hmotných škod a/nebo újmy na zdraví. Zlikvidujte výrobek podle aktuálních předpisů Vaší země.

IS Fyrirhuguð notkun: Varan er eingöngu ætluð sem hirsla fyrir hluti innandyrá. Röng notkun getur leitt til skemmda á eignum og/eða líkamstjóns. Fargið vörunni í samræmi við gildandi reglur í hverju landi.

HR Namjenska uporaba: Proizvod je namijenjen za odlaganje predmeta u zatvorenom. U slučaju nenamjenske uporabe postoji opasnost od materijalne štete i/ili ozljeda ljudi. Proizvod odložite u otpad u skladu s aktualnim propisima svoje države.