

# Tagedieb





Mit Klammern kann man Papier, Geldscheine, Haare und sogar große Gedanken zusammenhalten. Warum also nicht auch Betten, haben wir uns gedacht. Und es funktioniert. Zudem hat der Tagedieb ein System versteckt, das sich auf die jeweilige Matratzenhöhe abstimmen lässt. So richtig flexibel zeigt er sich beim hohen Kopfteil. Gerade oder schräg nach hinten geneigt, der Tagedieb kann beides gleich gut. Gute Nacht!

Carmen Buttjer,  
2013

*Staples can hold paper, bank notes, hair and even larger thoughts together. Our thought, then why not beds as well? And it works. The Tagedieb also conceals a system, which can be adapted to the respective mattress height. It's really flexible at the high head board. Mounted straight up, or angular, it will do both just as well. Good night!*

Tagedieb





FU (Sperrholz, Birke)

FU (Birch plywood)

○ Weiß / White

● Schwarz / Black

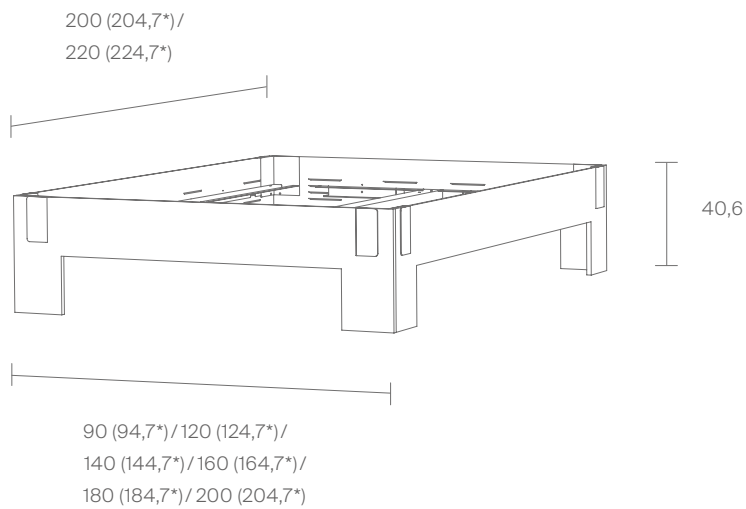
Klammern / Clamps

● Lichtgrau / Light Grey

(für FU Weiß / for FU White)

● Anthrazit / Anthracite

(für FU Schwarz / for FU Black)



Höhe zwischen Lattenrostauflage und Oberkante Bett  
*Height between slatted frame support and upper edge frame*  
8,7 - 16,6

\*Außenmaße  
*external dimensions*



Wir können auch anders! Passen Sie dieses Produkt einfach in der Breite an.  
*There's more than one way to do it! Simply adjust width of this product.*

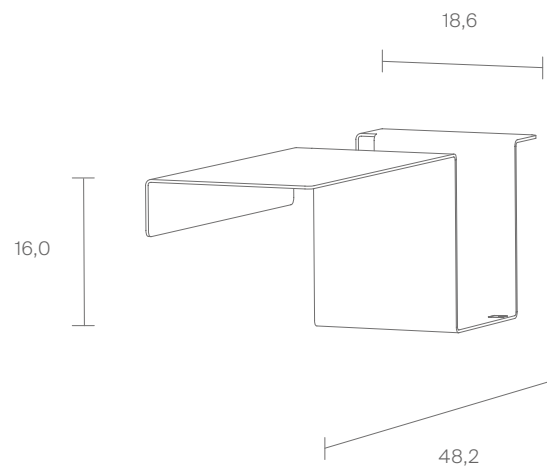


Stahl pulverbeschichtet (Feinstruktur matt)

*Steel powder coated (fine textured matte)*

● Lichtgrau / *Light grey*

● Anthrazit / *Anthracite*





Tagedieb Lattenrost / *Tagedieb Slatted Frame*

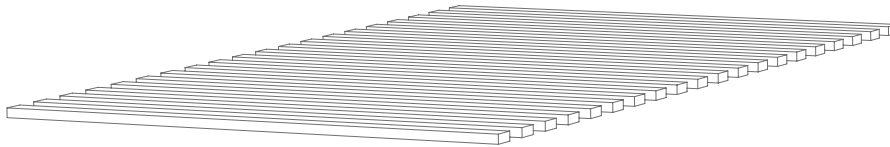
Vollholz

*Solid wood*

● Unbehandelt / *Untreated*

Gurtband

*Belt strap*



Roll-Lattenrost für alle Bett-Breiten.

*Roll-up slatted frame for all bed widths.*

FU (Sperrholz, Birke)

*FU (Birch plywood)*

○ Weiß / *White*

● Schwarz / *Black*

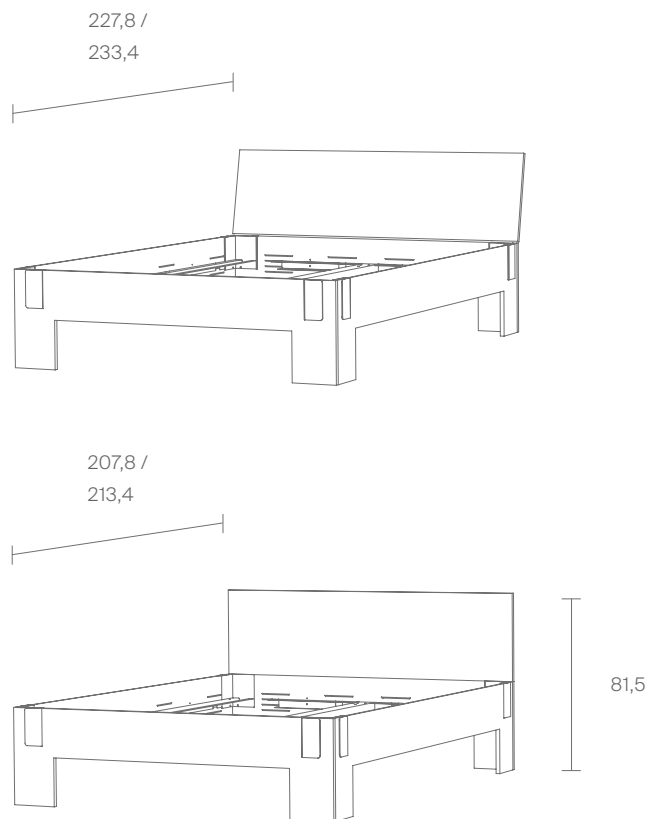
Klammern / *Clamps*

● Lichtgrau / *Light Grey*

(für FU Weiß / *for FU White*)

● Anthrazit / *Anthracite*

(für FU Schwarz / *for FU Black*)



Das Kopfteil kann senkrecht oder 15° geneigt montiert werden. Kopfteil ist nachrüstbar.

*The headboard can be attached straight up, or angular (15°). Headboard can be added additionally.*