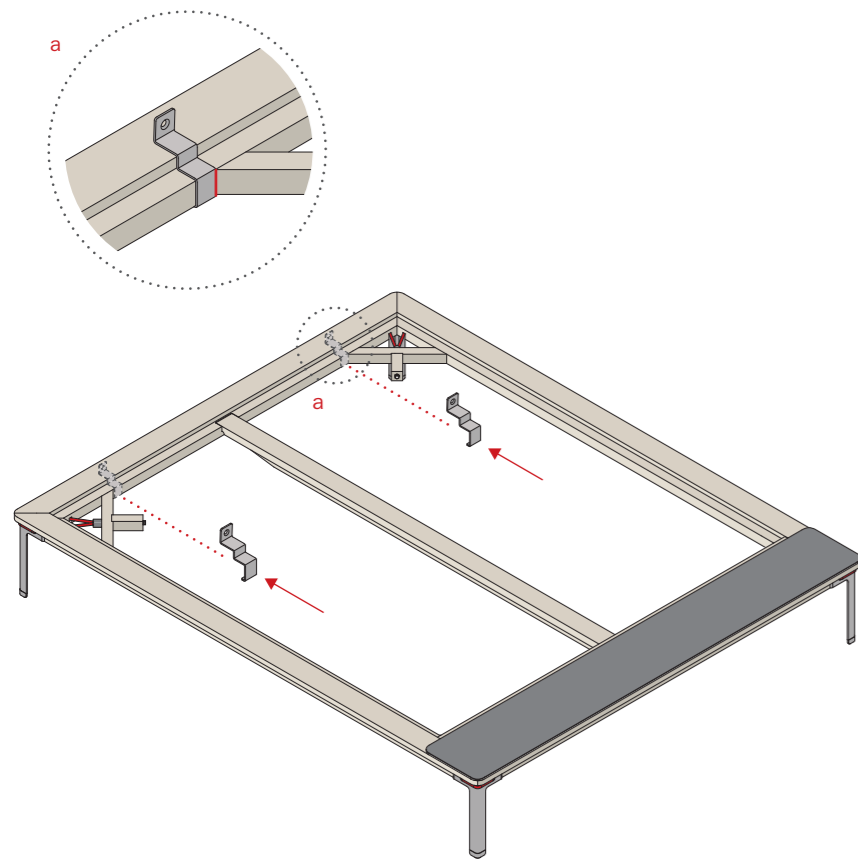
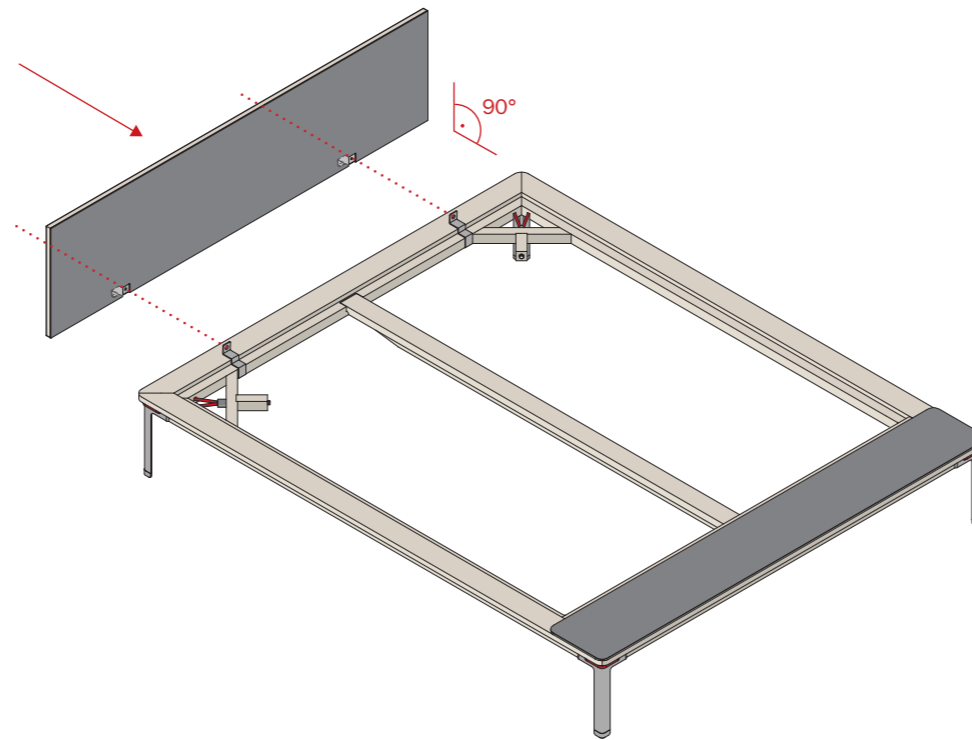


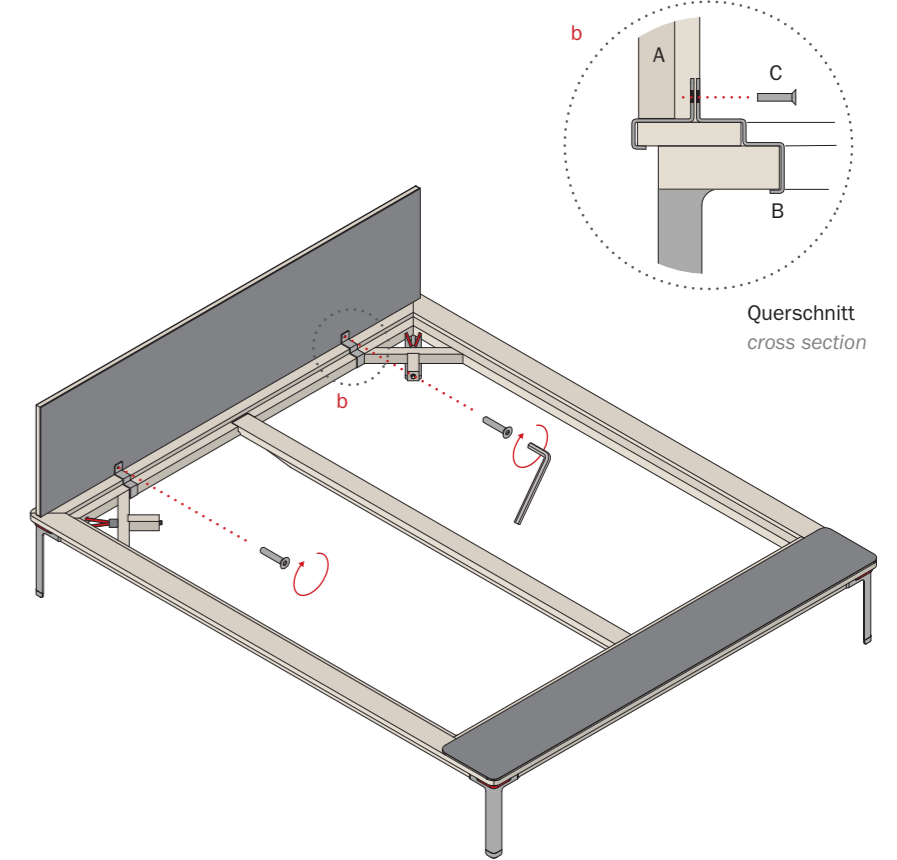
I.



II.



III.



Querschnitt
cross section

I.

Hinweis: Der Aufbau wird an einem Seiltänzer Bett mit Ablage erklärt. Die **Ablage** muss hierbei immer am **Fußende** liegen.

1. Klammern B von innen über den Bettrahmen schieben (siehe Detail a).
! Darauf achten, dass die Klammern **bündig neben den Eckspannern sitzen.**

I.

Note: This assembly description is based on a Seiltänzer bed with tray. The **tray** must always be positioned at the **foot end**.

1. Slide clamps B from the inside over the bed frame (see detail a).
! Make sure that the clamps are **flush with the corner clamps.**

II.

2. Kopfteil A von außen gegen den Bettrahmen halten, wobei die vormontierten Klammern des Kopfteils an den inneren Klammern B ausgerichtet werden sollen.
! Ein vorheriges, genaues Ausrichten ist wichtig, um ein späteres, schwergängiges Hin- und Herschieben des Kopfteils auf dem Bettrahmen zu vermeiden.

3. Nun zuerst das Kopfteil über den Bettrahmen schieben. Darauf achten, dass es dabei **senkrecht** (genau im rechten Winkel zum Bettrahmen) gehalten wird.

II.

2. From the outside, hold headboard A against the bed frame, making sure that the headboard's pre-mounted clamps are aligned with the inside clamps B.
! It is important this this alignment is carried out in advance in order to avoid having to move the headboard back and forth on the bed frame later.

3. First, slide the headboard over the bed frame. Make sure that it is positioned **vertically** (exactly in a right angle to the bed frame).

III.

4. Abschließend die beiden Schrauben C von innen durch die Klammern B und durch die Klammern des Kopfteils A führen. Mithilfe des Innensechskantschlüssels D verschrauben (siehe Detail b).

III.

4. Finally, guide both screws C from the inside through clamps B and through the clamps of headboard A. Tighten using hexagon wrench D (see detail b).



A
Kopfteil
headboard



B
Klammer x 2
clamp x 2



C
Schraube x 2
screw x 2



D
Innensechskantschlüssel
hexagon wrench