

Tagedieb Stapelbett / *Stacking Bed*





Jetzt stapelt er auch noch! Zuerst war unser Tagedieb unter seinen Bettkollegen vor allem für das einfache Zusammenstecken seiner Einzelteile bekannt. Dann legt er im wahrsten Sinne des Wortes noch eines oben drauf: das Tagedieb Stapelbett. Übereinander, nebeneinander, untereinander – wie hätten Sie's denn gerne?

Carmen Buttjer,
2016

Now he's stacking up as well! First it was the Tagedieb among his bed colleagues, who made a reputation for himself as the speedy assembler of his individual parts. Then he has literally topped that: the Tagedieb stacking bed. On top of each other, beside each other, under one another – what's your preference?





Tagedieb Stapelbett / *Stacking Bed*

FU (Sperrholz, Birke)

FU (Birch plywood)

○ Weiß / *White*

● Schwarz / *Black*

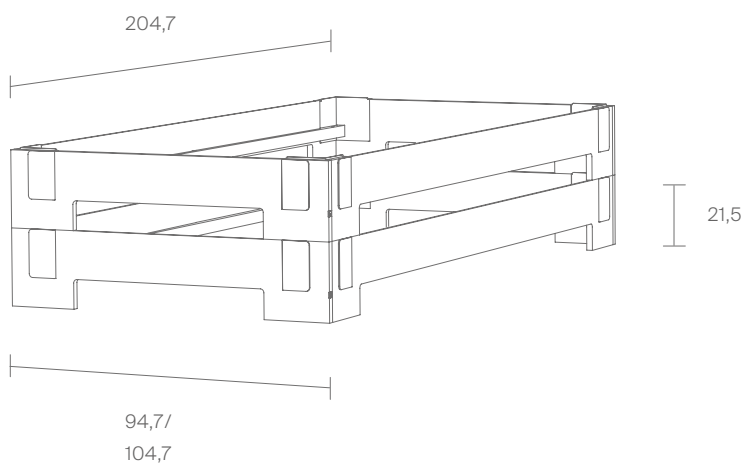
Klammern / *Clamps*

● Lichtgrau / *Light Grey*

(für FU Weiß / *for FU White*)

● Anthrazit / *Anthracite*

(für FU Schwarz / *for FU Black*)



Höhe zwischen Lattenrostauflage und
Oberkante Bett

*Height between slatted frame support
and upper edge frame*

8,0

Max. Höhe von Lattenrost inkl. Matratze

Max. height of bed base incl. mattress

17,5

Matratze (Außenmaße)

Length x Width

Mattress (external dimensions)

Length x Width

200 x 90 / 100



Tagedieb Stapelbett Lattenrost / *Tagedieb Stacking Bed Slatted Frame*

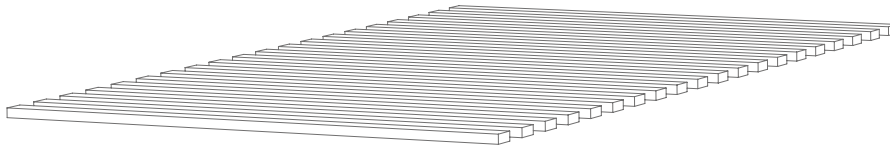
Vollholz

Solid wood

● Unbehandelt / *Untreated*

Gurtband

Belt strap



Roll-Lattenrost für alle Bett-Breiten.

Roll-up slatted frame for all bed widths.

Stahl pulverbeschichtet (Feinstruktur matt)

Steel powder coated (fine textured matte)

● Lichtgrau / Light grey

● Anthrazit / Anthracite

