

Keglen Tischleuchte

Die charakteristische Kegelform der Leuchte weist einen integrierten gebogenen Diffusor auf. Damit sorgt sie für ein angenehmes, blendfreies, nach unten gerichtetes Licht. Der Ständer geht unmittelbar in den Diffusorschirm über, der sich nach innen faltet und so eine wunderschöne, organische Geometrie bildet. Durch eine gleichmäßige, unauffällige Öffnung auf der Schirmoberseite wird zusätzlich ein sanftes Licht nach oben abgestrahlt, sodass eine harmonische Atmosphäre entsteht.



Jakob Lange - BIG Ideas



Product info

Information

Durch Programmieren kann der Kunde den Schalter deaktivieren. Mithilfe der integrierten Speicherfunktion wird sichergestellt, dass die Leuchte die zuletzt verwendete Lichteinstellung nutzt, nachdem sie vom Strom getrennt und wieder angeschlossen wurde.

Montage

Kabel: Kunststoff. Kabellänge: 2,3 m. Schalter: Am Fuß mit stufenloser Dimmung. Adapter: Extern mit Stecker. Tischleuchte erhältlich mit Fuß oder Stift (Ø 40). Tischstärke (Ø 40), Stift: 5–46 mm. Ein/Aus-Schalter kann deaktiviert werden.

Farbe

Schwarz oder Weiß, matt, nasslackiert.

Material

Schirm: Gezogenes Aluminium. Diffusor: PC-Spritzguss. Fuß: Aluminium-Druckguss. Ständer: Maschinell bearbeitetes Aluminium.

Größen und Gewicht

Abmessung x Höhe x Länge (mm) | 175 x 440 x 175 Max. 1.5 kg

Schutzklasse

Schutzart IP20. Schutzklasse II.

Leuchtmittel

LED 2700-2000K D2W 8.5W
Lumen: 383

Information

Durch Programmieren kann der Kunde den Schalter deaktivieren. Mithilfe der integrierten Speicherfunktion wird sichergestellt, dass die Leuchte die zuletzt verwendete Lichteinstellung nutzt, nachdem sie vom Strom getrennt und wieder angeschlossen wurde.



Produktfamilie



Keglen



Keglen Wandleuchte



Keglen Stehleuchte

Product variants

Farbe	Montage	Zuleitung	Leuchtmittel	Lumen
<input checked="" type="radio"/> Schwarz	LEUCHTENFUß	KUNSTST SCHW	LED 2700-2000K D2W 8.5W	383
<input type="radio"/> Weiß	PIN Ø40	KUNSTST WEISS	LED 3000K 8.5W	405
				485
				513

Design

Big Ideas

Gewicht

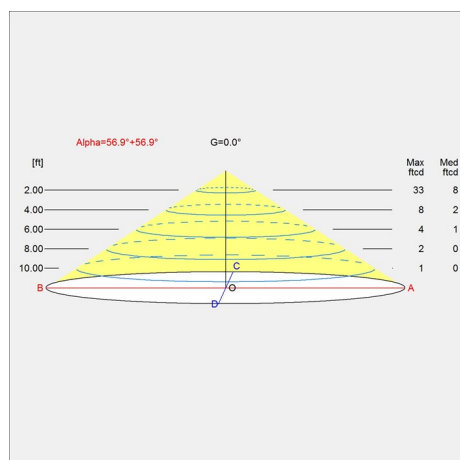
Min.: 0.7 kg Max.: 1.5 kg

Oberfläche

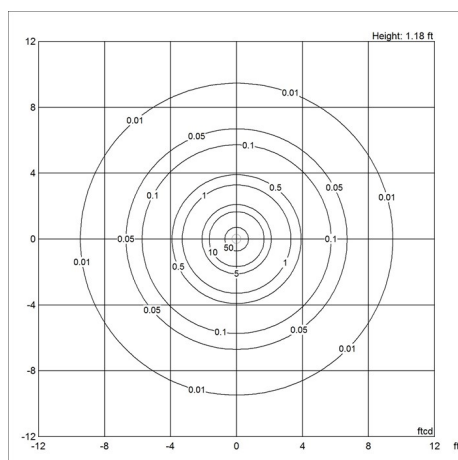
Schwarz, Weiß

Diagramme der Lichtverteilung

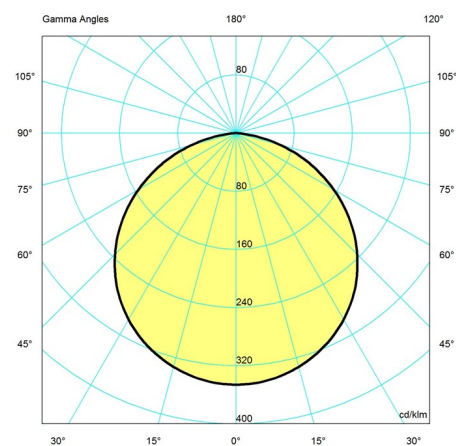
Cartesian



Isolux



Polar



Ersatzteile

Product

STECKERNETZTEIL 12V SCHWARZ

STECKERNETZTEIL 12V WEIß

Variant number

5744164867

5744164870