

I.

Der Aufbau erfolgt am besten zu zweit.
Zur Erleichterung des Aufbaus können die Aufkleber E verwendet werden (s. Zeichnung).

1. Seitenteil A auf einen ebenen Grund legen, sodass Bohrungen u. Dübel nach oben zeigen.
! Seil D (rot oder schwarz) wie abgebildet auf Seitenteil A legen und durch die Schlitzze führen.

2. Ein Längsteil C auf Seitenteil A setzen, sodass die Dübel ineinander greifen.
! Auf die Position des Nuteinschnitts achten. Hier wird später der Boden G eingeschoben.

3. Boden G mit vormontiertem Stahlstift F auf Seitenteil A setzen und gleichzeitig Boden G in den Nuteinschnitt des Längsteils C stecken.
! Der Überstand des Bodens G zeigt dabei, wie abgebildet, zum Seitenteil A hin. Ggf. mit Aufkleber E fixieren.

II.

1. Die Dübel des zweiten Längsteils C in das Seitenteil A setzen und gleichzeitig den Boden G in den Nuteinschnitt von Längsteil C einstecken. Zur Hilfestellung ggf. einen weiteren Aufkleber E anbringen.

2. Den Deckel H mit dem Stahlstift F in das Seitenteil A stecken. Ggf. mit Aufkleber E fixieren.

Ideally, two people should assemble the chest. To facilitate assembling, you can use stickers E (see drawing).

1. Place side part A onto a flat surface so that the holes and plugs face upwards.
! Position one rope D (red or black) onto side part A as shown and guide it through the slots.

2. Place one longitudinal part C onto side part A so that the plugs interlock.
! Pay attention to the position of the groove cut. The base G will be slid into it later.

3. Using pre-assembled steel pin F, place base G onto side part A and simultaneously insert base G into the groove cut of longitudinal part C.
! The projecting end of base G points to side part A as shown. Fasten with sticker E if necessary.

1. Place the plugs of the second longitudinal part C into side part A and simultaneously insert base G into the groove cut of longitudinal part C. To assist with this, attach another sticker E, if necessary.

2. Using steel pin F, insert top H into side part A. Fasten with sticker E if necessary.

III.

1. Das geknotete Seilende mittig über die Kante des Längsteils C in den Innenraum legen.

2. Das rechte Seitenteil B aufsetzen; der Einschnitt im Seitenteil nimmt das Seil auf. **! Darauf achten, dass der vormontierte Stahlstift F von Boden G und Deckel H in das Seitenteil B geführt wird.**

3. Nun die Schlaufe des Seils durch das Loch des Seitenteils B führen.

1. Position the knotted rope end centrally over the edge of longitudinal part C into the inside.

2. Attach right side part B; the cut in the side part accommodates the rope.
! Make sure that the pre-assembled steel pin F from base G and top H is guided into the side part B.

3. Now guide the rope loop through the hole of side part B.

VI.

Die Trude auf die Füße der Seitenteile A, B stellen.

1. Beginnend am Schlitz des rechten Seitenteils B einen kurzen Stab I einsetzen.

2./3. Weiter im Uhrzeigersinn am linken Seitenteil A die zwei übrigen kurzen Stäbe I einstecken. Ggf. das Seil im Innenraum der Trude nachschieben und unter Spannung halten, während die Stäbe eingesetzt werden.

4. An der Bohrung des rechten Seitenteils B den langen Stab J einstecken, sodass das Logo sichtbar ist.

5. Den langen Stab J solange um die eigene Achse drehen, bis das Seil straff ist. An der endgültigen Position sitzen die Stäbe I, J senkrecht. Ggf. die Spannung des Seils durch Ziehen im Innenraum gleichmäßig verteilen.

Abschließend alle Aufkleber E entfernen.

Place "Trude" onto the feet of side parts A, B.

1. Starting at the slit of the right-hand side part B, insert a short bar I.

2./3. In a clockwise direction, insert the remaining two short bars I at the left-hand side part A. If necessary, advance the rope from the inside of "Trude", keeping its tension while the bars are inserted.

4. Insert long bar J at the hole of the right-hand side part B so that the logo is visible.

5. Turn long bar J on its own axis until the rope is taut. At the final position bars I, J are vertical. If necessary, space out the tension of the rope evenly by pulling it in the inside.

Finally, remove all stickers E.



A
Seitenteil links
side part left



B
Seitenteil rechts
side part right



C
Längsteil x 2
longitudinal part x 2



D
Seil x 2 (rot und schwarz)
rope x 2 (red and black)



E
Aufkleber x 4 (nur für Große Trude)
sticker x 4 (only for Large Trude)



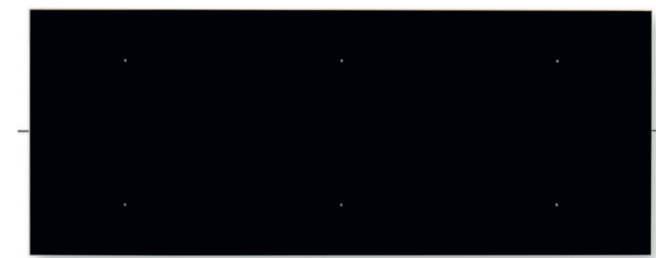
F
Stahlstift x 4 (vormontiert)
steel pin x 4 (pre-assembled)



I
Stab kurz x 3
bar short x 3



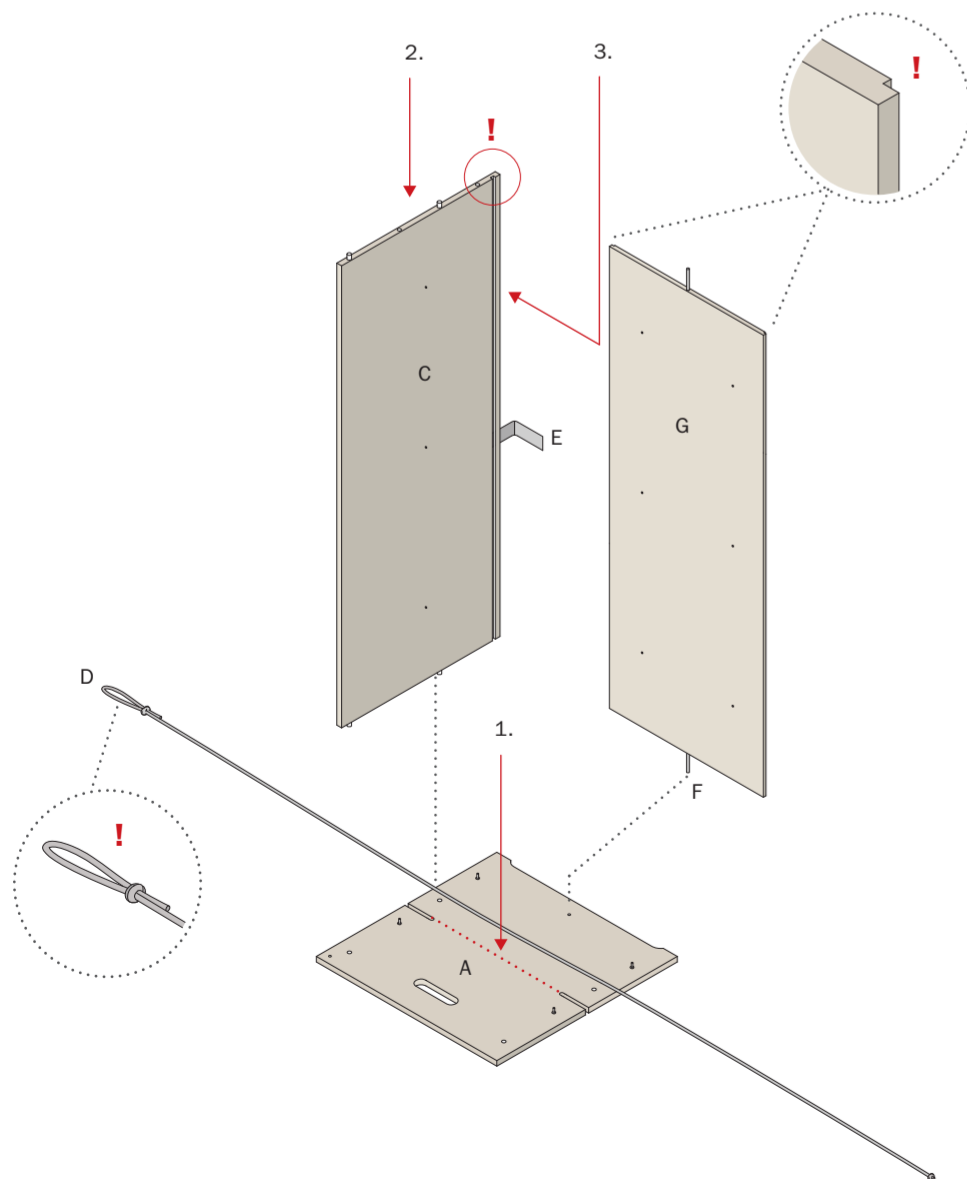
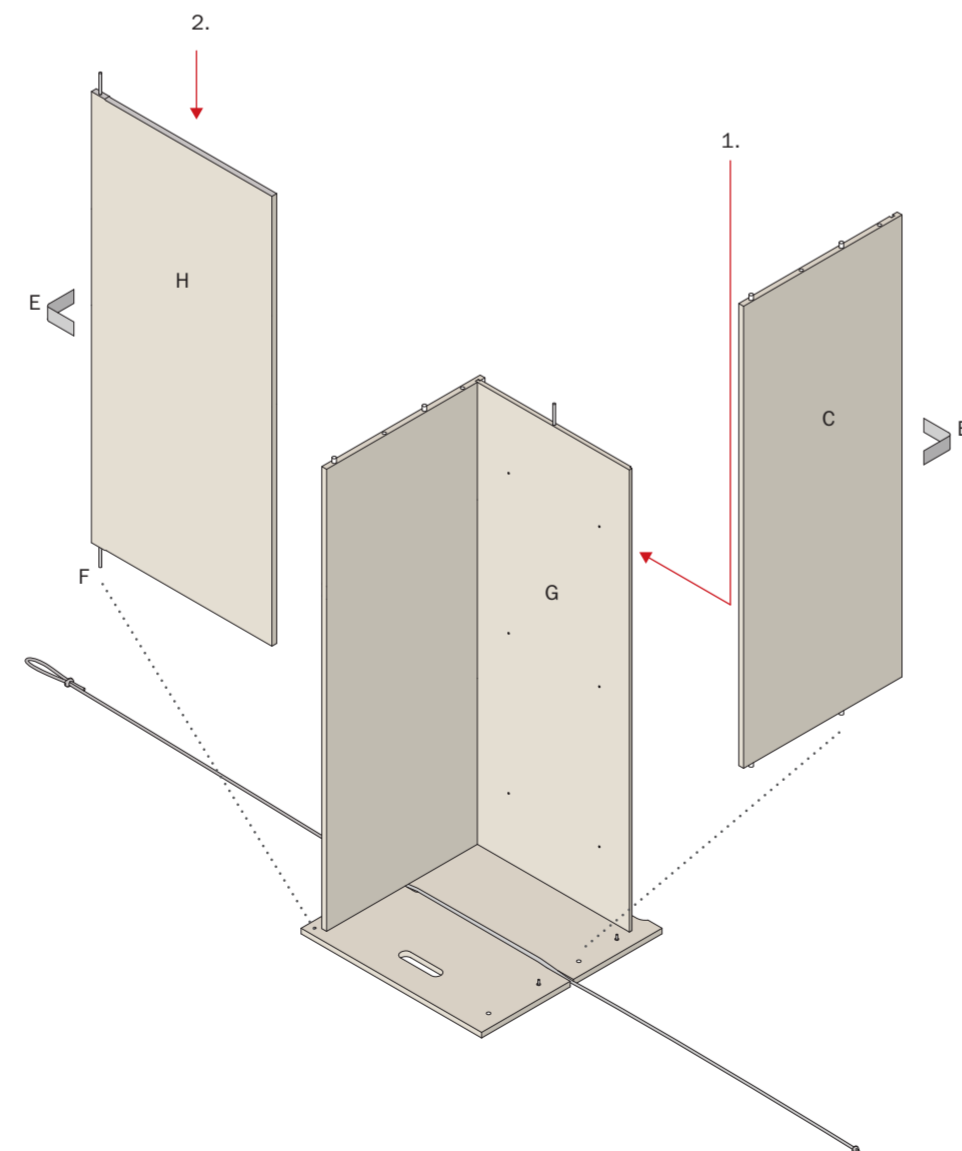
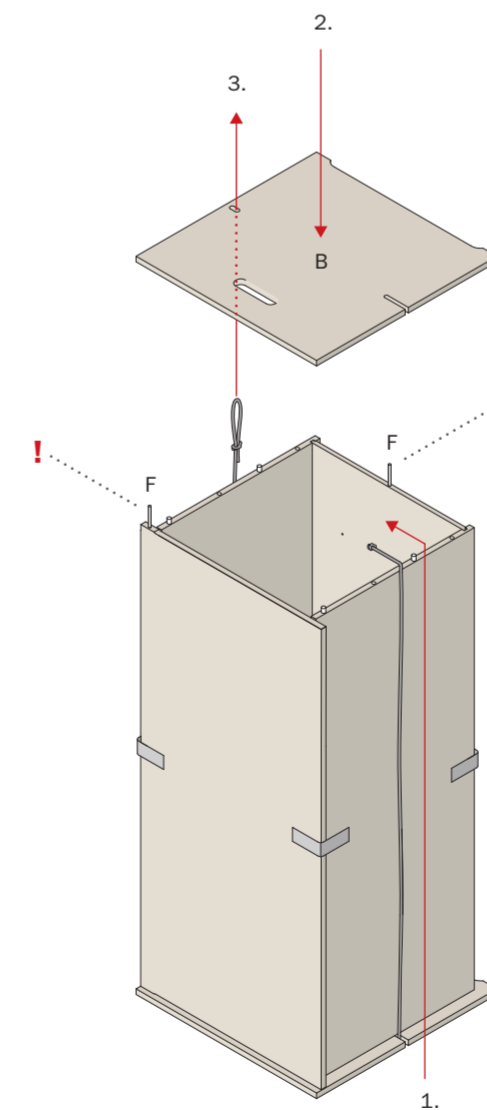
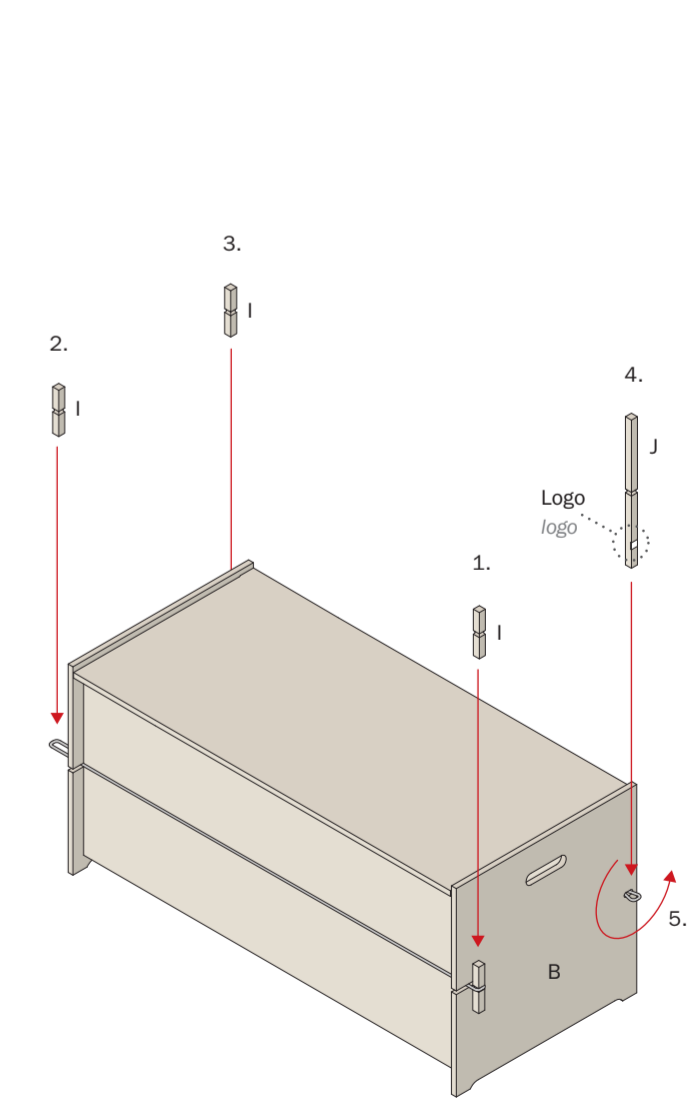
J
Stab lang
bar long



G
Boden
base



H
Deckel
top

I.**II.****III.****VI.**

Hinweis: Der Aufbau wird am Beispiel Große Trude erklärt (Kleine Trude analog).

Note: The assembly is explained by using the example of Large Trude (Small Trude analogue).