

# Kant / Kant Sekretär





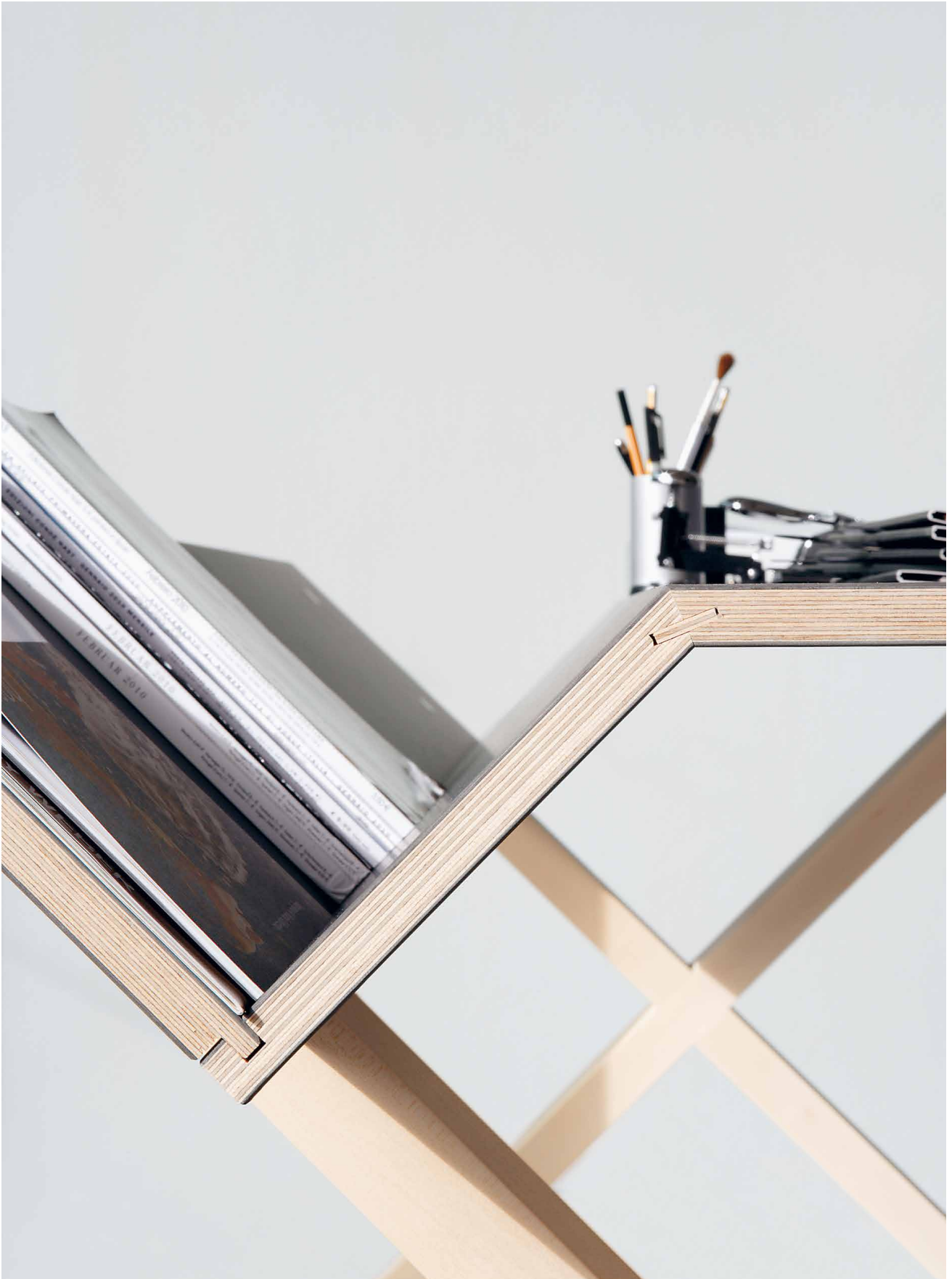
Eine markante Kante gibt diesem Schreibtisch sein charakteristisches Bild. Im Knick der Arbeitsplatte können Bücher, Ordner und viele andere Dinge verstaut werden, sodass die Arbeitsplatte selbst übersichtlich bleibt. Soviel „Aufklärung“ auf dem Schreibtisch würde sicherlich auch Namensvetter Immanuel gut gefallen. Das Organisations-talent ist Kant mit einer Arbeitstiefe von 70 cm (Gesamttiefe 105 cm), Kant Sekretär ist dagegen in Maß und Proportionen auf den Wohnbereich abgestimmt.

Patrick Frey, Markus Boge,  
2002

*This desk is characterised by its distinctive edge. Books, files and a number of other items can be stored in the kink of the table top, so that the work top itself remains clearly arranged. So much “information” on the desk would definitely please namesake Immanuel. Kant, with a working depth of 70 cm (total depth 105 cm), is the organisational wizard of the family. Kant Sekretär on the other hand is tailored in dimensions and proportions to the living area.*







Kant

Tischplatte / Table top

FU (Sperrholz, Birke)  
FU (Birch plywood)

Tischoberfläche /  
Table surface

Laminat seidenmatt  
Laminate silk-mat  
○ Weiß / White

Linoleum

Linoleum

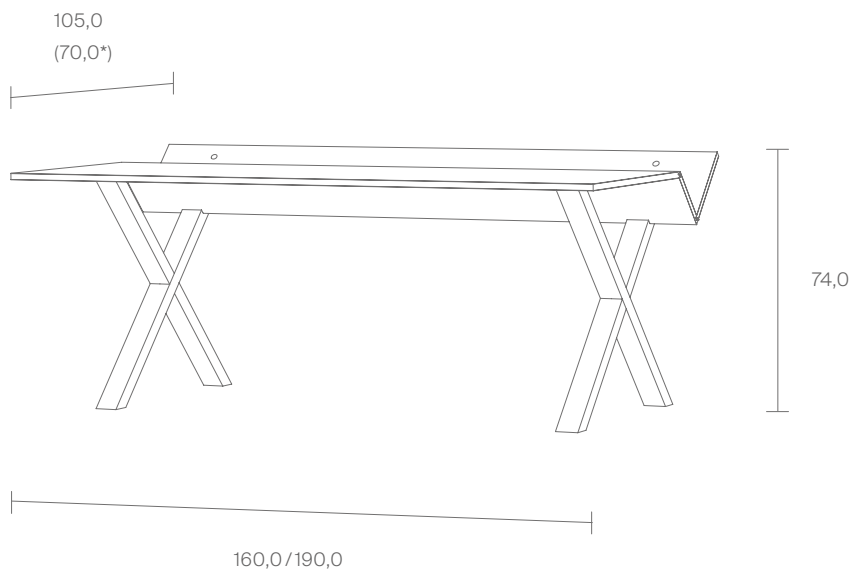
● Schwarz / Black

● Grau / Grey

Tischbeine / Table legs

Ahorn massiv

Solid maple



\*Arbeitstiefe

Depth work area

Tischplatte / Table top

FU (Sperrholz, Birke)  
FU (Birch plywood)

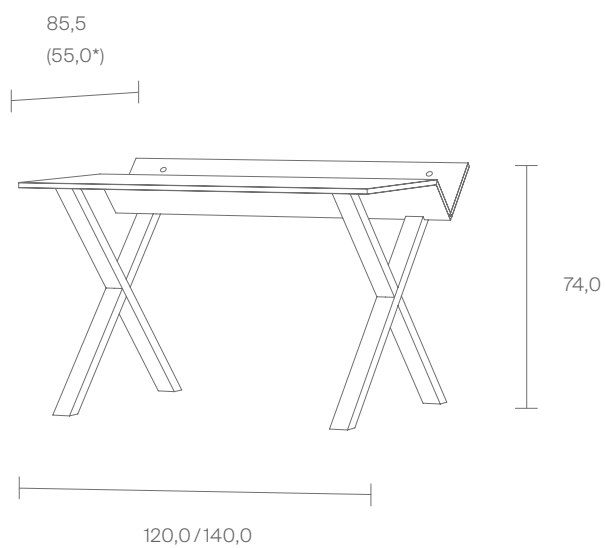
Tischoberfläche /  
Table surface

Laminat seidenmatt  
Laminate silk-mat

- Weiß / White
- Dunkelgrau / Dark Grey

Tischbeine / Table legs

Ahorn massiv  
Solid maple



\*Arbeitstiefe  
Depth work area





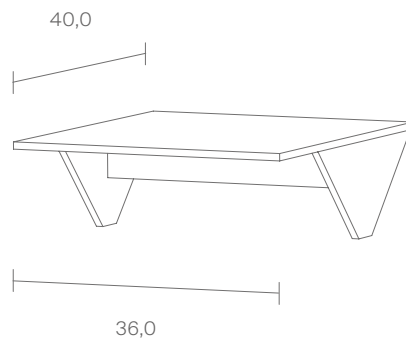
Kant Bildschirmplatte / Kant Monitor Panel

FU (Sperrholz, Birke)

*FU (Birch plywood)*

○ Weiß / White

● Schwarz / Black

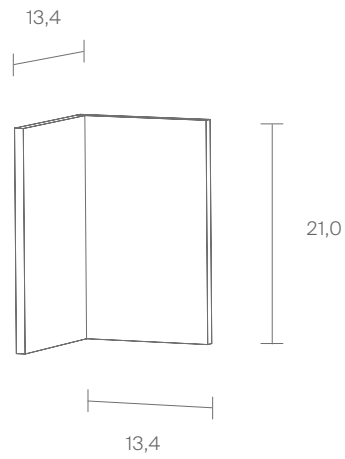


FU (Sperrholz, Birke)

*FU (Birch plywood)*

○ Weiß / *White*

● Schwarz / *Black*



Verpackungseinheit 2 Stück

Packaging unit 2 pieces