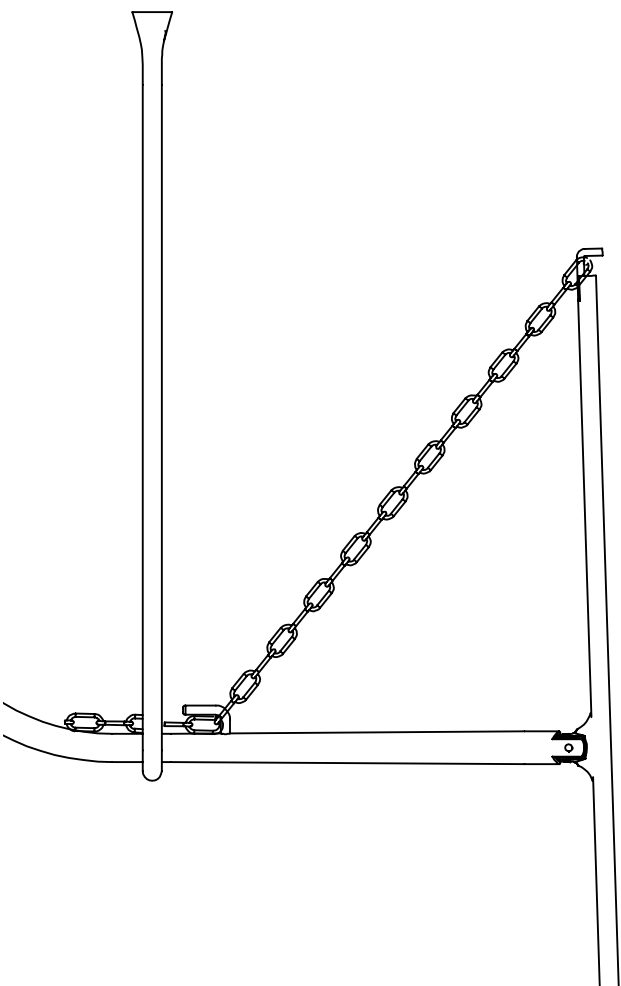
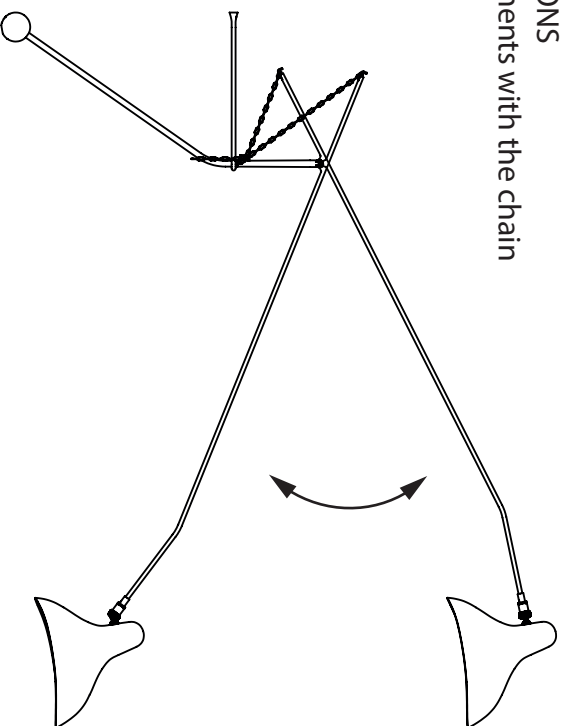


Place the chain



POSITIONS
adjustments with the chain



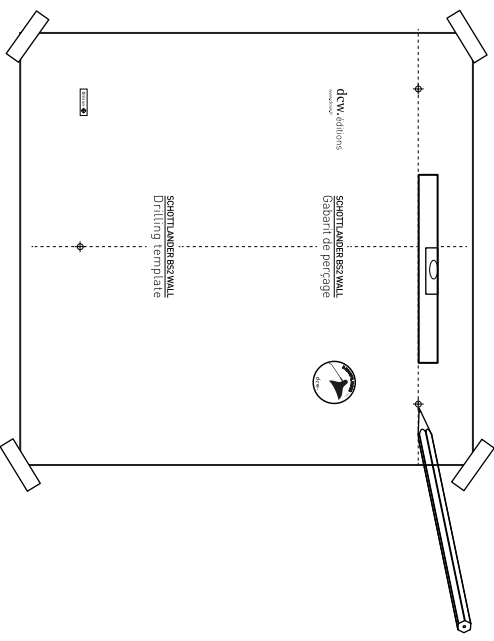
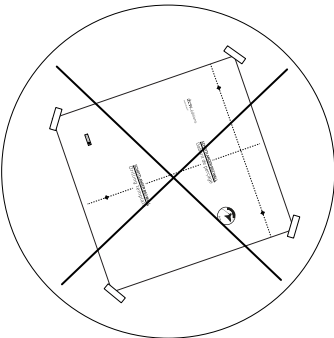
SCHOTTLANDER
MANTIS BS2

dcw.

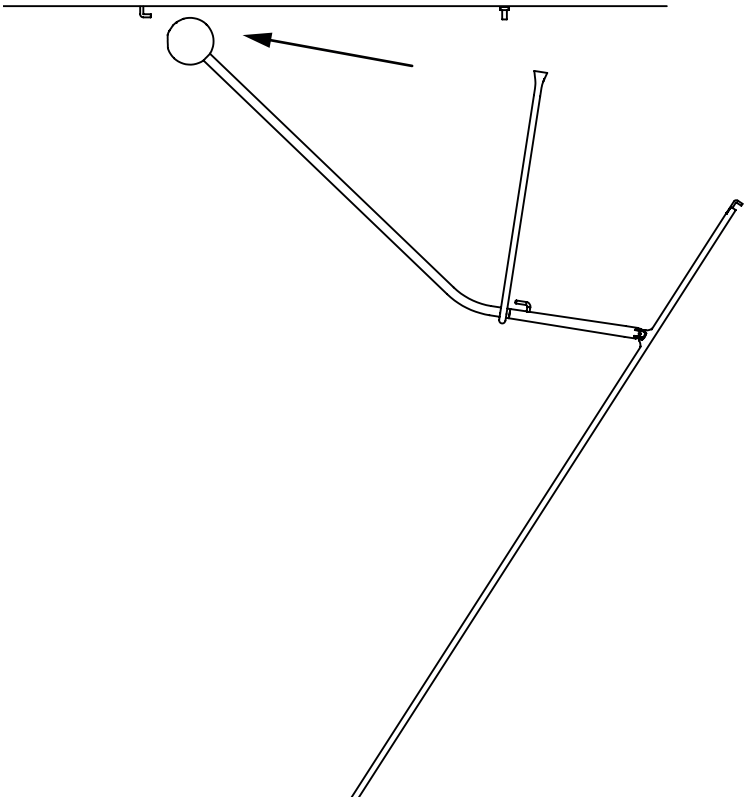
WARNING / ATTENTION

If you are unsure about your wiring, please consult a qualified electrician.
The damaged cables should be changed by manufacturer or distributor or qualified electrician.
En cas de doute sur le branchement de cette lampe, veuillez consulter un électricien qualifié.
Tout câble électrique endommagé doit être remplacé par un professionnel qualifié.

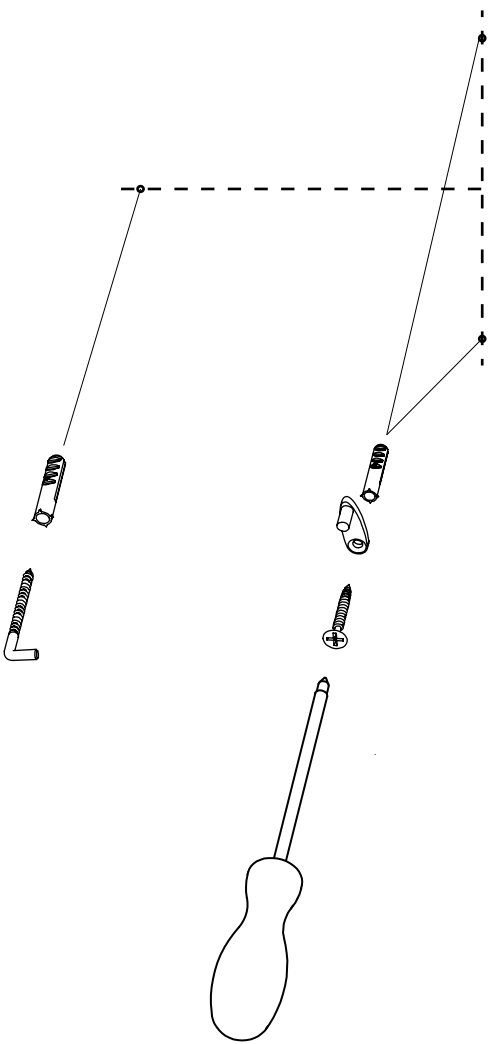
1



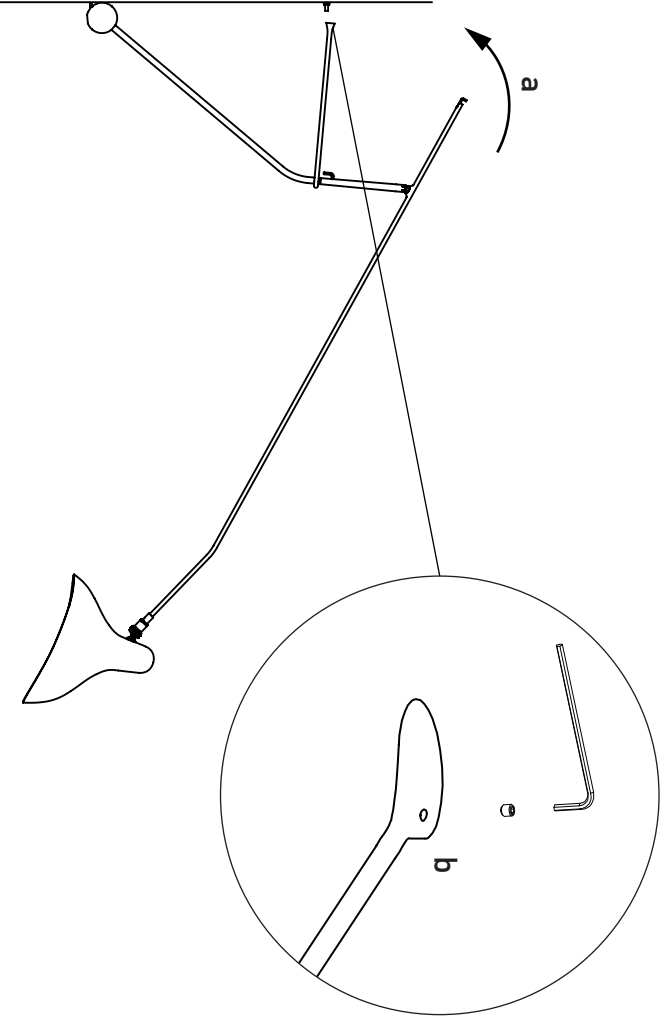
3

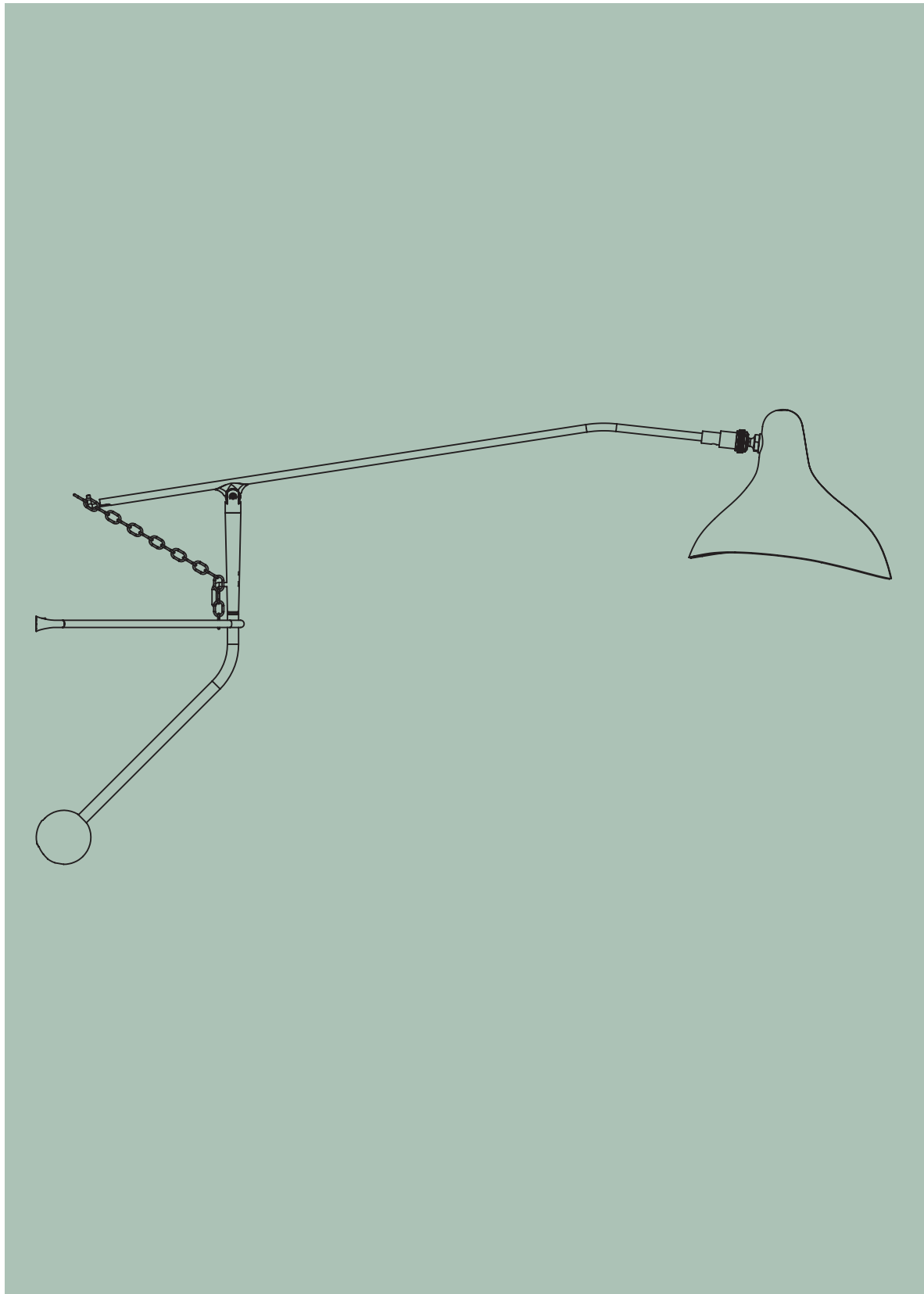


2



4





MANTIS
de Bernard Schottlander
BS 2 MINI

Visit us at:
www.dcwe.fr

**INSTRUCTION
& USE SHEET**

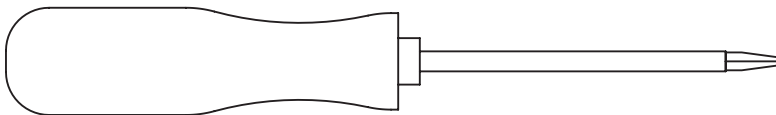
CONTENU

IN THE BOX

		×2
		×2
		×1
		×1
		×1

OUTILS NÉCESSAIRES

REQUIRED TOOLS



..... 07

ATTENTION

- La sûreté de l'appareil n'est garantie qu'en suivant scrupuleusement les instructions précédentes. Il est donc nécessaire de les conserver.
- Isoler l'appareil du secteur avant toute manipulation.
- L'appareil ne peut pas être installé dans une autre position que celle indiquée dans les instructions de montage.
- Le montage et les manipulations de l'appareil devront être exécutés avec la plus grande attention pour ne pas abîmer ses composants.
- Tout changement d'ampoule respectera le type et la puissance indiqués dans le descriptif technique.
- Les composants métalliques, en verre ou autre seront entretenus à l'aide d'un chiffon doux et de détergent neutre.
- DCW ÉDITIONS n'échangera ses articles défectueux que par l'intermédiaire d'un revendeur.
- En cas de doute sur le branchement de cette lampe, veuillez consulter un électricien qualifié. Tout câble endommagé doit être remplacé par un professionnel qualifié.

WARNING

- The safety of this fixture is only guaranteed if the instructions have been observed.
- Always disconnect power before working on fixture.
- Fixture must not be installed in any position other than that shown in instructions.
- Assembly and maintenance of fixture must be performed carefully so as not to damage components.
- Replacement bulbs must be of same type and wattage as specified in instructions.
- Metal surfaces, glass or other parts of fixture may be cleaned with a soft damp cloth and mild detergent.
- DCW ÉDITIONS will replace merchandise with manufacturing defects only if it is returned to the retailer from which it was purchased.
- If you are unsure about your wiring, please consult a qualified electrician. The damaged cables should be changed by manufacturer or distributor or qualified electrician.

LA GAMME MANTIS



↑ BS1

BS3 ↓



↓ BS4

BS2 ↑



BS5 ↓

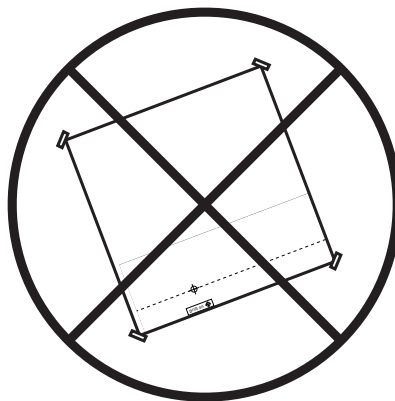
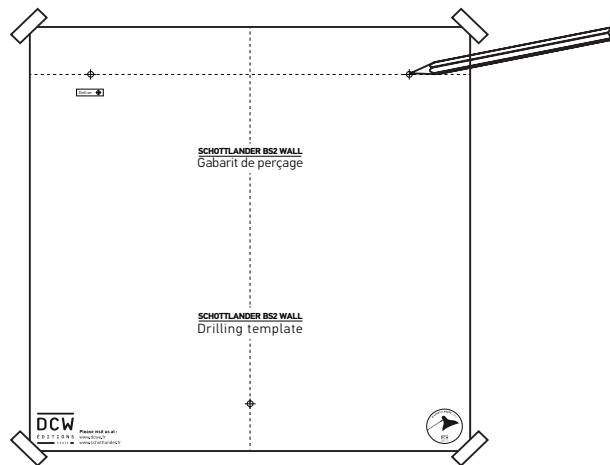


INSTALLATION

INSTALLATION

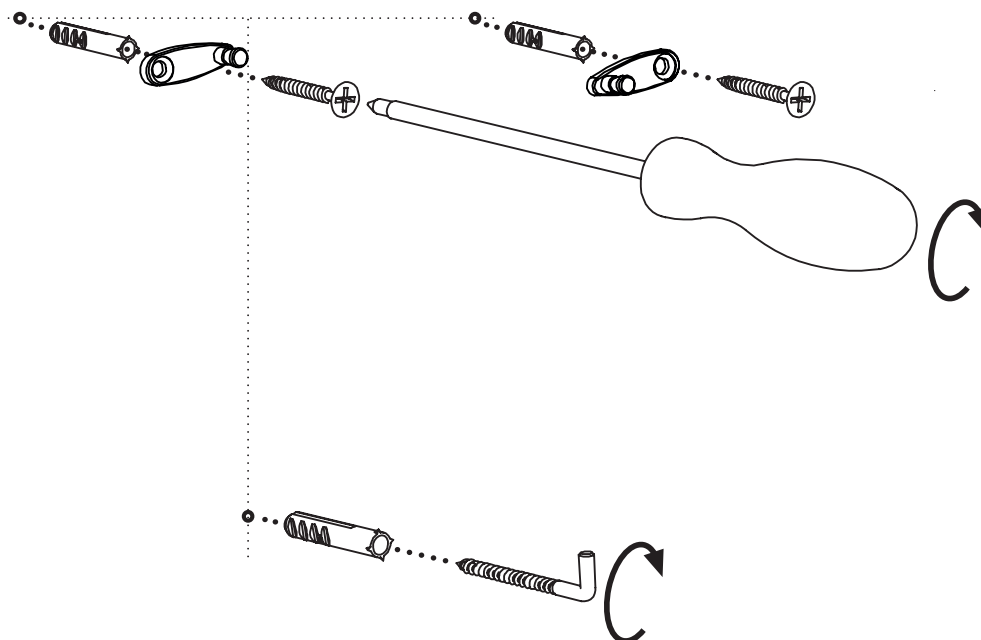
STEP 1.

Mettez le gabarit à niveau et percez le mur à l'aide d'un foret diam. Ø7
Adjust the drilling template on the wall then make holes, Ø7 diam.



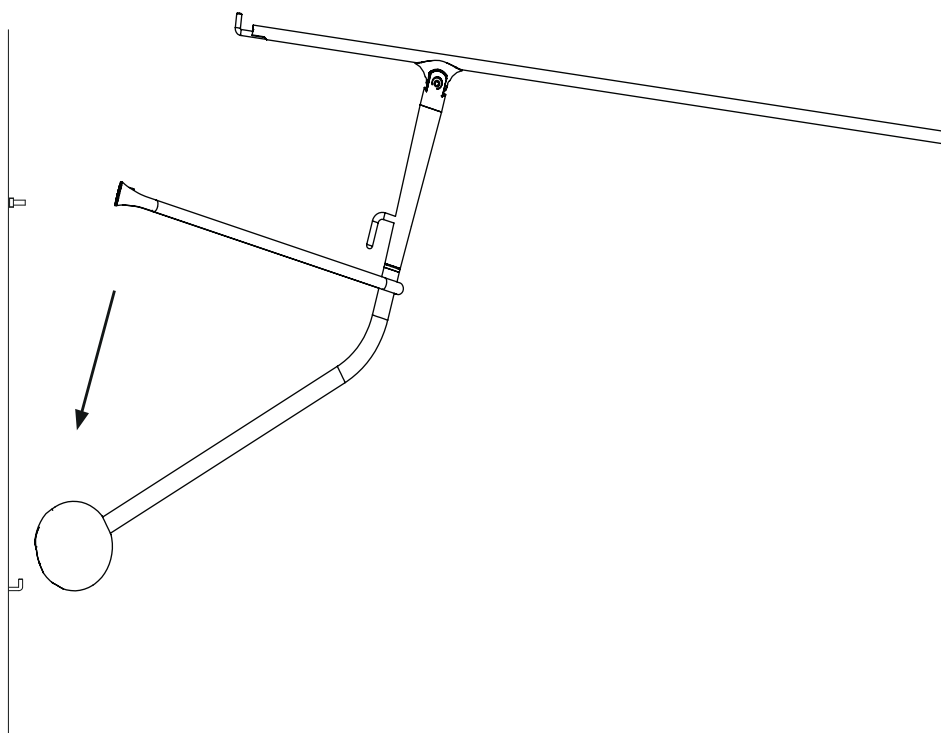
STEP 2.

Vissez les platines et le crochet au mur
Fix the fixing plates and the hook on the wall



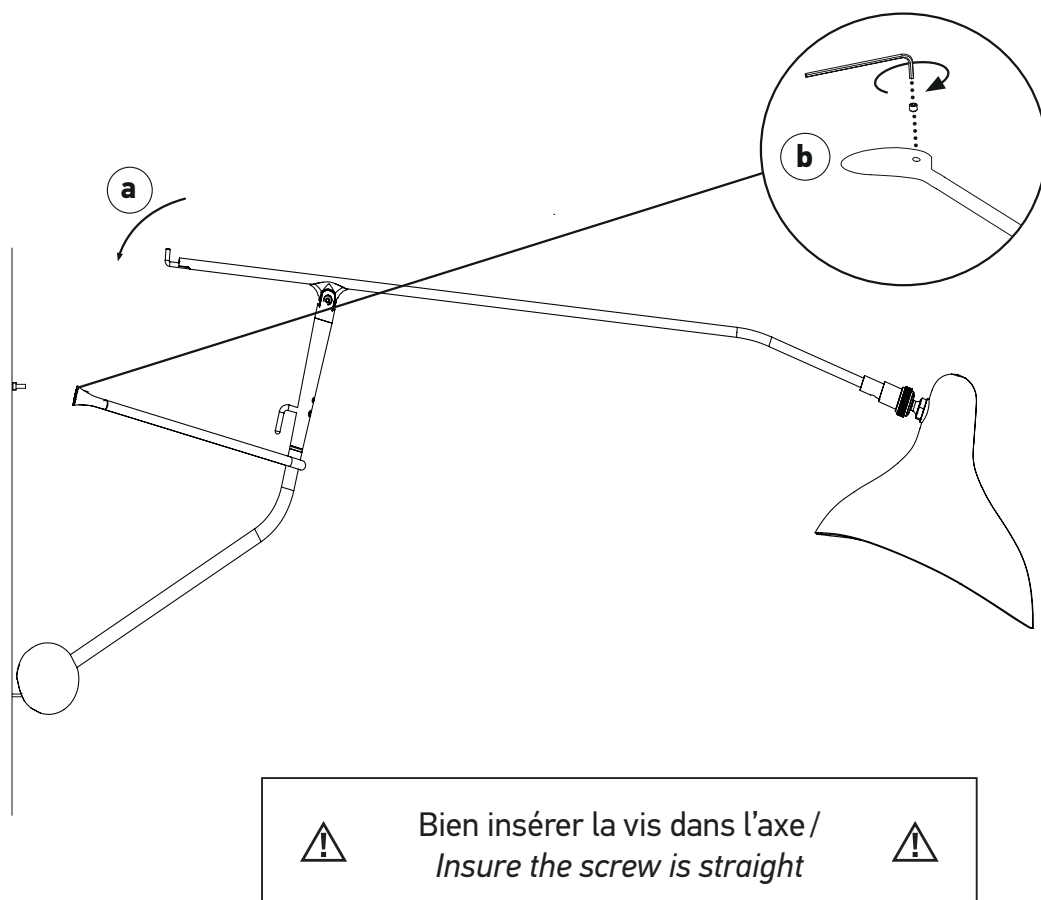
STEP 3.

Emboitez le crochet en premier
Place on the hook first



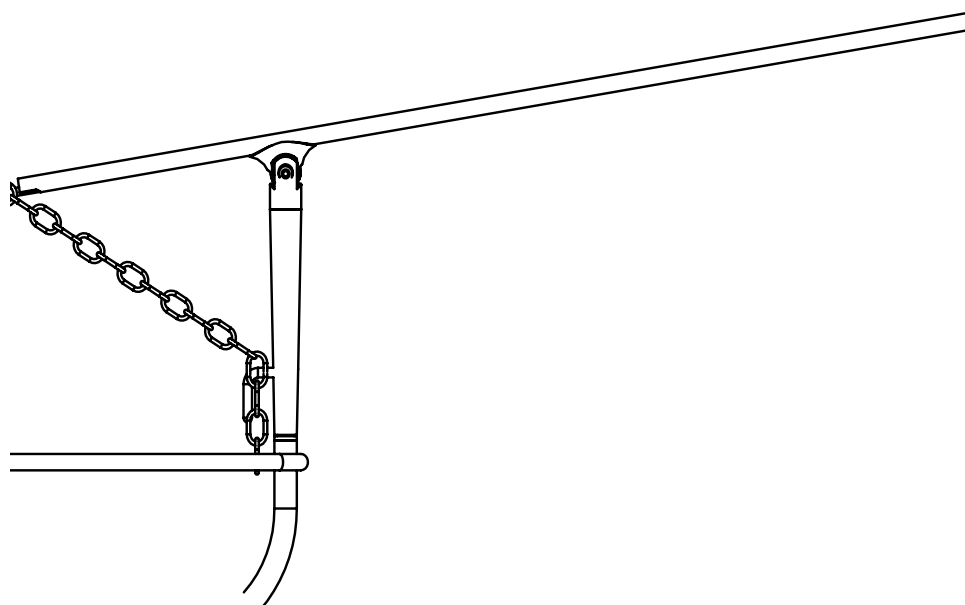
STEP 4.

Emboîtez la lampe sur les platines et verrouillez à l'aide des vis
Fix the lamp on the two fixing plates then tighten both allen key screws



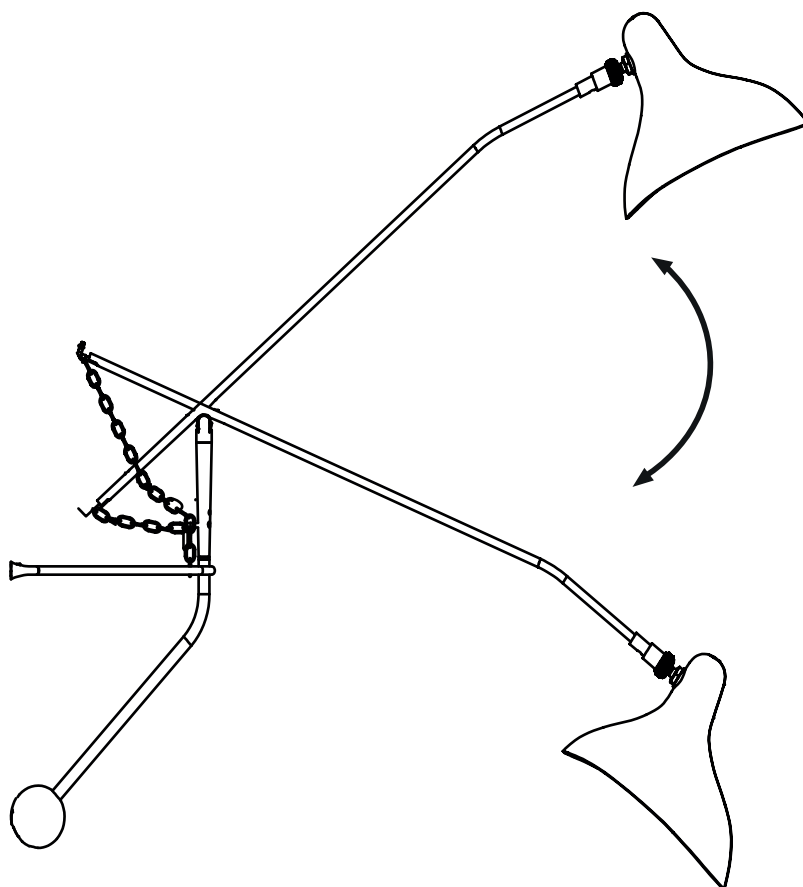
STEP 5.

Placez la chaîne
Place the chain



STEP 6.

Ajustement de la chaîne
Adjustment with the chain



SHOW ROOM DCW éditions

30-32 rue des trois bornes
75011 PARIS

Only for professionals 9am to 7pm
(only by appointment)
closed during the week-end