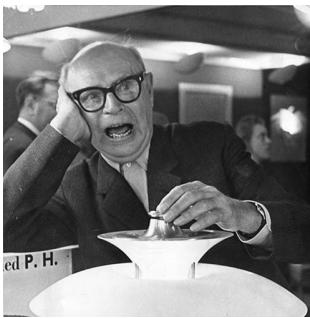
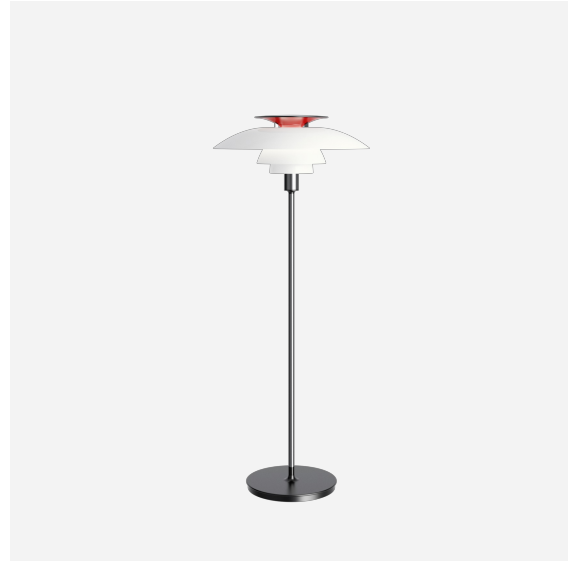


PH 80

PH 80 - 5744610816

Die Leuchte erzeugt ein diffuses, reflektiertes und symmetrisches Licht. Der Großteil des Lichts wird nach unten abgestrahlt. Dabei schaffen die opalen Acrylschirme eine angenehme Raumbelichtung. Gleichzeitig sorgt der rötliche Farbton des oberen Reflektors an der Originalleuchte für einen intensiven, warmen Lichtschein. Bei der schwarzen und der weißen Ausführung ist der obere Reflektor in Weiß gehalten. Er reflektiert das Licht und erzielt eine elegante, schlichte Optik. Die Lichtfarbe ist abhängig von der Wahl des Leuchtmittels.



Poul Henningsen

Poul Henningsen wurde in Kopenhagen als Sohn der berühmten dänischen Schauspielerin Agnes Henningsen geboren. Er hat keinen Abschluss als Architekt gemacht, studierte aber von 1911-1914 an der Technischen Schule Frederiksberg und dann von 1914-17 am Technischen Kolleg in Kopenhagen.



Product info

Montage

Kabel: Kunststoffkabel mit Stecker. Kabellänge: 2,6 m. Schalter: Ein/Aus-Schalter oder Dimmer am Kabel.

Farbe

Schirme aus opalweißem Acryl. Hochglanzverchromter Ständer mit schwarz-strukturiertem Fuß. Schwarzer Ständer mit schwarzem, glattem Fuß. Weißer Ständer mit weißem, glattem Fuß.

Material

Schirme: Acrylspritzguss, opalweiß. Oberer Reflektor: Polycarbonat, rot oder weiß. Obere Abdeckung und Fuß: ABS-Spritzguss, schwarz oder weiß. Ständer: Stahl, hochglanzverchromt oder pulverbeschichtet, schwarz oder weiß.

Größen und Gewicht

Abmessung x Höhe x Länge (mm) | 550 x 1315 x 550 Max. 7,6 kg

Schutzklasse

Schutzart IP20. Schutzklasse II ohne Erdung.

Spezifikationshinweise

Die technologische Entwicklung der Lichtquellen ändert sich sehr schnell. Daher wird die maximale Wattage und die Fassungsart angegeben.

Leuchtmittel

1x70W E27

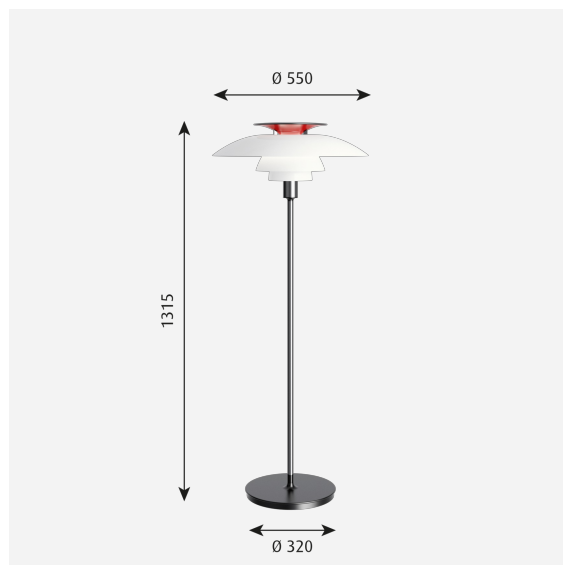
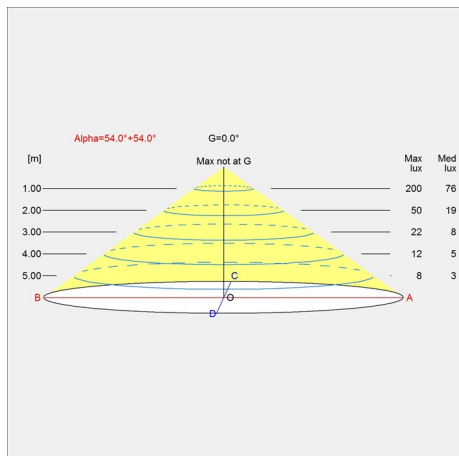
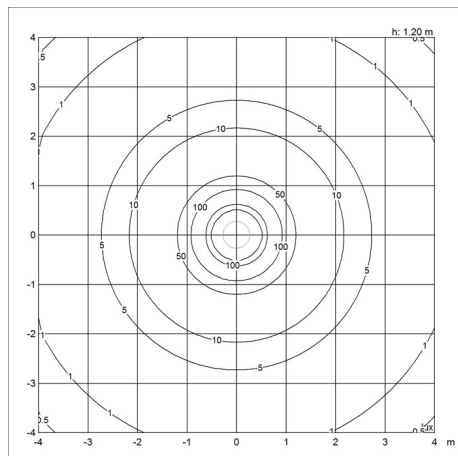


Diagramme der Lichtverteilung

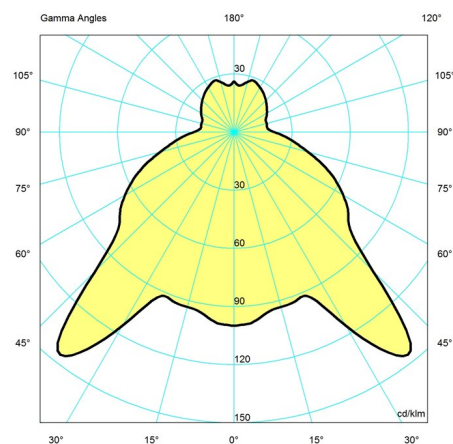
Cartesian



Isolux



Polar



Ersatzteile

Product

- PH 80, OBERSCHIRM
- PH 80, MITTELSCHIRM
- PH 80, UNTERSCHIRM
- PH 80, OBERE ABDECKUNG, ROT/SCHWARZ
- FUSSSCHALTER RUND SCHWARZ AN/AUS. STEHLEUCHE

Variant number

- 5744610298
- 5744610638
- 5744610641
- 5744610667
- 5717000000

Technische daten

Farbe	Acryl opal weiß/hochglanzverchromt
Breite	550
Höhe eingebaut	-
Klasse	II
Standby (W)	-
Inrush Current	-

Länge	550
Höhe	1315
IP class	20
Netto Gewicht	7.4
Leistungsfaktor (P = 100 % / P = 50 %)	-
Leuchtmittel	1x70W E27

Kelvin	-
SDCM	-
Watt	-
Light control	-
UGR Transversal / Axial	13.4/13.4
Driver life	-

CRI	-
Lumen	-
Efficacy	-
Min. Dim Level (%)	-
L80B50 (Std)	-