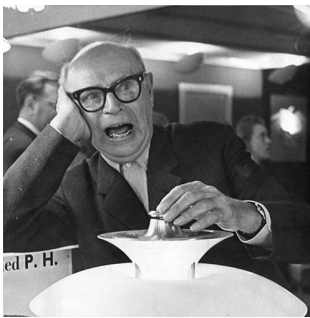


# PH 80

PH 80 - 5744611352

Die Leuchte erzeugt ein diffuses, reflektiertes und symmetrisches Licht. Der Großteil des Lichts wird nach unten abgestrahlt. Dabei schaffen die opalen Acrylschirme eine angenehme Raumbelichtung. Gleichzeitig sorgt der rötliche Farbton des oberen Reflektors an der Originalleuchte für einen intensiven, warmen Lichtschein. Bei der schwarzen und der weißen Ausführung ist der obere Reflektor in Weiß gehalten. Er reflektiert das Licht und erzielt eine elegante, schlichte Optik. Die Lichtfarbe ist abhängig von der Wahl des Leuchtmittels.



## Poul Henningsen

Poul Henningsen wurde in Kopenhagen als Sohn der berühmten dänischen Schauspielerin Agnes Henningsen geboren. Er hat keinen Abschluss als Architekt gemacht, studierte aber von 1911-1914 an der Technischen Schule Frederiksberg und dann von 1914-17 am Technischen Kolleg in Kopenhagen.



## Product info

### Montage

Kabel: Kunststoffkabel mit Stecker. Kabellänge: 2,6 m. Schalter: Ein/Aus-Schalter oder Dimmer am Kabel.

### Farbe

Schirme aus opalweißem Acryl. Hochglanzverchromter Ständer mit schwarz-strukturiertem Fuß. Schwarzer Ständer mit schwarzem, glattem Fuß. Weißer Ständer mit weißem, glattem Fuß.

### Material

Schirme: Acrylspritzguss, opalweiß. Oberer Reflektor: Polycarbonat, rot oder weiß. Obere Abdeckung und Fuß: ABS-Spritzguss, schwarz oder weiß. Ständer: Stahl, hochglanzverchromt oder pulverbeschichtet, schwarz oder weiß.

### Größen und Gewicht

Abmessung x Höhe x Länge (mm) | 550 x 1315 x 550 Max. 7,6 kg

### Schutzklasse

Schutzart IP20. Schutzklasse II ohne Erdung.

### Spezifikationshinweise

Die technologische Entwicklung der Lichtquellen ändert sich sehr schnell. Daher wird die maximale Wattage und die Fassungsart angegeben.

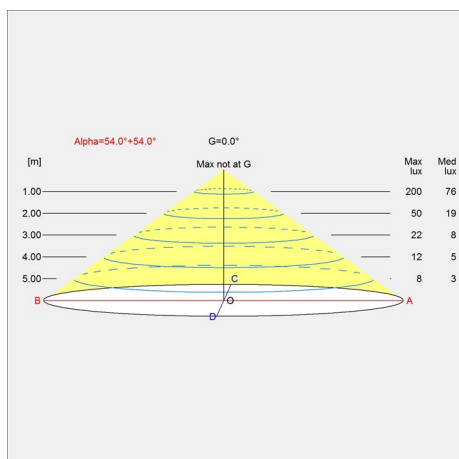
### Leuchtmittel

1x70W E27

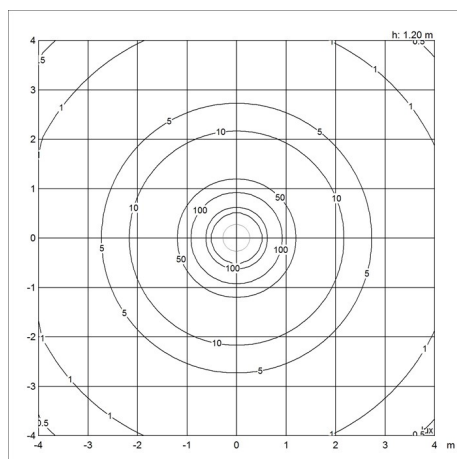


# Diagramme der Lichtverteilung

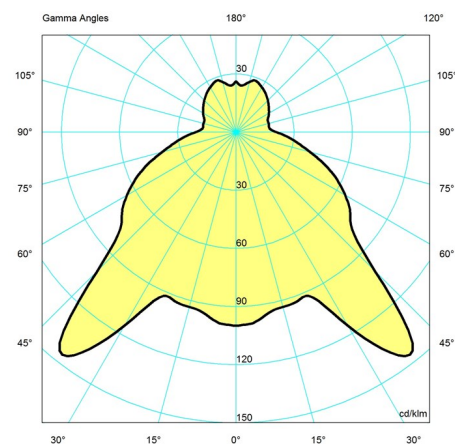
Cartesian



Isolux



Polar



## Ersatzteile

Product	Variant number
FUSSSCHALTER RUND SCHWARZ AN/AUS. STEHLEUCHE	5717000000
PH 80, OBERSCHIRM	5744610298
PH 80, MITTELSCHIRM	5744610638
PH 80, UNTERSCHIRM	5744610641
PH 80, OBERE ABDECKUNG, ROT/SCHWARZ	5744610667

## Technische daten

Farbe	Acryl opal weiß/schwarz	Länge	550
Breite	550	Höhe	1315
Höhe eingebaut	-	IP class	20
Klasse	II	Netto Gewicht	7.6
Standby (W)	-	Leistungsfaktor (P = 100 % / P = 50 %)	-
Inrush Current	-	Leuchtmittel	1x70W E27

Kelvin	-
SDCM	-
Watt	-
Light control	-
UGR Transversal / Axial	<b>13.4/13.4</b>
Driver life	-

CRI	-
Lumen	-
Efficacy	-
Min. Dim Level (%)	-
L80B50 (Std)	-